



Pauli + Sohn



# Duschenwelt

Version 1 | 2018

Duschengesamtprogramm



- PONTERE
- FLAMEA+
- FLAMEA
- PAVONE
- FARFALLA
- PILLANGO
- PAPILLON
- FLINTER
- NIVELLO+
- NIVELLO
- FLUTURE
- VIVERE II
- Trennwand-  
stütze
- Zubehör

## Erweiterung unserer Oberflächen

**Black  
EDITION**



## PAVONE – Neues flächenbündiges Hebe-Senk-Pendeltürband



FLAMEA+  
ab Seite 42

FARFALLA  
ab Seite 82

PAVONE  
ab Seite 72



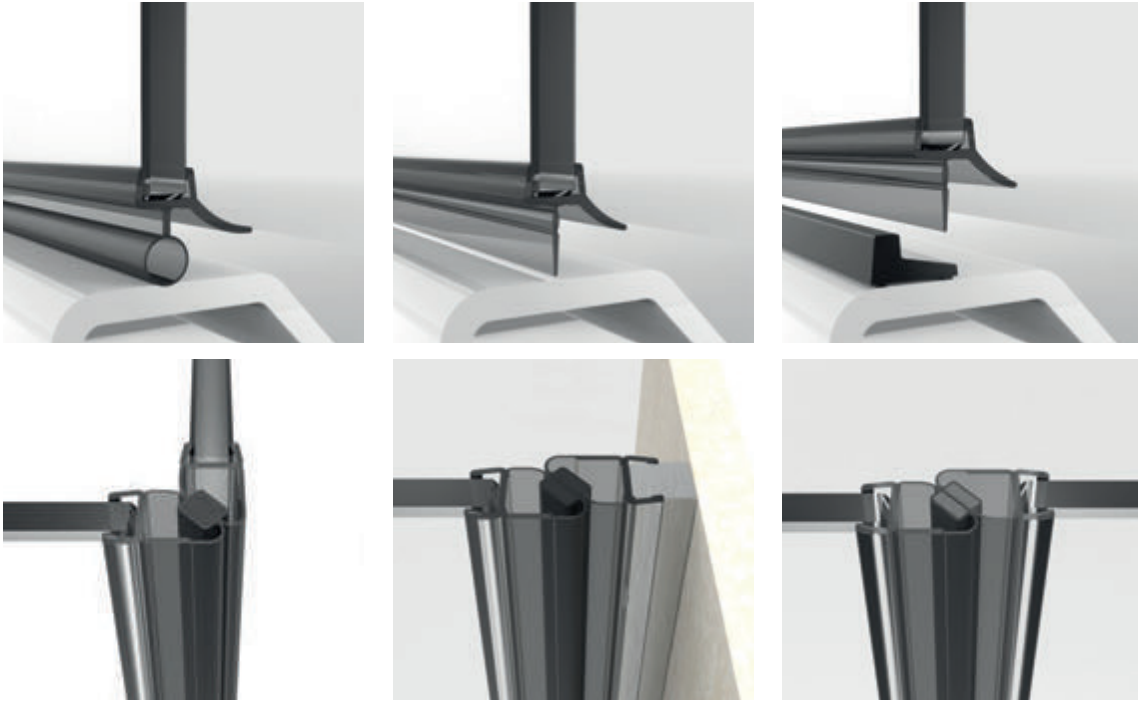
Neues flächenbündiges Hebe-Senk-Pendeltürband  
ab Seite 72





## Dichtprofile mit geringem Glaseinstand in transparent und schwarz

Neue Dichtprofile ab Seite 220



## Wandanschlussprofil – einfache Situationen schnell gelöst

Neues Wandanschlussprofil ab Seite 236



PONTERE

FLAMEA+

FLAMEA

PAVONE

FARFALLA

PILLANGO

PAPILLON

FLINTER

NIVELLO+

NIVELLO

FLUTURE

VIVERE II

Trennwand-  
stütze

Zubehör



**Anschlagtürband Set**

- FLUTURE – überlappend..... 132
- ■ ■ ■ Winkelverbinder für FLAMEA, FLINTER, NIVELLO und FLUTURE ..... 138

**Edelstahl-Schiebetür Duschsystem**

- VIVERE II .....156
- Einbausituationen VIVERE II .....160

**Trennwände**

- Boden-Decken-Spanner.....178

**Zubehör**

- .....182
- Griffe .....185
- Stabilisationsstangen.....194
- Dichtprofile.....212
- Handtuchhalter..... 222
- Überdrückungsschutz..... 230
- Profile ..... 234
- Glastürschloss..... 240
- Glasscheiben.....242
- Verschiedenes..... 246
- Glasplattenträger..... 250

**Ausstellungen und Schulungen**

- Schulungen ..... 254
- Ausstellungsausstattung ..... 258
- Duschenkonfigurator ..... 260



Das Portal [www.duschenplaner.de](http://www.duschenplaner.de) zur Planung von Ganzglasduschen erleichtert Ihnen optimal Ihre Planung und Auftragsbearbeitung. Über die stetigen Aktualisierungen werden Sie automatisch per Newsletter informiert. Alle weiteren Informationen dazu finden Sie auf Seite 260.





- PONTERE
- FLAMEA+
- FLAMEA
- PAVONE
- FARFALLA
- PILLANGO
- PAPILLON
- FLINTER
- NIVELLO+
- NIVELLO
- FLUTURE
- VIVERE II
- Trennwand-  
stütze
- Zubehör



## Qualität, Vielfalt und Fantasie – Duschbeschläge von Pauli + Sohn

Pauli + Sohn setzt bei der Herstellung von Glasbaubeschlägen Maßstäbe bei Design, Innovation und Sicherheit. Mit der Manufaktur im Oberbergischen Land steht Pauli + Sohn für höchste Qualität und Zuverlässigkeit. Als Familienunternehmen in zweiter Generation ist stetige Entwicklung und konsequente Kundenorientierung unser höchstes Ziel.

- MADE
- IN
- GERMANY



Das Portal [www.duschenplaner.de](http://www.duschenplaner.de) zur Planung von Ganzglasduschen erleichtert Ihnen optimal Ihre Planung und Auftragsbearbeitung. Über die stetigen Aktualisierungen werden Sie automatisch per Newsletter informiert. Alle weiteren Informationen dazu finden Sie auf Seite 260.





## Duschwelten mit Pauli + Sohn

Die Gestaltung von Bädern gewinnt immer mehr an Bedeutung: Der einstige „Zweckraum“ hat sich zum individuellen Erlebnis- und Wohlfühlbereich gewandelt, der (Frei-)Raum für Entspannung, Genuss und Pflege bietet.

Passend zur Vielfalt der kreativen Wohlfühl-Oasen bietet Pauli + Sohn eine breite Palette an qualitativ hochwertigen und ästhetisch formschönen Duschbeschlägen für den Objekt- und Privatbereich. Bei Pauli + Sohn gehen Design und Spritzwasserdichtigkeit Hand in Hand.

PONTERE

FLAMEA+

FLAMEA

PAVONE

FARFALLA

PILLANGO

PAPILLON

FLINTER

NIVELLO+

NIVELLO

FLUTURE

VIVERE II





Trennwand-  
stütze

Zubehör

# Duschtürbänder und -systeme im Vergleich

- PONTERE
- FLAMEA+
- FLAMEA
- PAVONE
- FARFALLA
- PILLANGO
- PAPILLON
- FLINTER
- NIVELLO+
- NIVELLO
- FLUTURE
- VIVERE II
- Trennwand-  
stütze
- Zubehör

Basismaterial
Tragkraft von zwei Bändern
Maximale Türbreite (bei einer Türhöhe von 2000 mm bei 8mm Glas)
Hebe-Senk-Funktion
Pendeltür
Anschlagtür
Duschtürband überlappend
Schiebetür
Für Saunabereich geeignet
Durchgehende Dichtung im Bandbereich
Ohne Dichtungen montierbar
Einstellbare Nulllage
Auf den letzten Zentimetern selbstschließend
Verdeckte Wandbefestigung
Verdeckte Verschraubung
Flächenbündige Verschraubung
Wandbefestigung mit Langlöchern
Verstellbare Winkelverbinder
Duschtüranlagen mit gebogenen Türflügeln möglich

 MADE IN GERMANY PONTERÉ Seite 28	 MADE IN GERMANY FLAMEA+ Seite 42	 MADE IN GERMANY FLAMEA+ SN Seite 58	 MADE IN GERMANY FLAMEA Seite 66
ZAMAK®	ZAMAK®	ZAMAK®	ZAMAK®
50 kg *2	45 kg	30 – 36 kg	36 kg
1000 mm	1000 mm	750-900 mm	900 mm
✓	✓	✓	✓
		✓	
✓	✓	✓	✓
✓	✓	✓	✓
✓	✓	✓	✓
✓*1	✓	✓	✓
	✓	✓	
✓*1	✓	✓	✓
✓	✓		✓










Die Haltbarkeit der Beschläge wurde durch werksinterne Versuche nach DIN EN 14428:2015 5.5 geprüft.

\*1 = bis auf 8408MS | \*2 = bis auf 8404MS (35kg bei 2 Bändern)





# Duschtürbänder und -systeme im Vergleich

 ■ MADE IN GERMANY	 ■ MADE IN GERMANY	 ■ MADE IN GERMANY	 ■ MADE IN GERMANY	 ■ MADE IN GERMANY	 ■ MADE IN GERMANY	 ■ MADE IN GERMANY	 ■ MADE IN GERMANY	 ■ MADE IN GERMANY
PAVONE Seite 72	FARFALLA Seite 82	PILLANGO Seite 88	PAPILLON Seite 94	FLINTER Seite 102	NIVELLO+ Seite 114	NIVELLO Seite 122	FLUTURE Seite 132	VIVERE Seite 156
ZAMAK®	ZAMAK®	ZAMAK®	ZAMAK®	ZAMAK®	ZAMAK®	ZAMAK®	ZAMAK®	Edelstahl
36 kg	40 kg	40 kg	40 kg	36 kg	36 kg	36 kg	36 kg	40 kg
900 mm	1000 mm	1000 mm	1000 mm	900 mm	900 mm	900 mm	900 mm	1000 mm
✓					✓	✓		
✓								
	✓	✓	✓	✓	✓	✓		
							✓	
								✓
	✓	✓	✓	✓	✓	✓		
✓							✓ <sup>*3</sup>	
✓		✓					✓	
✓		✓					✓	
✓	✓	✓	✓	✓	✓	✓	✓	
✓	✓		✓	✓	✓	✓		
✓								
✓	✓	✓	✓	✓	✓	✓		
✓								
								✓ <sup>*4</sup>
✓	✓	✓	✓	✓	✓	✓	✓	✓
							✓	
	✓	✓	✓	✓	✓	✓	✓	✓

- PONTERE
- FLAMEA+
- FLAMEA
- PAVONE
- FARFALLA
- PILLANGO
- PAPILLON
- FLINTER
- NIVELLO+
- NIVELLO
- FLUTURE
- VIVERE II
- Trennwandstütze
- Zubehör

\*3 = mit Anschlag \*4 = nur Wandhalter





## Wählen Sie Ihre Einbausituation



## PONTERE, FLAMEA+, FLAMEA, FARFALLA, PILLANGO, PAPILLON, FLINTER und FLUTURE

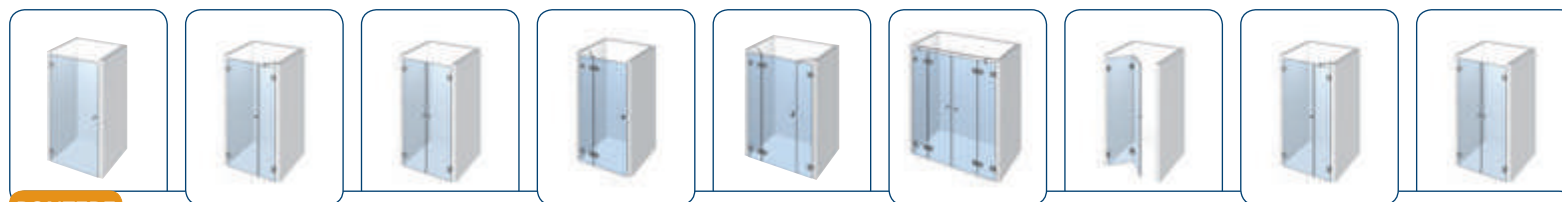
Groß oder klein, Nische oder Runddusche – für die richtige Auswahl der Situation mit dem passenden Beschlag sind viele Faktoren wichtig. Nicht nur Wünsche der Kunden sind zu beachten, sondern auch die bauliche Situation des Bades. Dafür haben wir auf den nächsten Seiten alle möglichen Typen, die Sie mit PONTERE, FLAMEA+, FLAMEA, FARFALLA, PILLANGO, PAPILLON, FLINTER und FLUTURE verwirklichen können, zusammengestellt. Alle Set-Zusammenstellungen finden Sie auch unter [www.duschenplaner.de](http://www.duschenplaner.de) und in unseren technischen Katalogen auf [www.pauli.de](http://www.pauli.de).





# Einbausituationen - Nischenduschen

■ ■ ■ ■ ■ ■ ■ ■ ■ ■ Nischenduschen



## PONTERE

Set-1-101 (P) Set-1-102 (P) Set-1-103 (P) Set-1-104 (P) Set-1-105 (P) Set-1-106 (P) - Set-1-102 (P) Set-1-103 (P)

## FLAMEA+

Set-12-101 (P) Set-12-102 (P) Set-12-103 (P) Set-12-104 (P) Set-12-105 (P) Set-12-106 (P) - Set-12-102 (P) Set-12-103 (P)

## FLAMEA

Set-7-101 (P) Set-7-102 (P) Set-7-103 (P) Set-7-104 (P) Set-7-105 (P) Set-7-106 (P) - Set-7-102 (P) Set-7-103 (P)

## FARFALLA

Set-3-101 (A) Set-3-102 (I) Set-3-103 (I) Set-3-104 (A) Set-3-105 (A) Set-3-106 (A) Set-3-107 (I) Set-3-108 (A) Set-3-109 (A)

## PILLANGO

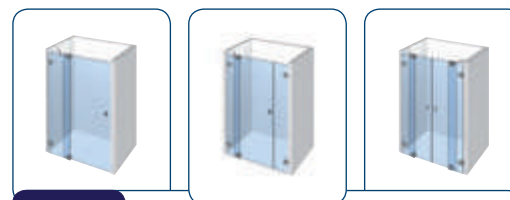
Set-5-101 (A) - - Set-5-104 (A) Set-5-105 (A) Set-5-106 (A) - Set-5-108 (A) Set-5-109 (A)

## PAPILLON

Set-2-101 (A) Set-2-102 (A) - Set-2-104 (A) Set-2-105 (A) - - - -

## FLINTER

Set-8-101 (A) Set-8-102 (I) Set-8-103 (I) Set-8-104 (A) Set-8-105 (A) Set-8-106 (A) Set-8-107 (I) Set-8-108 (A) Set-8-109 (A)



## FLUTURE

Set-6-104 (Ü) Set-6-105 (Ü) Set-6-106 (Ü)

Je nach Anwendungsbeispiel können die Anzahl und die Anordnung der Stabilisationsstangen unterschiedlich sein. Sie benötigen mehr Informationen? Wir beraten Sie gerne!

(A)(A)(A)(A) = nach außen hin öffnend - (I)(I) = nach innen hin öffnend - (P) (P) (P) = Pendeltür - (Ü) = überlappend





# Einbausituationen – Eckduschen



■
■
■
■
■
■
■
■
■
■
 Eckduschen



## PONTERE

Set-1-201 (P)   Set-1-202 (P)   Set-1-202 (P)   Set-1-204 (P)   Set-1-205 (P)   Set-1-206 (P)   Set-1-205 (P)   Set-1-209 (P)

## FLAMEA+

Set-12-201 (P)   Set-12-202 (P)   Set-12-202 (P)   Set-12-204 (P)   Set-12-205 (P)   Set-12-206 (P)   Set-12-205 (P)   Set-12-209 (P)

## FLAMEA

Set-7-201 (P)   Set-7-202 (P)   Set-7-202 (P)   Set-7-204 (P)   Set-7-205 (P)   Set-7-206 (P)   Set-7-205 (P)   Set-7-209 (P)

## FARFALLA

Set-3-201 (A)   Set-3-202 (I)   Set-3-203 (A)   Set-3-204 (A)   Set-3-205 (I)   Set-3-206 (A)   Set-3-208 (A)   Set-3-209 (A)

## PILLANGO

Set-5-201 (A)   -   Set-5-203 (A)   Set-5-204 (A)   -   -   Set-5-208 (A)   Set-5-209 (A)

## PAPILLON

Set-2-201 (A)   -   Set-2-202 (A)   Set-2-211 (A)   -   Set-2-203 (A)   Set-2-205 (A)   -

## FLINTER









Set-8-201 (A)   Set-8-202 (I)   Set-8-203 (A)   Set-8-204 (A)   Set-8-205 (I)   Set-8-206 (A)   Set-8-208 (A)   Set-8-209 (A)


(A)(A)(A) = nach außen hin öffnend - (I)(I) = nach innen hin öffnend - (P) (P) (P) = Pendeltür - (Ü) = überlappend








# Einbausituationen - Eckduschen

■ ■ ■ ■ ■ ■ ■ ■ ■ ■ Eckduschen

							
<b>PONTERE</b>							
Set-1-210 (P)	Set-1-211 (P)	Set-1-213 (P)	-	-	Set-1-217 (P)	Set-1-219 (P)	Set-1-221 (P)
<b>FLAMEA+</b>							
Set-12-210 (P)	Set-12-211 (P)	Set-12-213 (P)	-	-	Set-12-217 (P)	-	-
<b>FLAMEA</b>							
Set-7-210 (P)	-	Set-7-213 (P)	-	-	-	-	Set-7-221 (P)
<b>FARFALLA</b>							
Set-3-210 (A)	Set-3-211 (I)	Set-3-213 (A)	Set-3-215 (I)	Set-3-216 (I)	-	-	-
<b>PILLANGO</b>							
Set-5-210 (A)	Set-5-211 (A)	Set-5-213 (A)	-	-	Set-5-217 (A)	-	Set-5-221 (A)
<b>PAPILLON</b>							
Set-2-210 (A)	-	-	-	-	-	-	-
<b>FLINTER</b>							
Set-8-210 (A)	Set-8-211 (A)	Set-8-213 (A)	Set-8-215 (I)	Set-8-216 (I)	Set-8-217 (A)	-	Set-8-221 (A)

	<b>PONTERE</b>	-
	<b>FLAMEA+</b>	-
	<b>FLAMEA</b>	-
	<b>FARFALLA</b>	-
	<b>PILLANGO</b>	Set-5-223 (A)
	<b>PAPILLON</b>	-
<b>FLINTER</b>	Set-8-223 (A)	

				
<b>FLUTURE</b>				
Set-6-204 (Ü)	Set-6-209 (Ü)	Set-6-210 (Ü)	Set-6-213 (Ü)	Set-6-218 (Ü)

Je nach Anwendungsbeispiel können die Anzahl und die Anordnung der Stabilisationsstangen unterschiedlich sein. Sie benötigen mehr Informationen? Wir beraten Sie gerne!

(A)(A)(A)(A) = nach außen hin öffnend - (I)(I) = nach innen hin öffnend - (P) (P) (P) = Pendeltür - (Ü) = überlappend



PONTERE  
FLAMEA+  
FLAMEA  
FARFALLA  
PILLANGO  
PAPILLON  
FLINTER  
FLUTURE

# Einbausituationen - 5-Eckduschen



5-Eckduschen



<b>PONTERE</b>	Set-1-301 (P)	-	Set-1-303 (P)	Set-1-304 (P)	Set-1-305 (P)	Set-1-306 (P)	Set-1-308 (P)	Set-1-309 (P)	Set-1-310 (P)
----------------	---------------	---	---------------	---------------	---------------	---------------	---------------	---------------	---------------

<b>FLAMEA+</b>	-	-	-	-	-	-	-	-	-
----------------	---	---	---	---	---	---	---	---	---

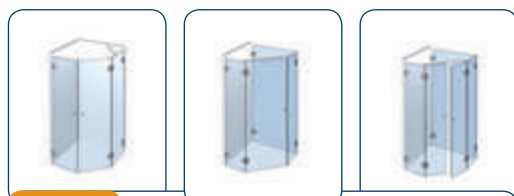
<b>FLAMEA</b>	-	-	-	-	-	-	-	-	-
---------------	---	---	---	---	---	---	---	---	---

<b>FARFALLA</b>	Set-3-301 (A)	Set-3-302 (A)	Set-3-303 (A)	-	-	-	-	-	-
-----------------	---------------	---------------	---------------	---	---	---	---	---	---

<b>PILLANGO</b>	Set-5-301 (A)	Set-5-302 (A)	Set-5-303 (A)	-	-	-	-	-	-
-----------------	---------------	---------------	---------------	---	---	---	---	---	---

<b>PAPILLON</b>	Set-2-301 (A)	-	-	-	-	-	-	-	-
-----------------	---------------	---	---	---	---	---	---	---	---

<b>FLINTER</b>	Set-8-301 (A)	Set-8-302 (A)	Set-8-303 (A)	-	-	-	-	-	-
----------------	---------------	---------------	---------------	---	---	---	---	---	---



<b>PONTERE</b>	Set-1-311 (P)	Set-1-312 (P)	Set-1-313 (P)
----------------	---------------	---------------	---------------

<b>FLAMEA+</b>	-	-	-
----------------	---	---	---

<b>FLAMEA</b>	-	-	-
---------------	---	---	---

<b>FARFALLA</b>	-	-	-
-----------------	---	---	---

<b>PILLANGO</b>	-	Set-5-312 (A)	Set-5-313 (A)
-----------------	---	---------------	---------------

<b>PAPILLON</b>	-	-	-
-----------------	---	---	---

<b>FLINTER</b>	-	-	-
----------------	---	---	---



Je nach Anwendungsbeispiel können die Anzahl und die Anordnung der Stabilisierungsstangen unterschiedlich sein. Sie benötigen mehr Informationen? Wir beraten Sie gerne!

(A)(A)(A)(A) = nach außen hin öffnend - (I)(I) = nach innen hin öffnend -  
 (P)(P)(P) = Pendeltür - (Ü) = überlappend







# Einbausituationen - U-Duschen

■
■
■
■
■
■
■ U-Duschen



## PONTERE

Set-1-401 (P)    Set-1-402 (P)    Set-1-403 (P)    Set-1-404 (P)    Set-1-406 (P)

## FLAMEA+

Set-12-401 (P)    Set-12-402 (P)    Set-12-403 (P)    Set-12-404 (P)    Set-12-406 (P)

## FLAMEA

-                      -                      Set-7-403 (P)    Set-7-404 (P)    Set-7-406 (P)

## FARFALLA

-                      Set-3-402 (I)    Set-3-403 (A)    Set-3-404 (A)    Set-3-406 (A)

## PILLANGO

Set-5-401 (A)    Set-5-402 (A)    Set-5-403 (A)    Set-5-404 (A)    Set-5-406 (A)

## PAPILLON

-                      -                      Set-2-403 (A)    Set-2-404 (A)                      -

## FLINTER

Set-8-401 (A)    Set-8-402 (A)    Set-8-403 (A)    Set-8-404 (A)    Set-8-406 (A)



## FLUTURE

Set-6-403 (Ü)    Set-6-404 (Ü)    Set-6-406 (Ü)

PONTERE

FLAMEA+

FLAMEA

FARFALLA

PILLANGO

PAPILLON

FLINTER

FLUTURE

# Einbausituationen – Badewannenlösungen



Badewannenlösungen

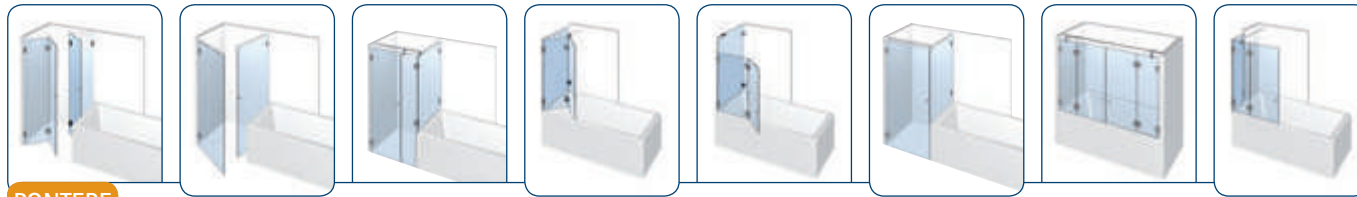
<b>PONTERE</b>									
Set-1-601 (P)	-	Set-1-603 (P)	-	-	-	Set-1-601 (P)	-	-	-
<b>FLAMEA+</b>									
Set-12-601 (P)	-	Set-12-603 (P)	-	-	-	Set-12-601 (P)	-	-	-
<b>FLAMEA</b>									
Set-7-601 (P)	-	Set-7-603 (P)	-	-	-	Set-7-601 (P)	-	-	-
<b>FARFALLA</b>									
Set-3-601 (I)	Set-3-602 (I)	Set-3-603 (A)	Set-3-604 (I)	Set-3-605 (A)	Set-3-606 (A)	Set-3-607 (A)	Set-3-608 (I)	Set-3-609 (I)	
<b>PILLANGO</b>									
-	-	Set-5-603 (A)	-	-	-	Set-5-607 (A)	-	-	-
<b>PAPILLON</b>									
-	-	-	-	-	-	-	-	-	-
<b>FLINTER</b>									
Set-8-601 (I)	Set-8-602 (I)	Set-8-603 (A)	Set-8-604 (I)	Set-8-605 (A)	Set-8-606 (A)	Set-8-607 (A)	Set-8-608 (I)	Set-8-609 (I)	



Je nach Anwendungsbeispiel können die Anzahl und die Anordnung der Stabilisationsstangen unterschiedlich sein. Sie benötigen mehr Informationen? Wir beraten Sie gerne!

(A)(A)(A) = nach außen hin öffnend - (I)(I) = nach innen hin öffnend - (P) (P) (P) = Pendeltür - (Ü) = überlappend

Badewannenlösungen



<b>PONTERE</b>	-	Set-1-611 (P)	Set-1-612 (P)	-	-	Set-1-615 (P)	Set-1-616 (P)	Set-1-617 (P)
----------------	---	---------------	---------------	---	---	---------------	---------------	---------------

<b>FLAMEA+</b>	-	Set-12-611 (P)	Set-12-612 (P)	-	-	Set-12-615 (P)	Set-12-616 (P)	-
----------------	---	----------------	----------------	---	---	----------------	----------------	---

<b>FLAMEA</b>	-	Set-7-611 (P)	Set-7-612 (P)	-	-	Set-7-615 (P)	Set-7-616 (P)	Set-7-617 (P)
---------------	---	---------------	---------------	---	---	---------------	---------------	---------------

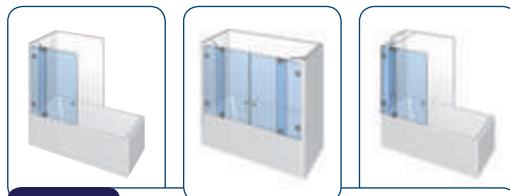
<b>FARFALLA</b>	Set-3-610 (I)	Set-3-611 (A)	Set-3-612 (A)	Set-3-613 (I)	Set-3-614 (I)	-	-	-
-----------------	---------------	---------------	---------------	---------------	---------------	---	---	---

<b>PILLANGO</b>	-	-	Set-5-612 (A)	-	-	Set-5-615 (A)	Set-5-616 (A)	Set-5-617 (A)
-----------------	---	---	---------------	---	---	---------------	---------------	---------------

<b>PAPILLON</b>	-	-	Set-2-608 (A)	-	-	-	-	-
-----------------	---	---	---------------	---	---	---	---	---

<b>FLINTER</b>	Set-8-610 (I)	Set-8-611 (A)	Set-8-612 (A)	-	-	-	-	-
----------------	---------------	---------------	---------------	---	---	---	---	---

(A)(A)(A)(A) = nach außen hin öffnend - (I)(I) = nach innen hin öffnend - (P)(P) = Pendeltür - (Ü) = überlappend



<b>FLUTURE</b>	Set-6-603 (Ü)	Set-6-616 (Ü)	Set-6-617 (Ü)
----------------	---------------	---------------	---------------

(A)(A)(A)(A) = nach außen hin öffnend - (I)(I) = nach innen hin öffnend - (P) (P) (P) = Pendeltür - (Ü) = überlappend

PONTERE

FLAMEA+

FLAMEA

FARFALLA

PILLANGO

PAPILLON

FLINTER

FLUTURE

# Einbausituationen – Rundduschen



- PONTERE
- FLAMEA+
- FLAMEA
- FARFALLA
- PILLANGO
- PAPILLON
- FLINTER
- FLUTURE

●●●●●●●● Rundduschen



<b>PONTERE</b>		
-	-	-
<b>FLAMEA+</b>		
-	-	-
<b>FLAMEA</b>		
-	-	-
<b>FARFALLA</b>		
Set-3-501 (A)	Set-3-502 (A)	Set-3-503 (A)
<b>PILLANGO</b>		
Set-5-501 (A)	Set-5-502 (A)	Set-5-503 (A)
<b>PAPILLON</b>		
Set-2-501 (A)	-	-
<b>FLINTER</b>		
-	Set-8-502 (A)	-



**FLUTURE**  
Set-6-502 (Ü)

Je nach Anwendungsbeispiel können die Anzahl und die Anordnung der Stabilisationsstangen unterschiedlich sein. Sie benötigen mehr Informationen? Wir beraten Sie gerne!

(A)(A)(A)(A) = nach außen hin öffnend - (I)(I) = nach innen hin öffnend - (P) (P) (P) = Pendeltür - (Ü) = überlappend







# Einbausituationen – Walk in Duschen

Walk in



<b>Winkelverbinder</b> <b>PONTERE</b> 	✓	✓	✓
<b>Winkelverbinder</b> <b>FLAMEA+</b> 	✓	✓	✓
<b>Winkelverbinder</b> <b>FLAMEA, FLINTER, FLUTURE, NIVELLO</b> 	✓	✓	✓
<b>Winkelverbinder</b> <b>NIVELLO+</b> 	✓	✓	✓
<b>Winkelverbinder</b> <b>FARFALLA, PILLANGO, PAPILLON</b> 	✓	✓	✓

Für die Walk In Duschen empfehlen wir eine Mindestbreite und -tiefe von 1400 mm, damit der Spritzschutz gewährleistet ist.



Je nach Anwendungsbeispiel können die Anzahl und die Anordnung der Stabilisationsstangen unterschiedlich sein. Sie benötigen mehr Informationen? Wir beraten Sie gerne!

- PONTERE
- FLAMEA+
- FLAMEA
- FARFALLA
- PILLANGO
- PAPILLON
- FLINTER
- FLUTURE



## Wählen Sie Ihre Einbausituation



## NIVELLO+ und NIVELLO

Individuelle Bäder erfordern auch besondere Einbausituationen. Nicht jedes Duschtürband passt für jede Situation – dafür haben wir auf den nächsten Seiten alle möglichen Typen, die Sie mit dem Hebe-Senk-Beschlag NIVELLO+ und NIVELLO verwirklichen können, zusammengestellt.

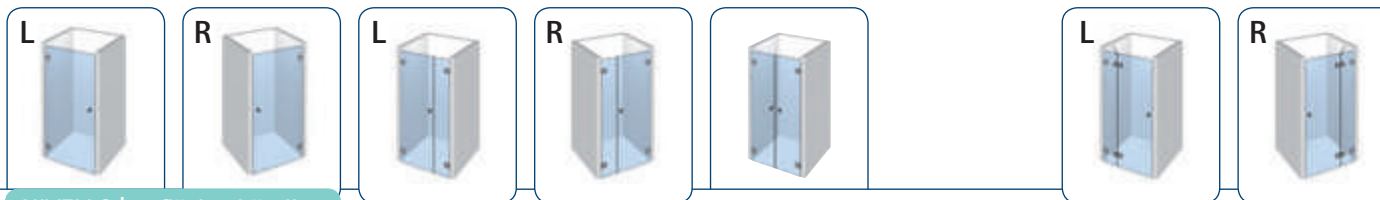
Alle Set-Zusammenstellungen finden Sie unter [www.duschenplaner.de](http://www.duschenplaner.de) und in unseren technischen Katalogen auf [www.pauli.de](http://www.pauli.de).

Die Einbausituationen von PONTERE, FLAMEA+, FLAMEA, FARFALLA, PILLANGO, PAPILLON, FLINTER und FLUTURE finden Sie ab Seite 10.





## ■ ■ Nischenduschen

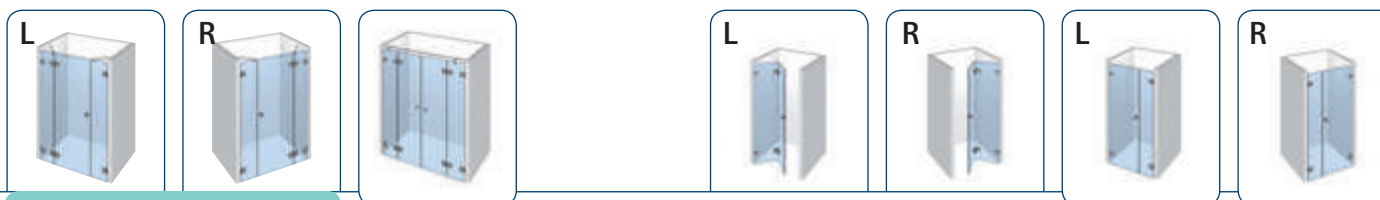


**NIVELLO+ – flächenbündig**

Set-10-101 L (A) Set-10-101 R (A) – – – Set-10-104 L (A) Set-10-104 R (A)

**NIVELLO – Gegenplatte**

Set-11-101 L (A) Set-11-101 R (A) Set-11-102 L (I) Set-11-102 R (I) Set-11-103 (I) Set-11-104 L (A) Set-11-104 R (A)



**NIVELLO+ – flächenbündig**

Set-10-105 L (A) Set-10-105 R (A) Set-10-106 (A) – – Set-10-108 L (A) Set-10-108 R (A)

**NIVELLO – Gegenplatte**

Set-11-105 L (A) Set-11-105 R (A) Set-11-106 (A) Set-11-107 L (I) Set-11-107 R (I) Set-11-108 L (A) Set-11-108 R (A)



**NIVELLO+ – flächenbündig**

Set-10-109 (A)

**NIVELLO – Gegenplatte**

Set-11-109 (A)

Je nach Anwendungsbeispiel können die Anzahl und die Anordnung der Stabilisierungsstangen unterschiedlich sein. Sie benötigen mehr Informationen? Wir beraten Sie gerne!






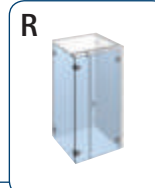

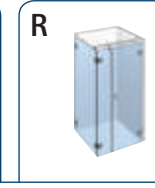

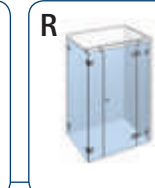











(A)(A) = nach außen hin öffnend - (I)(I) = nach innen hin öffnend

NIVELLO+

NIVELLO

# Einbausituationen – Eckduschen

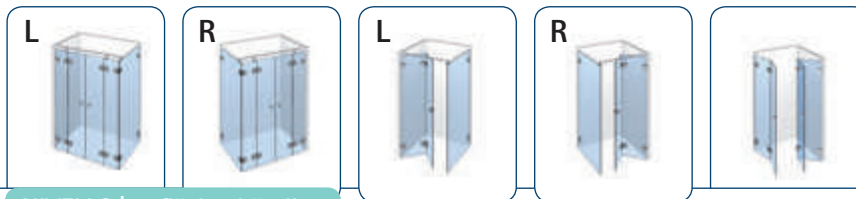
## ■ ■ Eckduschen

								
	<b>NIVELLO+ – flächenbündig</b>		-	-	Set-10-203 L (A)	Set-10-203 R (A)	Set-10-204 L (A)	Set-10-204 R (A)
	<b>NIVELLO – Gegenplatte</b>		Set-11-201 L (A)	Set-11-201 R (A)	Set-11-202 L (I)	Set-11-202 R (I)	Set-11-203 L (A)	Set-11-203 R (A)
								
	<b>NIVELLO+ – flächenbündig</b>		-	-	Set-10-206 L (A)	Set-10-206 R (A)	Set-10-208 L (A)	Set-10-208 R (A)
	<b>NIVELLO – Gegenplatte</b>		Set-11-205 L (I)	Set-11-205 R (I)	Set-11-206 L (A)	Set-11-206 R (A)	Set-11-208 L (A)	Set-11-208 R (A)
								
	<b>NIVELLO+ – flächenbündig</b>		Set-10-209 (A)	Set-10-210 L (A)	Set-10-210 R (A)	-	-	
	<b>NIVELLO – Gegenplatte</b>		Set-11-209 (A)	Set-11-210 L (A)	Set-11-210 R (A)	Set-11-211 L (I)	Set-11-211 R (I)	

Je nach Anwendungsbeispiel können die Anzahl und die Anordnung der Stabilisationsstangen unterschiedlich sein. Sie benötigen mehr Informationen? Wir beraten Sie gerne!

(A)(A) = nach außen hin öffnend - (I)(I) = nach innen hin öffnend





**NIVELLO+ - flächenbündig**  
Set-10-213 L (A) Set-10-213 R (A)

-

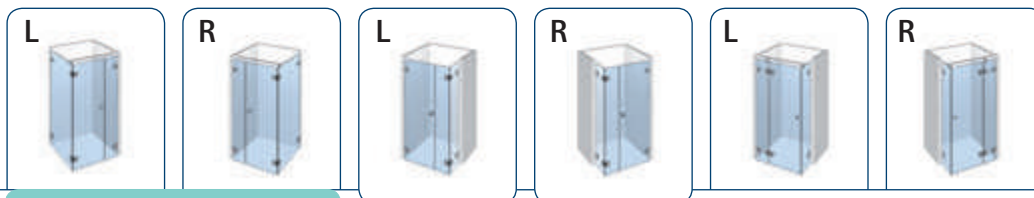
-

-

**NIVELLO - Gegenplatte**  
Set-11-213 L (A) Set-11-213 R (A)

Set-11-215 L (I) Set-11-215 R (I)

Set-11-216 (I)



**NIVELLO+ - flächenbündig**  
- - Set-10-221 L (A) Set-10-221 R (A) Set-10-223 L (A) Set-10-223 R (A)

**NIVELLO - Gegenplatte**  
Set-11-217 L (I) Set-11-217 R (I) Set-11-221 L (A) Set-11-221 R (A) Set-11-223 L (A) Set-11-223 R (A)



**NIVELLO+ - flächenbündig**  
Set-10-224

**NIVELLO - Gegenplatte**  
Set-11-224

Weitere Walk in Situationen finden Sie auf Seite 19 oder unter Vlvore II auf Seite 159.



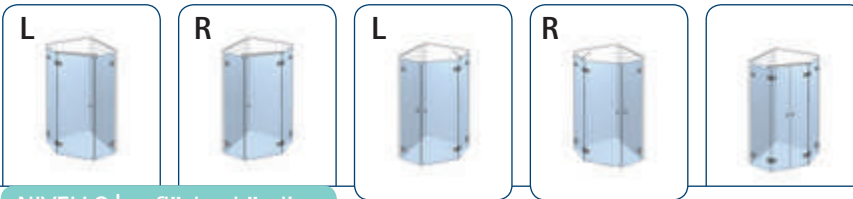
NIVELLO+

NIVELLO

(A)(A) = nach außen hin öffnend - (I)(I) = nach innen hin öffnend



## ■ ■ 5-Eckduschen



### NIVELLO+ – flächenbündig

Set-10-301 L (A) Set-10-301 R (A) Set-10-302 L (A) Set-10-302 R (A) Set-10-303 (A)

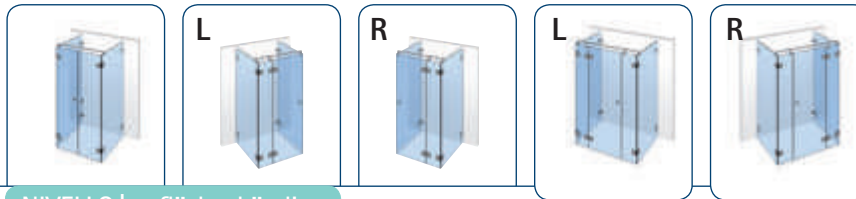
### NIVELLO – Gegenplatte

Set-11-301 L (A) Set-11-301 R (A) Set-11-302 L (A) Set-11-302 R (A) Set-11-303 (A)



(A)(A) = nach außen hin öffnend - (I)(I) = nach innen hin öffnend

## ■ ■ U-Duschen



**NIVELLO+ - flächenbündig**

- Set-10-403 L (A) Set-10-403 R (A) Set-10-404 L (A) Set-10-404 R (A)

**NIVELLO - Gegenplatte**

Set-11-402 (I) Set-11-403 L (A) Set-11-403 R (A) Set-11-404 L (A) Set-11-404 R (A)



**NIVELLO+ - flächenbündig**

Set-10-406 (A)

**NIVELLO - Gegenplatte**

Set-11-406 (A)



Abbildung: Nur nach innen hin öffnend

Je nach Anwendungsbeispiel können die Anzahl und die Anordnung der Stabilisationsstangen unterschiedlich sein. Sie benötigen mehr Informationen? Wir beraten Sie gerne!

(A)(A) = nach außen hin öffnend - (I)(I) = nach innen hin öffnend



## ■ ■ Rundduschen

L



R



NIVELLO+ – flächenbündig

-

-

Set-10-502 (A)

NIVELLO – Gegenplatte

Set-11-501 L (A)

Set-11-501 R (A)

Set-11-502 (A)

Flächenbündige Griffe sind bei den Rundduschen nicht möglich.

Wir bieten bei unseren Aufmaßblättern den Radius 500 und 550 mm an. Bitte bei Bestellung mit angeben.

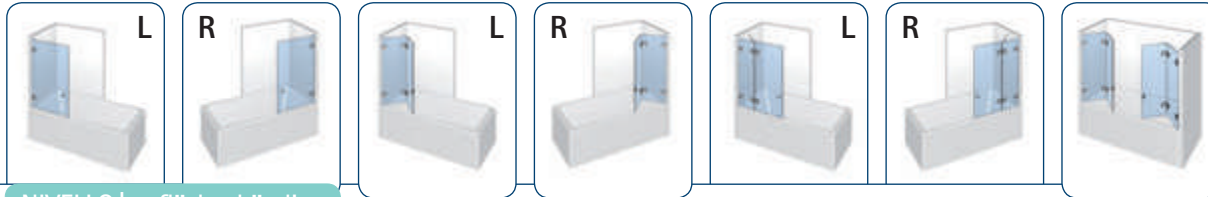


Je nach Anwendungsbeispiel können die Anzahl und die Anordnung der Stabilisationsstangen unterschiedlich sein. Sie benötigen mehr Informationen? Wir beraten Sie gerne!

(A)(A) = nach außen hin öffnend - (I)(I) = nach innen hin öffnend



## ■ ■ Badewannenlösungen



**NIVELLO+ – flächenbündig**

- - - - Set-10-603 L (A) Set-10-603 R (A) -

**NIVELLO – Gegenplatte**

Set-11-601 L (I) Set-11-601 R (I) Set-11-602 L (I) Set-11-602 R (I) Set-11-603 L (A) Set-11-603 R (A) Set-11-604 (I)

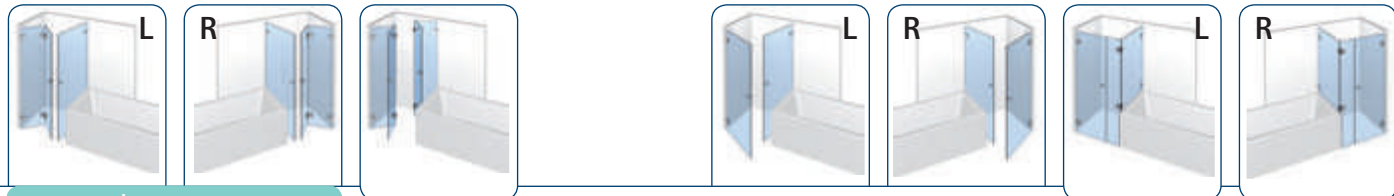


**NIVELLO+ – flächenbündig**

Set-10-605 L (A) Set-10-605 R (A) Set-10-606 (A) Set-10-607 L (A) Set-10-607 R (A) - -

**NIVELLO – Gegenplatte**

Set-11-605 L (A) Set-11-605 R (A) Set-11-606 (A) Set-11-607 L (A) Set-11-607 R (A) Set-11-608 L (I) Set-11-608 R (I)



**NIVELLO+ – flächenbündig**

- - - - Set-10-612 L (A) Set-10-612 R (A)

**NIVELLO – Gegenplatte**

Set-11-609 L (I) Set-11-609 R (I) Set-11-610 (I) Set-11-611 L (A) Set-11-611 R (A) Set-11-612 L (A) Set-11-612 R (A)



**NIVELLO+ – flächenbündig**

**NIVELLO – Gegenplatte**

(A)(A) = nach außen hin öffnend - (I)(I) = nach innen hin öffnend



## INFO

### Unser Service für Sie!

Auf [www.pauli.de](http://www.pauli.de) finden Sie:

- unseren technischen Katalog PONTERE.



- viele verschiedene Aufmaßblätter für alle Standard-Einbausituationen.



Einen Überblick aller Duschsysteme sowie die Preisermittlung von Beschlagsets finden Sie unter [www.duschenplaner.de](http://www.duschenplaner.de).



In 5 Schritten zur Ihrer online konfigurierten Ganzglasdusche  
Weitere Infos finden Sie auf Seite 260.



■ MADE  
■ IN  
■ GERMANY



- Duschpendeltürband PONTERE




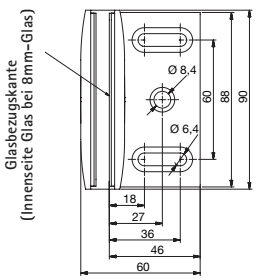


## PONTERE – Klassisch: elegant

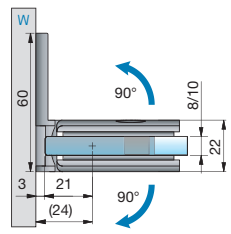
PONTERE ist ein hochwertiges, ästhetisches Highlight für individuelle Lösungen im anspruchsvollen Objekt- und Privatbereich. Ob Nischen-, Eck-, Fünfeck- oder U-Duschen: PONTERE ist ein Band, das jede Herausforderung annimmt und nahezu grenzenlose gestalterische Möglichkeiten bietet. Es schließt auf den letzten Zentimetern selbsttätig und kann in seiner Nulllage jederzeit stufenlos eingestellt werden.

- mittig liegender Drehpunkt und daher als Pendeltür nutzbar
- selbsttätig schließend auf den letzten 15-20°
- Nulllage der Beschläge beliebig oft und stufenlos verstellbar
- verstellbare Gradzahl bei den Winkelverbindern (außer 8418MS)
- schnelle Montage
- wartungsfrei bei normaler Beanspruchung durch hochwertige Lagerbuchsen
- Verbauung wahlweise mit oder ohne Dichtprofil möglich
- 50 kg entsprechen einem Glastürflügel von 1000 x 2000 mm bei einer Glasdicke von 10 mm (außer 8404MS)
- Die Haltbarkeit der Beschläge wurde durch werksinterne Versuche nach DIN EN 14428:2015 5.5 geprüft.

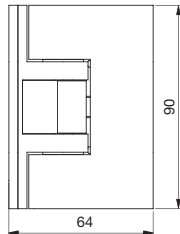
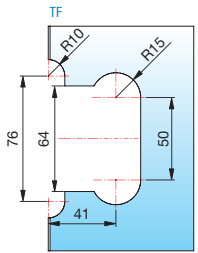



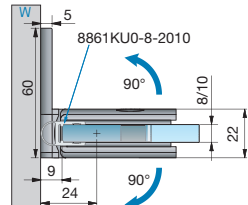
Glasbezugs-kante  
(Innenseite Glas bei 8mm-Glas)



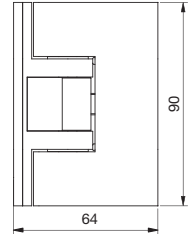
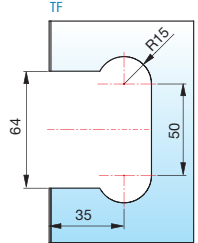
Langloch-verstellung

Glasbearbeitung für 8 mm ohne Dichtprofil


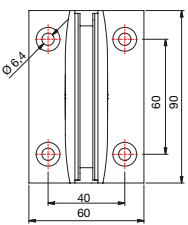
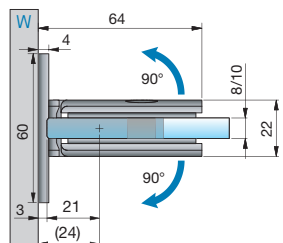
Langloch-verstellung

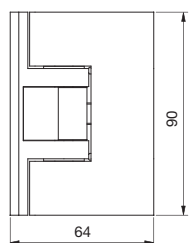
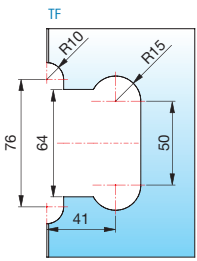
Glasbearbeitung für 8 mm mit Dichtprofil 8861KU0-8-2010

Art.-Nr.	Oberfläche	Glasdicke	Artikelbezeichnung	Merkmale	VE/Stück
8406MS7	glanzverchromt	8/10 mm	Duschpendeltürband PONTERE	beidseitig 90° öffnend, mit verstellbarer Nulllagenstellung, Langlochverstellung, einseitige Befestigungslasche	1/2
8406MS10	mattverchromt				
8406MSPVD22	Edelstahleffekt				


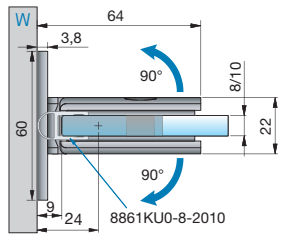
■ MADE IN GERMANY  
■ IN GERMANY  
■ GERMANY

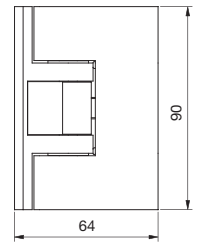
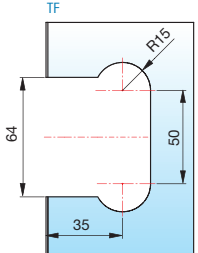
Langloch-verstellung

Glasbearbeitung für 8 mm ohne Dichtprofil

Langloch-verstellung

Glasbearbeitung für 8 mm mit Dichtprofil 8861KU0-8-2010

Art.-Nr.	Oberfläche	Glasdicke	Artikelbezeichnung	Merkmale	VE/Stück
8408MS7	glanzverchromt	8/10 mm	Duschpendeltürband PONTERE	beidseitig 90° öffnend, mit verstellbarer Nulllagenstellung, beidseitige Befestigungslasche	1/2
8408MS10	mattverchromt				
8408MSPVD22	Edelstahleffekt				

■ MADE IN GERMANY  
■ IN GERMANY  
■ GERMANY

ST = Seitenteil

TF = Türflügel

W = Wand

# Duschpendeltürband - PONTERE



PONTERE

± 3,5 Höhenverstellung

Stellschraube

W

90°

8/10

22

3

27

(30)

90°

7 mm höhenverstellbar

90

70

TF

(94)

64

50

R15

R15

7

47

Glasbearbeitung für 8 mm ohne Dichtprofil

8861KU0-8-2010

90°

8/10

22

9

30

90°

7 mm höhenverstellbar

90

70

TF

76

64

50

R10

R15

41

Glasbearbeitung für 8 mm mit Dichtprofil 8861KU0-8-2010

Art.-Nr.	Oberfläche	Glasdicke	Artikelbezeichnung	Merkmale	VE/Stück
8404MS7	glanzverchromt	8/10 mm	Duschpendeltürband PONTERE	beidseitig 90° öffnend, mit verstellbarer Nulllagenstellung, 7 mm höhenverstellbar	1/2
8404MS10	mattverchromt		Glas-Wand 90°		
8404MSPVD22	Edelstahleffekt				

Tragfähigkeit von 8404 (2 Bänder): 35 kg entsprechen einem Glasstürflügel von 700 x 2000 mm bei einer Glasdicke von 10 mm

MADE IN GERMANY

Langlochverstellung

W

22,6

64

7,1

12,5

8857KU0-8-2010

7-15 mm

8/10

22

90°

90°

7 mm höhenverstellbar

90

TF

64

50

R15

36

Glasbearbeitung für 8 mm mit Dichtprofil 8857KU0-8-2010

Langlochverstellung

W

22,6

64

7,1

16,5

8862KU0-8-2010

10-15 mm

8/10

22

90°

90°

7 mm höhenverstellbar

90

TF

64

50

R15

32

Glasbearbeitung für 8 mm mit Dichtprofil 8862KU0-8-2010

Art.-Nr.	Oberfläche	Glasdicke	Artikelbezeichnung	Merkmale	VE/Stück
8414MS7	glanzverchromt	8/10 mm	Duschpendeltürband PONTERE	je nach verwendeter Dichtung beidseitig 90° öffnend, mit verstellbarer Nulllagenstellung, Langlochverstellung	1/2
8414MS10	mattverchromt		Glas-Wand 135°		
8414MSPVD22	Edelstahleffekt				

MADE IN GERMANY

ST = Seitenteil      TF = Türflügel      W = Wand

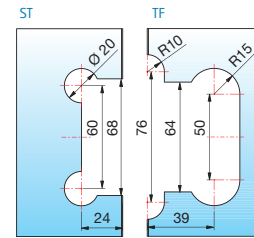
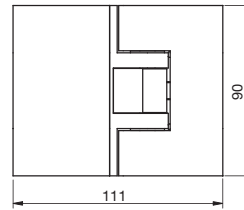
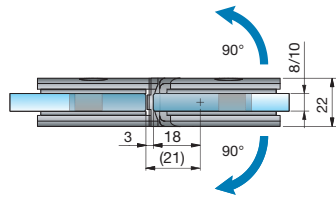


				<p>Glasbearbeitung für 8 mm ohne Dichtprofil</p>	
				<p>Glasbearbeitung für 8 mm mit Dichtprofil 8861KU0-8-2010</p>	
				<p>Glasbearbeitung für 8 mm mit Dichtprofil 8862KU0-8-2010</p>	
<p><b>Art.-Nr.</b> 8412MS7 8412MS10 8412MSPVD22</p>	<p><b>Oberfläche</b> glanzverchromt mattverchromt Edelstahleffekt</p>	<p><b>Glasdicke</b> 8/10 mm</p>	<p><b>Artikelbezeichnung</b> Duschpendeltürband PONTERE Glas-Wand 180°</p>	<p><b>Merkmale</b> je nach verwendeter Dichtung beidseitig 90° öffnend, mit verstellbarer Nulllagenstellung, Langlochverstellung</p>	<p><b>VE/Stück</b> 1/2</p> <p>MADE IN GERMANY</p>

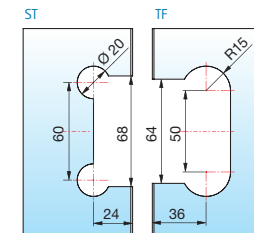
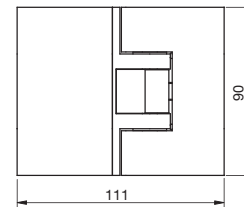
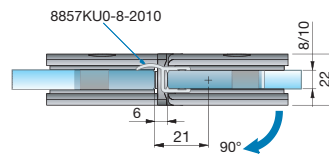
# Duschpendeltürband - PONTERE



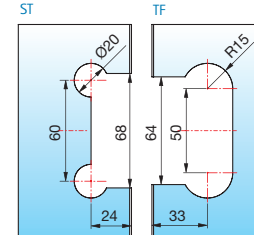
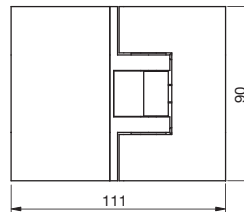
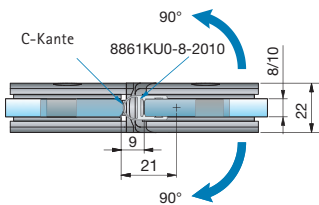
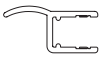
PONTERE



Glasbearbeitung für 8 mm ohne Dichtprofil



Glasbearbeitung für 8 mm mit Dichtprofil 8857KU0-8-2010



Glasbearbeitung für 8 mm mit Dichtprofil 8861KU0-8-2010


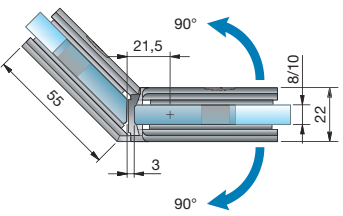
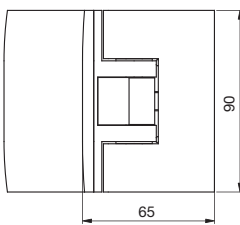
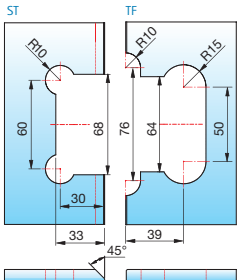

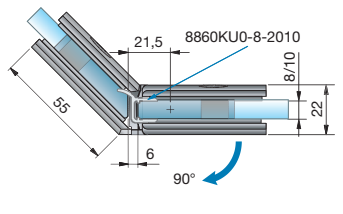
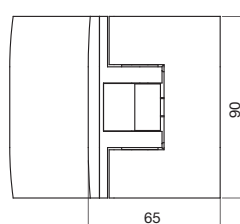
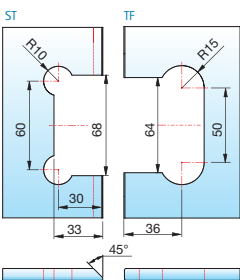

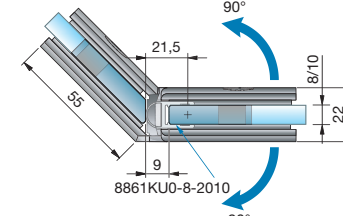
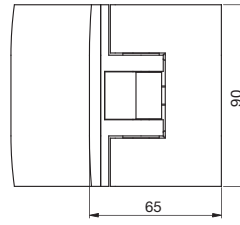
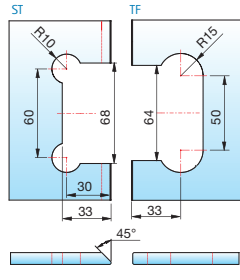
Art.-Nr.	Oberfläche	Glasdicke	Artikelbezeichnung	Merkmale	VE/Stück
8400MS7	glanzverchromt	8/10 mm	Duschpendeltürband PONTERE	je nach verwendeter Dichtung beidseitig 90°	1/2
8400MS10	mattverchromt		Glas-Glas 180°	öffnend, mit verstellbarer Nulllagenstellung	
8400MSPVD22	Edelstahleffekt				

MADE IN GERMANY

ST = Seitenteil

TF = Türflügel

W = Wand

	 <p>Dimensions: 55, 21.5, 8/10, 22, 3, 90°</p>	 <p>Dimensions: 65, 90</p>	 <p>ST, TF, R10, R15, 60, 68, 76, 64, 50, 30, 33, 39, 45°</p>	<p>Glasbearbeitung für 8 mm ohne Dichtprofil</p>
	 <p>Dimensions: 55, 21.5, 8860KU0-8-2010, 8/10, 22, 6, 90°</p>	 <p>Dimensions: 65, 90</p>	 <p>ST, TF, R10, R15, 60, 68, 76, 64, 50, 30, 33, 36, 45°</p>	<p>Glasbearbeitung für 8 mm mit Dichtprofil 8860KU0-8-2010</p>
	 <p>Dimensions: 55, 21.5, 8861KU0-8-2010, 8/10, 22, 9, 90°</p>	 <p>Dimensions: 65, 90</p>	 <p>ST, TF, R10, R15, 60, 68, 76, 64, 50, 30, 33, 33, 45°</p>	<p>Glasbearbeitung für 8 mm mit Dichtprofil 8861KU0-8-2010</p>

Art.-Nr.	Oberfläche	Glasdicke	Artikelbezeichnung	Merkmale	VE/Stück
8402MS7	glanzverchromt	8/10 mm	Duschpendeltürband PONTERE	je nach verwendeter Dichtung beidseitig 90° öffnend, mit verstellbarer Nulllagenstellung	1/2
8402MS10	mattverchromt		Glas-Glas 135°		
8402MSPVD22	Edelstahleffekt				

MADE IN GERMANY

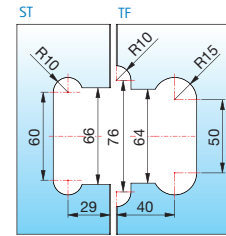
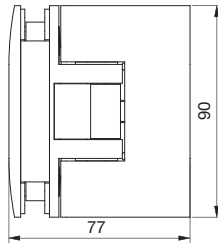
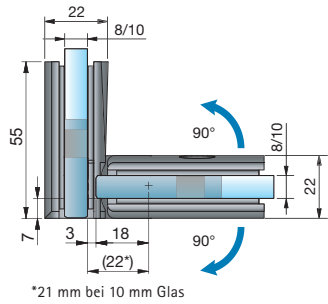
ST = Seitenteil      TF = Türflügel      W = Wand



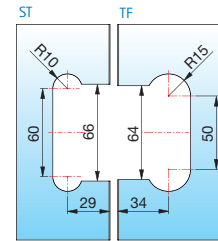
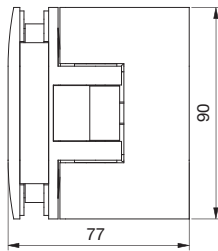
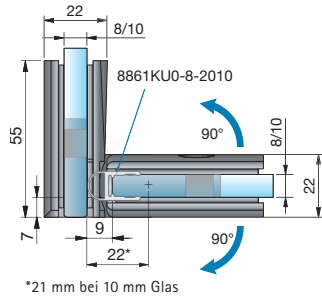
# Duschpendeltürband - PONTERE



PONTERE



Glasbearbeitung für 8 mm ohne Dichtprofil



Glasbearbeitung für 8 mm mit Dichtprofil 8861KU0-8-2010

Art.-Nr.  
8410MS7  
8410MS10  
8410MSPVD22

Oberfläche  
glanzverchromt  
mattverchromt  
Edelstahleffekt

Glasdicke  
8/10 mm

Artikelbezeichnung  
Duschpendeltürband PONTERE  
Glas-Glas 90°

Merkmale  
beidseitig 90° öffnend, mit verstellbarer  
Nulllagenstellung

VE/Stück  
1/2

MADE  
IN  
GERMANY

ST = Seitenteil

TF = Türflügel

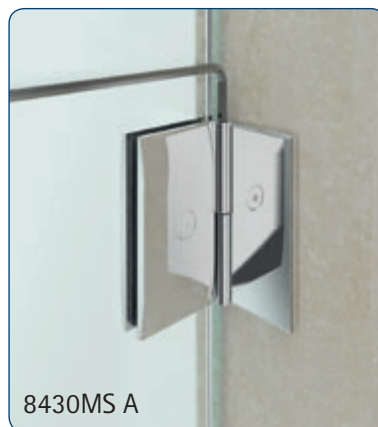
W = Wand



8406MS



8412MS



8430MS A



8430MS B

- Nulllage beliebig oft und stufenlos verstellbar

- Verstellbare Gradzahl bei verschiedenen Winkelverbindern



### INFO

Bitte beachten Sie die Montagehinweise ab Seite 142.

# Winkelverbinder - PONTERE



PONTERE

Langloch-verstellung

Bohrung  $\varnothing$  25 mm oder Randausschnitt R40

Glasbearbeitung für 8/10 mm

Art.-Nr.	Oberfläche	Glasdicke	Artikelbezeichnung	Merkmale	VE/Stück
8418MS7	glanzverchromt	8/10 mm	Winkelverbinder PONTERE	starr, Langlochverstellung	1/2
8418MS10	mattverchromt		Glas-Wand 90°		
8418MSPVD22	Edelstahleffekt				

■ MADE IN ■ ■ GERMANY

Langloch-verstellung

Bohrung  $\varnothing$  25 mm oder Randausschnitt R40

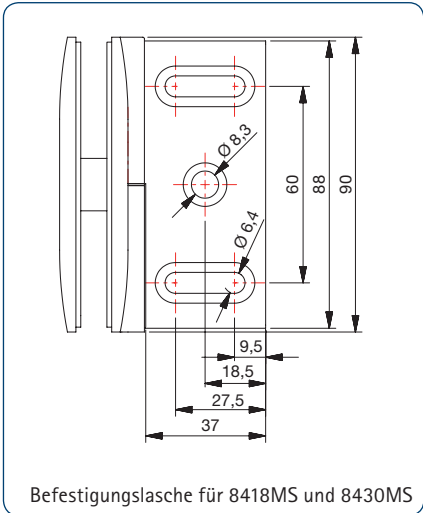
bei 90°      bei 60° - 100°

Glasbearbeitung für 8 mm

Bei anderen Gradzahlen ändert sich der Gehrungswinkel oder der Bohrungsabstand dementsprechend laut Tabelle.

Art.-Nr.	Oberfläche	Glasdicke	Artikelbezeichnung	Merkmale	VE/Stück
8430MS7	glanzverchromt	8/10 mm	Winkelverbinder PONTERE	Winkelgradzahl stufenlos von 60° - 100° verstellbar, Langlochverstellung	1/2
8430MS10	mattverchromt		Glas-Wand 90°		
8430MSPVD22	Edelstahleffekt				

■ MADE IN ■ ■ GERMANY



Winkel	Bohrlochmaß von Glaskante	Gehrungswinkel am Glas	Bemerkung
60°	35 mm	30°	-
65°	33 mm	25°	-
70°	32 mm	20°	-
75°	31 mm	15°	-
80°	29 mm	10°	-
85°	28 mm	5°	Bohrung geschlitzt
90°	27 mm	ohne Gehrung	Bohrung geschlitzt
95°	26 mm	5°	Bohrung geschlitzt
100°	26 mm	10°	Bohrung geschlitzt

W = Wand



Art.-Nr. 8428MS7  
8428MS10  
8428MSPVD22

Oberfläche glanzverchromt  
mattverchromt  
Edelstahleffekt

Glasdicke 8/10 mm

Artikelbezeichnung Längsverbinder PONTERE  
Glas-Wand 180°

Merkmale Langlochverstellung mit Abdeckplatte,  
Schraubenseite rechts oder links verwendbar

VE/Stück 1/2

MADE IN GERMANY

Art.-Nr. 8427MS7  
8427MS10  
8427MSPVD22

Oberfläche glanzverchromt  
mattverchromt  
Edelstahleffekt

Glasdicke 8/10 mm

Artikelbezeichnung Winkelverbinder PONTERE  
Glas-Wand 135°

Merkmale Winkelgradzahl stufenlos von 90° - 140°  
verstellbar, Langlochverstellung

VE/Stück 1/2

MADE IN GERMANY

Befestigungsglasche für 8428MS

Befestigungsglasche für 8427MS

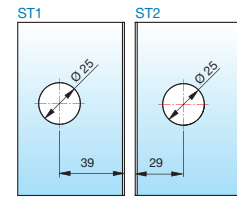
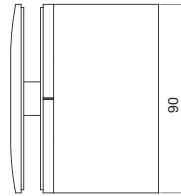
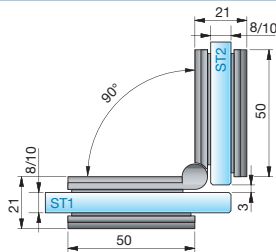
## Gehrungswinkel und Bohrlochmaße für 8427MS

Winkel	Bohrlochmaß von Glaskante	Gehrungswinkel am Glas	Glasbearbeitung	Bemerkung
90°	27 mm	0°	Bohrung	-
95°	26 mm	5°	Bohrung	Bohrung geschlitzt
100°	26 mm	10°	Bohrung	Bohrung geschlitzt
105°	25 mm	15°	Bohrung	Bohrung geschlitzt
110°	24 mm	20°	Bohrung	Bohrung geschlitzt
115°	24 mm	25°	Bohrung	Bohrung geschlitzt
120°		30°	Randausschnitt R40	-
125°		35°	Randausschnitt R40	-
130°		40°	Randausschnitt R40	-
135°		45°	Randausschnitt R40	-
140°		50°	Randausschnitt R40	-

# Winkelverbinder - PONTERE



PONTERE



Glasbearbeitung für 8 mm

Art.-Nr.	Oberfläche	Glasdicke	Artikelbezeichnung	Merkmale	VE/Stück
8421MS7	glanzverchromt	8/10 mm	Winkelverbinder PONTERE	Winkelgradzahl stufenlos von 80° - 180°	1/2
8421MS10	mattverchromt		Glas-Glas 90°	verstellbar	
8421MSPVD22	Edelstahleffekt				

MADE IN GERMANY

W = Wand

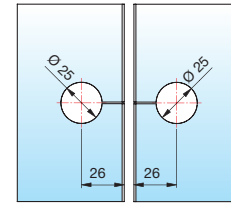
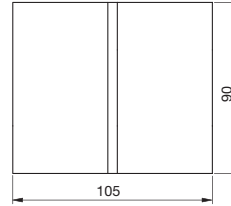
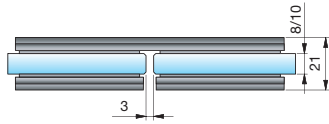


- Für die Aussteifung der Dusche empfehlen wir hier die VIVERE Reling aus Edelstahl für noch mehr Stabilität.



- Durch das Einrücken der Gläser innerhalb des Duschbereiches kann – ohne Dichtung am Duschtürflügel verbaut werden. Hierbei ist der Wassereinfallsinkel auf das Glas zu berücksichtigen.

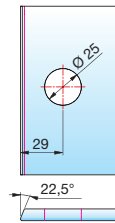
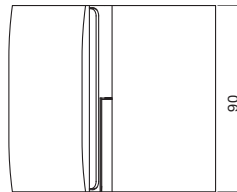
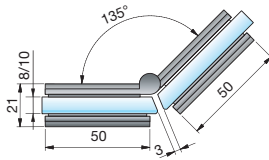




Glasbearbeitung für 8/10 mm

Art.-Nr.	Oberfläche	Glasdicke	Artikelbezeichnung	Merkmale	VE/Stück
8422MS7	glanzverchromt	8/10 mm	Längsverbinder PONTERE	starr	1/2
8422MS10	mattverchromt		Glas-Glas 180°		
8422MSPVD22	Edelstahleffekt				

MADE IN GERMANY



Glasbearbeitung für 8 mm

Glasbearbeitung bei 135°  
Bei anderen Gradzahlen ändert sich der Gehrungswinkel dementsprechend.

Art.-Nr.	Oberfläche	Glasdicke	Artikelbezeichnung	Merkmale	VE/Stück
8425MS7	glanzverchromt	8/10 mm	Winkelverbinder PONTERE	Winkelgradzahl stufenlos von 80° - 180°	1/2
8425MS10	mattverchromt		Glas-Glas 135°	verstellbar	
8425MSPVD22	Edelstahleffekt				

MADE IN GERMANY

## Gehrungswinkel und Bohrlochmaße für 8425MS

Winkel	Bohrlochmaß von Glaskante	Gehrungswinkel am Glas	Bemerkung
80°	38 mm	50°	-
85°	37 mm	47,5°	-
90°	36 mm	45°	-
95°	35 mm	42,5°	-
100°	34 mm	40°	-
105°	33 mm	37,5°	-
110°	32 mm	35°	-
115°	31 mm	32,5°	-
120°	31 mm	30°	-
125°	30 mm	27,5°	-
130°	29 mm	25°	-

Winkel	Bohrlochmaß von Glaskante	Gehrungswinkel am Glas	Bemerkung
135°	29 mm	22,5°	-
140°	28 mm	20°	Bohrung geschlitzt
145°	27 mm	17,5°	Bohrung geschlitzt
150°	27 mm	15°	Bohrung geschlitzt
155°	26 mm	12,5°	Bohrung geschlitzt
160°	26 mm	10°	Bohrung geschlitzt
165°	25 mm	7,5°	Bohrung geschlitzt
170°	25 mm	5°	Bohrung geschlitzt
175°	24 mm	0°	Bohrung geschlitzt
180°	24 mm	0°	Bohrung geschlitzt



## INFO

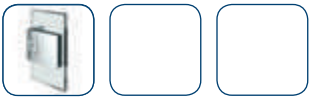
### Unser Service für Sie!

Auf [www.pauli.de](http://www.pauli.de) finden Sie:

- viele verschiedene Aufmaßblätter für alle Standard-Einbausituationen.



■ MADE  
■ IN  
■ GERMANY



FLAMEA+

- Duschpendeltürband FLAMEA+



**FLAMEA+ – für die besondere Beanspruchung**



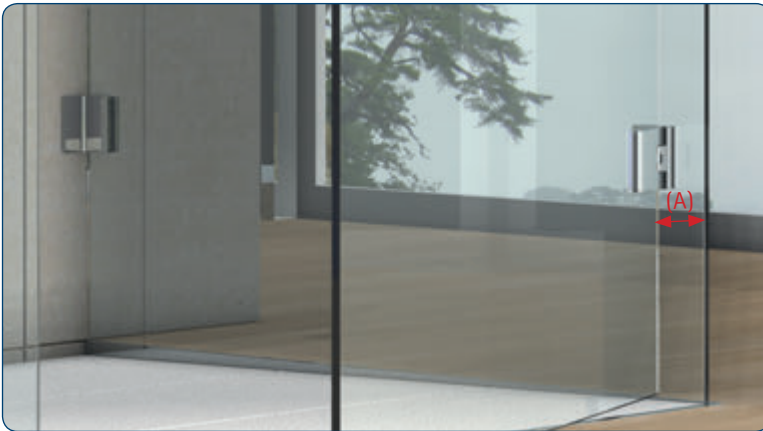
- Wir empfehlen bei großen Duschanlagen mit Glasablagen zur besseren Aussteifung zu arbeiten.

## FLAMEA+ – Kompromisslos: stark

Die Serie FLAMEA+ wurde für Duschen der Top-Klasse entwickelt. Die optimale Einbausituation: Ganzglasduschen in XL-Formaten. FLAMEA+ erfüllt alle ästhetischen und funktionalen Ansprüche für den Objekt- und Privatbereich.

- beidseitig 90° öffnendes Duschpendeltürband
- auf den letzten Zentimetern selbstschließend
- mittig liegender Drehpunkt und daher als Pendeltür nutzbar

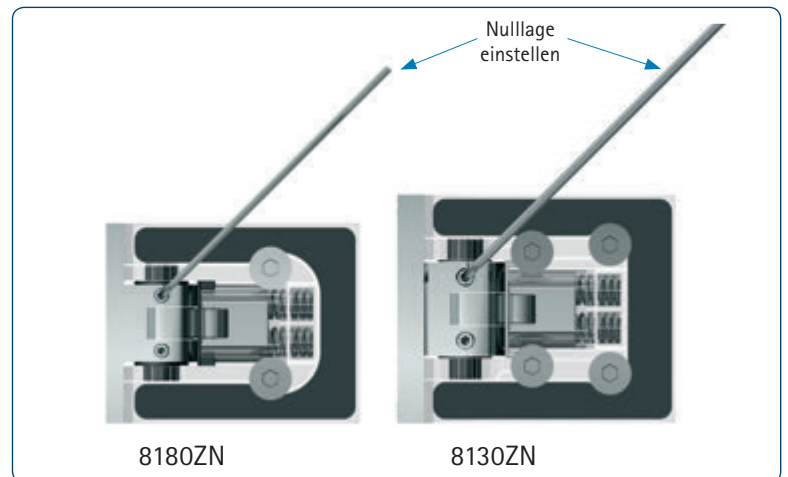
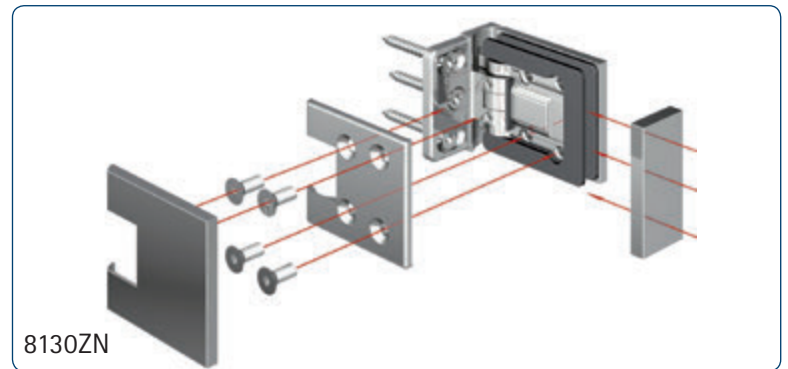
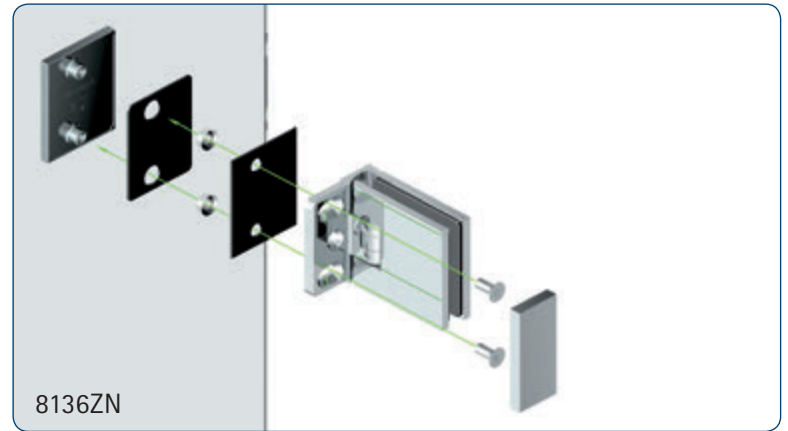
- stufenlose Nulllageneinstellung
- Tragfähigkeit (2 Bänder): 45 kg entsprechen einer maximalen Türflügelgröße von 900 x 2000 mm bei 10 mm Glasdicke
- optimiert für die Verbauung ohne Dichtprofil
- keine sichtbare Verschraubung
- **minimierte Spaltmaße** und daher dichter
- Die Haltbarkeit der Beschläge wurde durch werksinterne Versuche nach DIN EN 14428:2015 5.5 geprüft.



- beim Beschlag Glas-Glas 90° sind nur Glasbohrungen im Seitenteil nötig, dadurch ist ein Einrücken des Glastürflügels nach innen möglich und der Überstand (A) kann selbst bestimmt werden.
- großzügige Ganzglassituationen sind Dank der höheren Tragkraft realisierbar.

### INFO

Bitte beachten Sie die Montagehinweise ab Seite 142.



- 10% größer als FLAMEA aber 25% größere Tragfähigkeit
- durch vier Befestigungsschrauben kraftschlüssige Verbindung
- stabile Wandanschraubplatte
- keine sichtbare Befestigungsschraubung



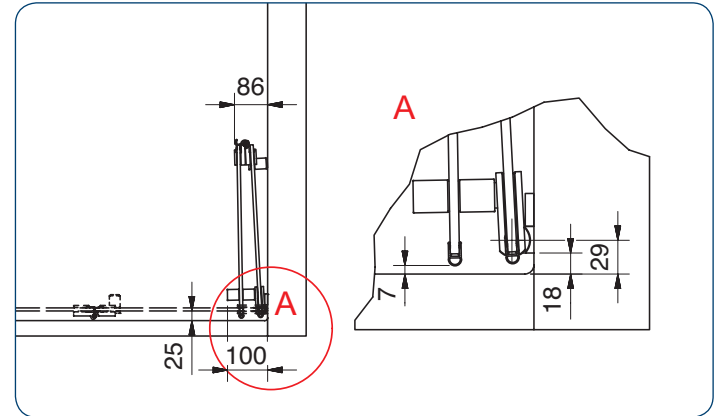


FLAMEA+

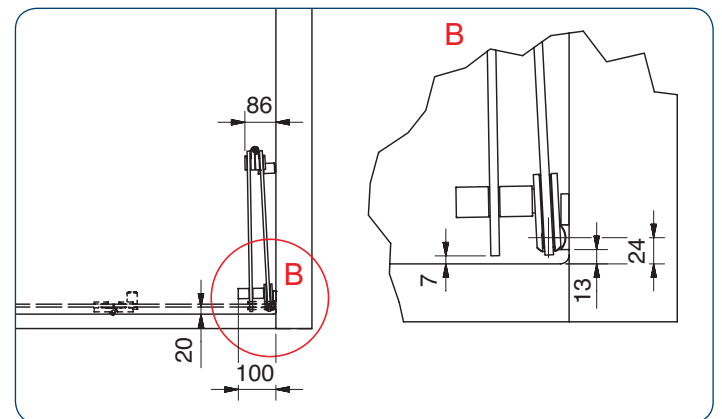


## Faltanlagen – Kombination Flinter / Flamea+

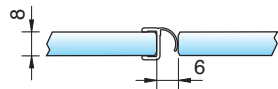
### ■ Verbauung mit Dichtprofil



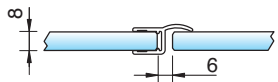
### ■ Verbauung ohne Dichtprofil



- \*Wir empfehlen hier das Dichtprofil 8865KU0 für Falttüren.



oder 8857KU0



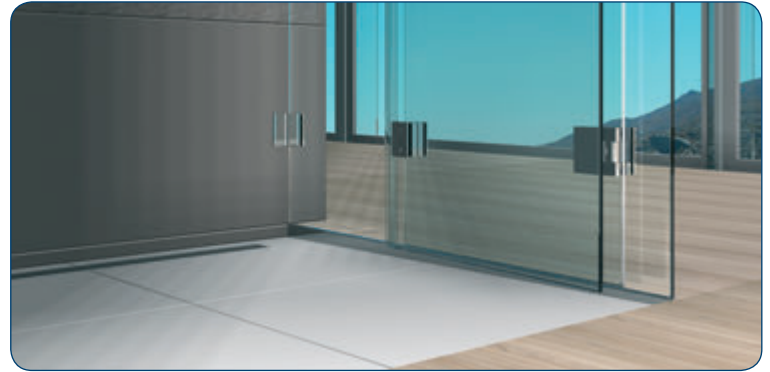
- \*\*Durch das Einrücken der Gläser innerhalb des Duschbereiches kann – ohne Dichtung im unteren Bereich verbaut werden. Hierbei ist der Wassereinfallswinkel auf das Glas zu berücksichtigen.

- Bohrabstände für die Griffe 8271 und 8273 finden Sie auf Seite 187.



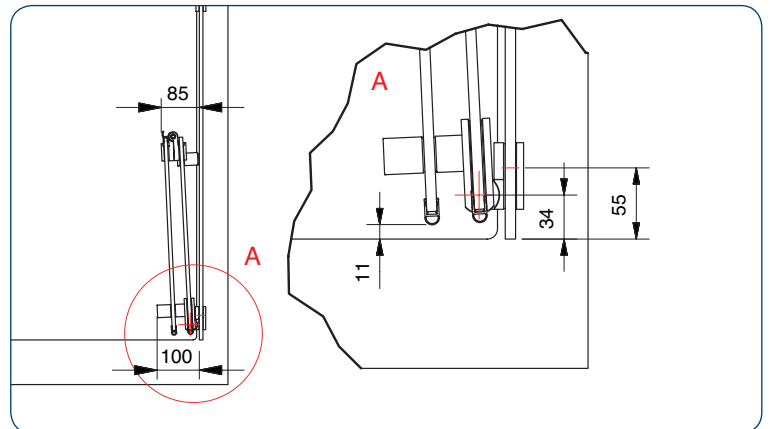


## Faltanlagen – Kombination Flinter / Flamea+

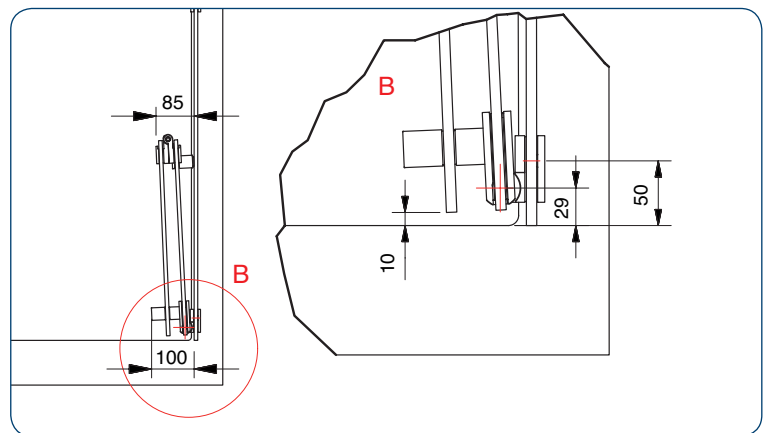


FLAMEA+

### ■ Verbauung mit Dichtprofil



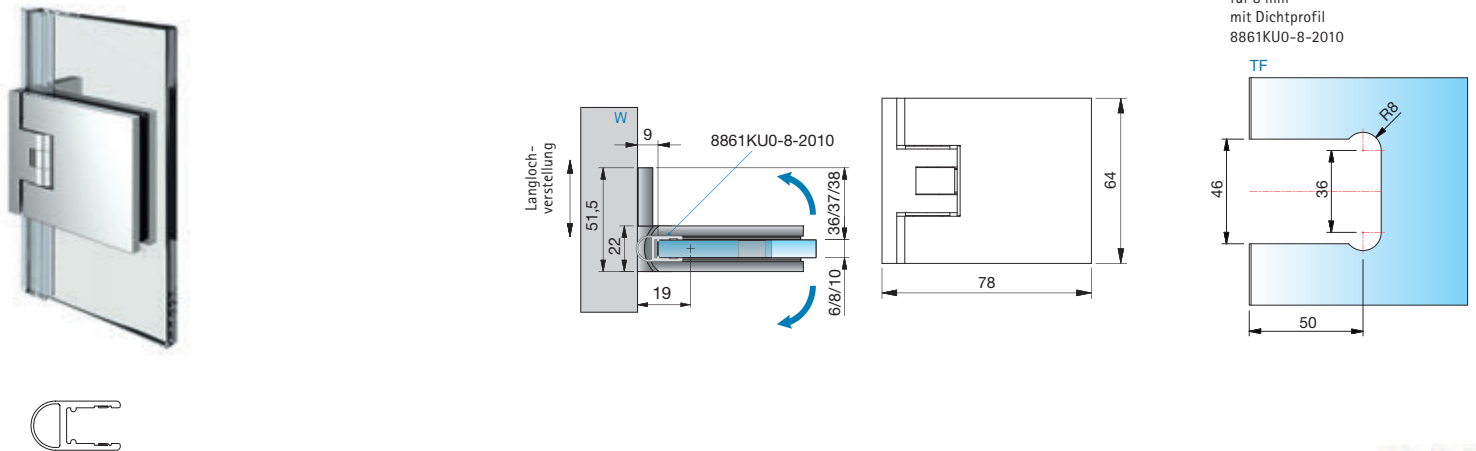
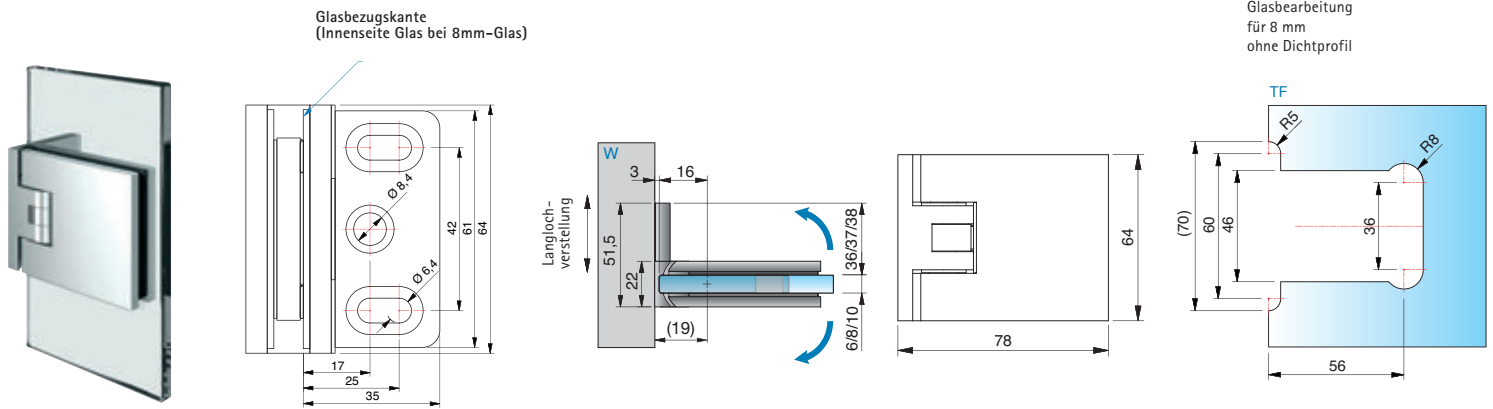
### ■ Verbauung ohne Dichtprofil



■ Bohrabstände für die Griffe 8271 und 8273 finden Sie auf Seite 187.



FLAMEA+



**Black** **Gold**  
EDITION EDITION

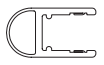
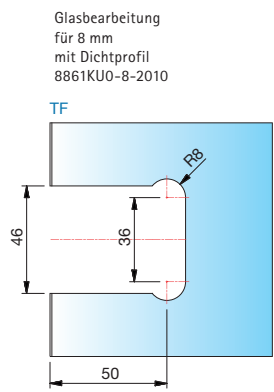
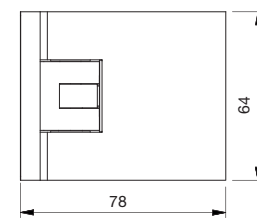
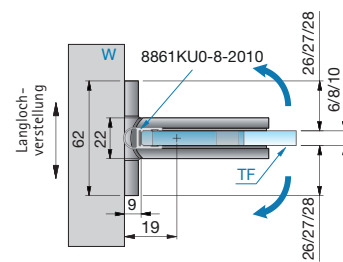
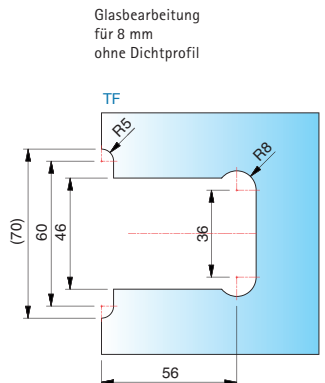
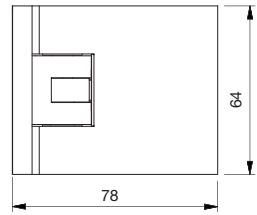
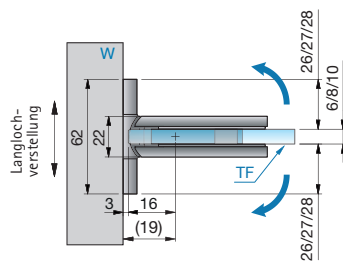
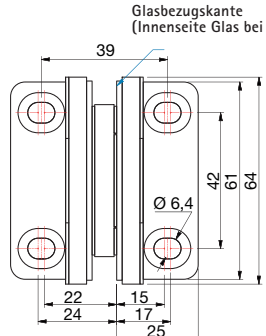
Art.-Nr.	Oberfläche	Glasdicke	Artikelbezeichnung	Merkmale	VE/Stück
8130ZN5	glanzverchromt	6/8/10 mm	Duschpendeltürband FLAMEA+	beidseitig 90° öffnend, mit verstellbarer Nulllagenstellung, Langlochverstellung, einseitige Befestigungslasche verdeckte Verschraubung mit Abdeckkappe	1/2
8130ZN1	mattverchromt		Glas-Wand 90°		
8130ZNPVD22	Edelstahleffekt				
8130ZNPVD20	Gold-Optik				
8130ZNPVD35	schwarz matt				
8130ZNPVD36	schwarz glänzend				

MADE  
IN  
GERMANY



# Duschpendeltürband - FLAMEA+

FLAMEA+



**Black EDITION** **Gold EDITION**


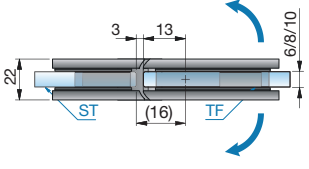
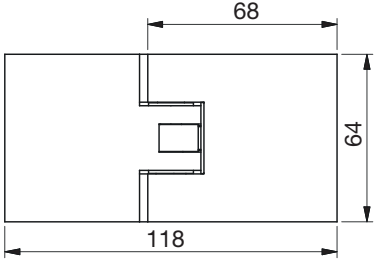
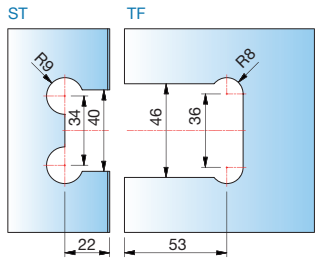
Art.-Nr.	Oberfläche	Glasdicke	Artikelbezeichnung	Merkmale	VE/Stück
8134ZN5	glanzverchromt	6/8/10 mm	Duschpendeltürband FLAMEA+	beidseitig 90° öffnend, mit verstellbarer Nulllagenstellung, Langlochverstellung, beidseitige Befestigungslasche verdeckte Verschraubung mit Abdeckkappe	1/2
8134ZN1	mattverchromt		Glas-Wand 90°		
8134ZNPVD22	Edelstahleffekt				
8134ZNPVD20	Gold-Optik				
8134ZNPVD35	schwarz matt				
8134ZNPVD36	schwarz glänzend				

MADE IN GERMANY


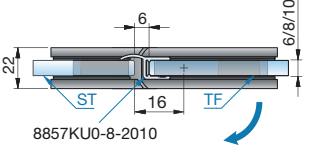
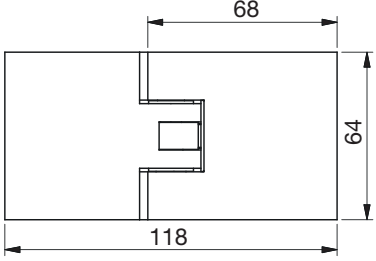
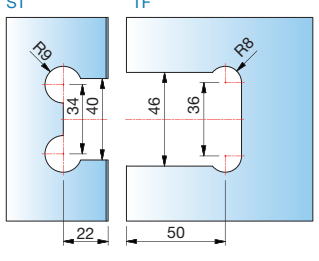
ST = Seitenteil      TF = Türflügel      W = Wand




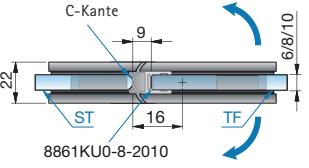
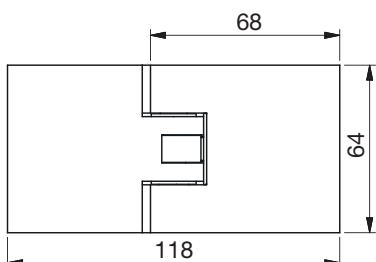
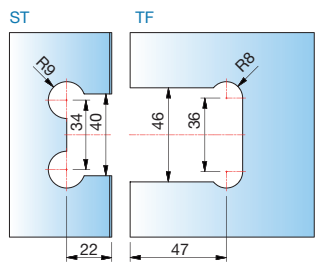
FLAMEA+

Glasbearbeitung für 8 mm ohne Dichtprofil

Glasbearbeitung für 8 mm mit Dichtprofil 8857KU0-8-2010

Glasbearbeitung für 8 mm mit Dichtprofil 8861KU0-8-2010

Black EDITION Gold EDITION

Art.-Nr.	Oberfläche	Glasdicke	Artikelbezeichnung	Merkmale	VE/Stück
8132ZN5	glanzverchromt	6/8/10 mm	Duschpendeltürband FLAMEA+	je nach Dichtung beidseitig 90° öffnend, mit verstellbarer Nulllagenstellung verdeckte Verschraubung mit Abdeckkappe	1/2
8132ZN1	mattverchromt		Glas-Glas 180°		
8132ZNPVD22	Edelstahleffekt				
8132ZNPVD20	Gold-Optik				
8132ZNPVD35	schwarz matt				
8132ZNPVD36	schwarz glänzend				

MADE IN GERMANY

ST = Seitenteil

TF = Türflügel

W = Wand

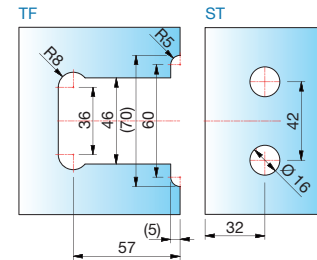
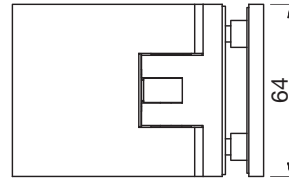
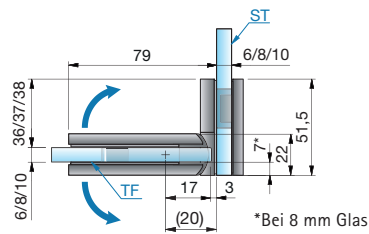




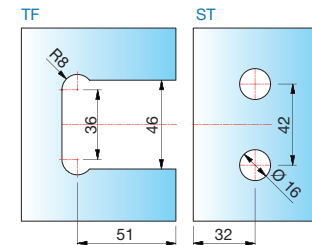
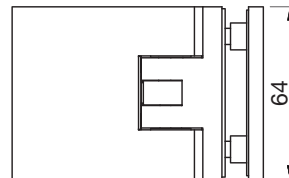
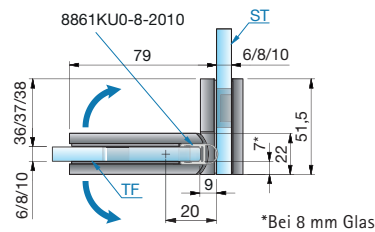


# Duschpendeltürband - FLAMEA+

FLAMEA+



Glasbearbeitung für 8 mm ohne Dichtprofil



Glasbearbeitung für 8 mm mit Dichtprofil 8861KU0-8-2010



**Black EDITION** **Gold EDITION**

Art.-Nr.	Oberfläche	Glasdicke	Artikelbezeichnung	Merkmale	VE/Stück
8136ZN5	glanzverchromt	6/8/10 mm	Duschpendeltürband FLAMEA+	beidseitig 90° öffnend, mit verstellbarer Nulllagenstellung, verdeckte Verschraubung mit Abdeckkappe	1/2
8136ZN1	mattverchromt		Glas-Glas 90°		
8136ZNPVD22	Edelstahleffekt				
8136ZNPVD20	Gold-Optik				
8136ZNPVD35	schwarz matt				
8136ZNPVD36	schwarz glänzend				

MADE IN GERMANY

ST = Seitenteil

TF = Türflügel

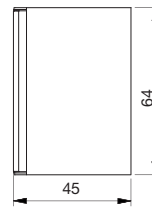
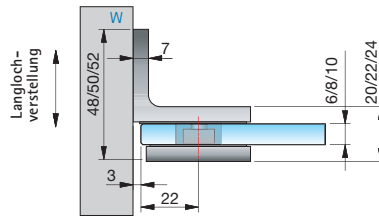
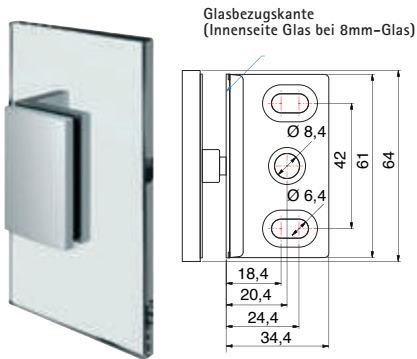
W = Wand



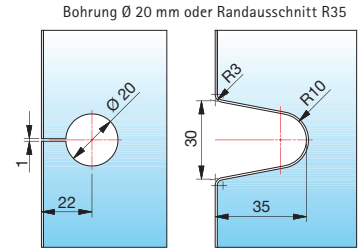
# Winkelverbinder - FLAMEA+



FLAMEA+



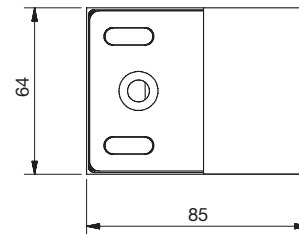
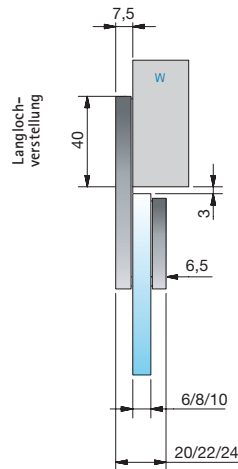
Glasbearbeitung für 6/8/10 mm



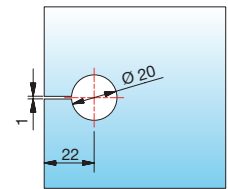
Black Edition Gold Edition

Art.-Nr.	Oberfläche	Glasdicke	Artikelbezeichnung	Merkmale	VE/Stück
8194ZN5	glanzverchromt	6/8/10 mm	Winkelverbinder FLAMEA+	Wandbefestigung mit Langlochverstellung, verdeckte Verschraubung mit Abdeckkappe	1/2
8194ZN1	mattverchromt		Glas-Wand 90°		
8194ZNPVD22	Edelstahleffekt				
8194ZNPVD20	Gold-Optik				
8194ZNPVD35	schwarz matt				
8194ZNPVD36	schwarz glänzend				

MADE IN GERMANY

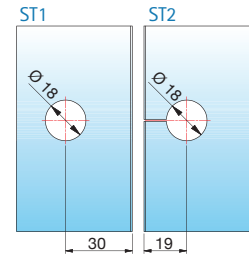
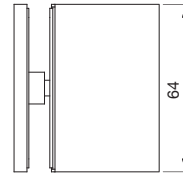
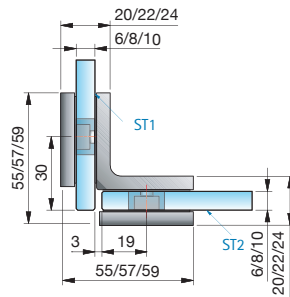


Glasbearbeitung für 6/8/10 mm



Art.-Nr.	Oberfläche	Glasdicke	Artikelbezeichnung	Merkmale	VE/Stück
8193ZN5	glanzverchromt	6/8/10 mm	Längsverbinder FLAMEA+	Wandbefestigung mit Langlochverstellung, verdeckte Verschraubung mit Abdeckkappe	1/2
8193ZN1	mattverchromt		Glas-Wand 180°		
8193ZNPVD22	Edelstahleffekt				

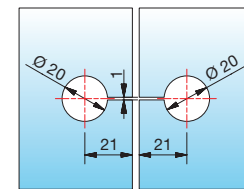
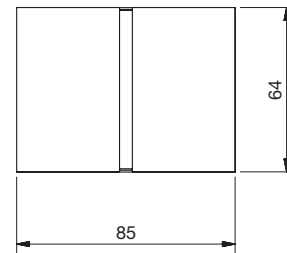
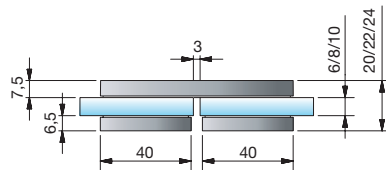
MADE IN GERMANY



Glasbearbeitung für 8 mm



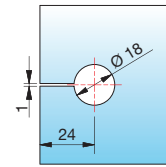
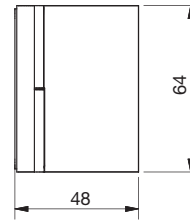
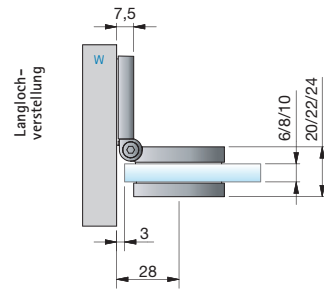
Art.-Nr.	Oberfläche	Glasdicke	Artikelbezeichnung	Merkmale	VE/Stück
8196ZN5	glanzverchromt	6/8/10 mm	Winkelverbinder FLAMEA+	verdeckte Verschraubung mit Abdeckkappe	1/2
8196ZN1	mattverchromt		Glas-Glas 90°		
8196ZNPVD22	Edelstahleffekt				
8196ZNPVD20	Gold-Optik				
8196ZNPVD35	schwarz matt				
8196ZNPVD36	schwarz glänzend				



Glasbearbeitung für 6/8/10 mm

Art.-Nr.	Oberfläche	Glasdicke	Artikelbezeichnung	Merkmale	VE/Stück
8191ZN5	glanzverchromt	6/8/10 mm	Längsverbinder FLAMEA+	verdeckte Verschraubung mit Abdeckkappe	1/2
8191ZN1	mattverchromt		Glas-Glas 180°		
8191ZNPVD22	Edelstahleffekt				





Glasbearbeitung für 8 mm

Bei anderen Gradzahlen ändert sich der Gehrungswinkel oder der Bohrungsabstand dementsprechend laut Tabelle.

Art.-Nr.	Oberfläche	Glasdicke	Artikelbezeichnung	Merkmale	VE/Stück
8199ZN5	glanzverchromt	6/8/10 mm	Winkelverbinder FLAMEA+	stufenlos von 60° - 100° verstellbar	1/2
8199ZN1	mattverchromt		Glas-Wand 90°	verdeckte Verschraubung mit Abdeckkappe	
8199ZNPVD22	Edelstahleffekt				

MADE  
IN  
GERMANY

## Gehrungswinkel und Bohrlochmaße für 8199ZN

Winkel	Bohrlochmaß von Glaskante	Gehrungswinkel am Glas	Bemerkung
60°	33 mm	30°	-
65°	31 mm	25°	-
70°	30 mm	20°	-
75°	28 mm	15°	-
80°	27 mm	10°	-
85°	26 mm	5°	-
90°	24 mm	ohne Gehrung	Bohrung geschlitzt
95°	23 mm	5°	Bohrung geschlitzt
100°	22 mm	10°	Bohrung geschlitzt





# Winkelverbinder - FLAMEA+

FLAMEA+

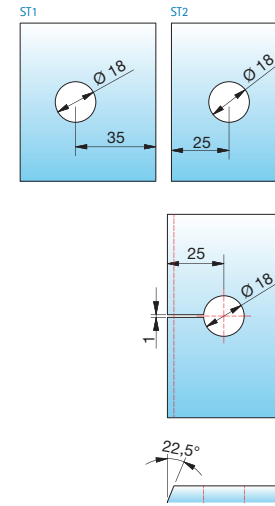
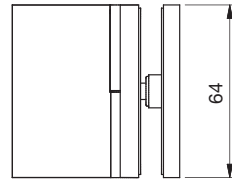
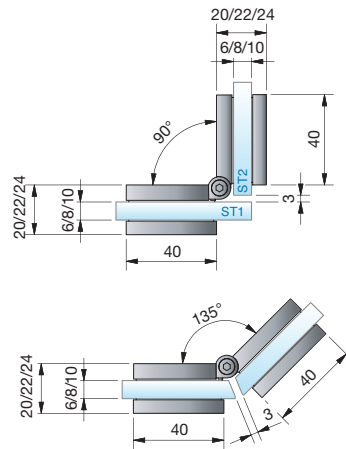
Art.-Nr.	Oberfläche	Glasdicke	Artikelbezeichnung	Merkmale	VE/Stück
8189ZN5	glanzverchromt	6/8/10 mm	Winkelverbinder FLAMEA+ -	stufenlos von 100° - 135° verstellbar	1/2
8189ZN1	mattverchromt		Glas-Wand		
8189ZNPVD22	Edelstahleffekt				

**Gehrungswinkel und Bohrlochmaße für 8189ZN**

Winkel	Bohrlochmaß von Glaskante	Gehrungswinkel am Glas	Bemerkung
100°	23 mm	10°	Bohrung geschlitzt
105°	23 mm	15°	Bohrung geschlitzt
110°	22 mm	20°	Bohrung geschlitzt
115°	22 mm	25°	Bohrung geschlitzt
120°	21 mm	30°	Bohrung geschlitzt
125°	21 mm	35°	Bohrung geschlitzt
130°	-	40°	Randausschnitt R30
135°	-	45°	Randausschnitt R30







Glasbearbeitung für 8 mm

Bei anderen Gradzahlen ändert sich der Gehrungswinkel oder der Bohrungsabstand dementsprechend laut Tabelle.

Art.-Nr.	Oberfläche	Glasdicke	Artikelbezeichnung	Merkmale	VE/Stück
8198ZN5	glanzverchromt	6/8/10 mm	Winkelverbinder FLAMEA+	stufenlos von 80° - 180° verstellbar	1/2
8198ZN1	mattverchromt		Glas-Glas	verdeckte Verschraubung mit Abdeckkappe	
8198ZNPVD22	Edelstahleffekt				

## Gehrungswinkel und Bohrlochmaße für 8198ZN

Winkel	Bohrlochmaß von Glaskante	Gehrungswinkel am Glas	Bemerkung
80°	36 mm	50°	-
85°	35 mm	47,5°	-
90°	33 mm	45°	-
95°	32 mm	42,5°	-
100°	31 mm	40°	Bohrung geschlitzt
105°	30 mm	37,5°	Bohrung geschlitzt
110°	29 mm	35°	Bohrung geschlitzt
115°	28 mm	32,5°	Bohrung geschlitzt
120°	28 mm	30°	Bohrung geschlitzt
125°	27 mm	27,5°	Bohrung geschlitzt
130°	26 mm	25°	Bohrung geschlitzt
135°	25 mm	22,5°	Bohrung geschlitzt
140°	25 mm	20°	Bohrung geschlitzt
145°	24 mm	17,5°	Bohrung geschlitzt
150°	23 mm	15°	Bohrung geschlitzt
155°	23 mm	12,5°	Bohrung geschlitzt
160°	22 mm	10°	Bohrung geschlitzt
165°	22 mm	7,5°	Bohrung geschlitzt
170°	21 mm	5°	Bohrung geschlitzt
175°	20 mm	0°	Bohrung geschlitzt
180°	20 mm	0°	Bohrung geschlitzt





# Winkelverbinder - FLAMEA+

FLAMEA+

Art.-Nr.	Oberfläche	Glasdicke	Artikelbezeichnung	Merkmale	VE/Stück
8195ZN5	glanzverchromt	6/8/10 mm	zweiseitiger Winkelverbinder FLAMEA+,	beidseitige Befestigungsglasche	1/2
8195ZN1	mattverchromt		Wand-Glas-Wand 90°	verdeckte Verschraubung mit Abdeckplatte	
8195ZNPVD22	Edelstahleffekt				

■ MADE  
■ IN  
■ GERMANY

Art.-Nr.	Oberfläche	Glasdicke	Artikelbezeichnung	Merkmale	VE/Stück
8197ZN5	glanzverchromt	6/8/10 mm	zweiseitiger Winkelverbinder FLAMEA+,	verdeckte Verschraubung mit Abdeckplatte	1/1
8197ZN1	mattverchromt		Glas-Glas 90°		
8197ZNPVD22	Edelstahleffekt				

■ MADE  
■ IN  
■ GERMANY

ST = Seitenteil

TF = Türflügel

W = Wand





FLAMEA+  
SN

■ MADE  
■ IN  
■ GERMANY





FLAMEA+  
SN

■ Sauna-Pendeltürband FLAMEA+



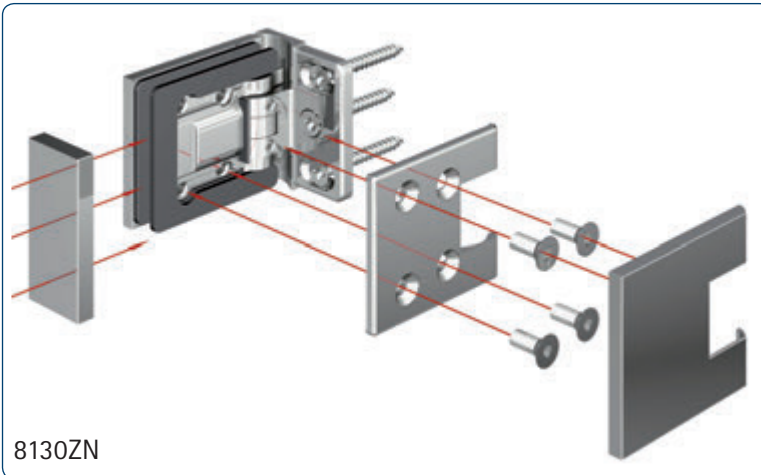


## FLAMEA+ SAUNA – Überzeugend: hitzebeständig

Mit dem Saunabeschlag FLAMEA+–SN von Pauli + Sohn lassen sich individuelle Wellness-Oasen planen – von der kleinen Privatsauna bis hin zur großzügigen Saunalandschaft. Werkseigene Tests bestätigen die optimale Funktionalität bei Einhaltung der vorgeschriebenen Türmaße und deren Gewichte sowie der maximal zulässigen Umgebungstemperatur von 100° C.

- beidseitig 90° öffnendes Sauna-Pendeltürband
- minimierte Spaltmaße für den Einsatz im Saunabereich
- auf den letzten Zentimetern selbstschließend
- mittig liegender Drehpunkt und daher als Pendeltür nutzbar
- stufenlose Nulllageneinstellung
- hervorragende Qualität – "made in Germany" – Bei der Produktion der Saunabeschläge werden Materialien eingesetzt, welche diesen speziellen Anforderungen entsprechen und standhalten.





- keine sichtbare Verschraubung



- max. Temperatur in Beschlaghöhe oben 80°C (entspricht bei Wertfestlegung einer Saunatemperatureinstellung von 100°C)
- Sauna-Pendeltürbänder und Glas sind vor Beschädigungen zu schützen. Deshalb ist bei der Planung der Saunasituation zu berücksichtigen, dass die Türflügel nicht überdrückt (max. 90°) werden dürfen.



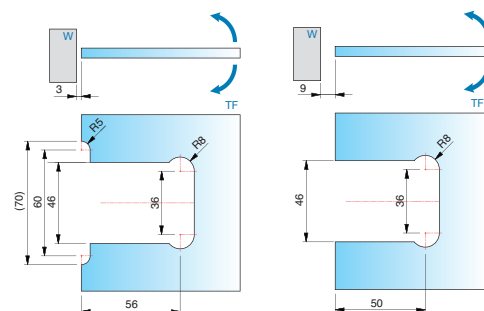
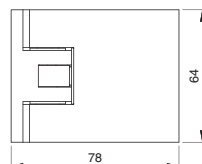
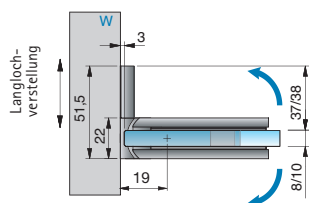
- Pflegehinweise

Die Saunabeschläge dürfen nur mit warmem Wasser und einem weichen Tuch feucht abgewischt und nachgetrocknet werden. Scharfe, aggressive, alkalische oder chlorhaltige Reiniger, Scheuermittel oder Lösungsmittel dürfen nicht verwendet werden. Die Tür muss während der Reinigung mit einer Hand festgehalten werden, um ein Überdrücken zu verhindern.

# Sauna-Pendeltürband - FLAMEA+



FLAMEA+  
SN



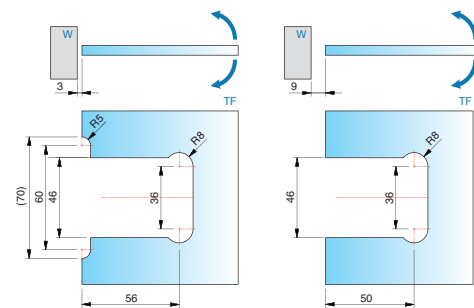
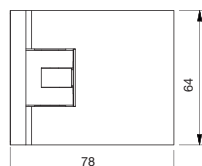
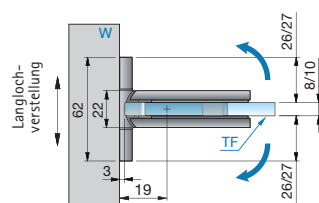
Glasbearbeitungen für die unterschiedlichen Spaltmaße

**Black** **Gold**  
**EDITION** **EDITION**

Auf Anfrage!

Artikel-Nr.	Oberfläche	Glasdicke	Artikelbezeichnung	Merkmale	VE/Stück
8130ZN5-SN	glanzverchromt	8/10 mm	Sauna-Pendeltürband FLAMEA+, Glas-Wand 90°	beidseitig 90° öffnend, mit verstellbarer Nulllagenstellung, Langlochverstellung, einseitige Befestigungslasche, verdeckte Verschraubung mit Abdeckkappe	1/2
8130ZN1-SN	mattverchromt		max. Türbreite 800 mm, Tragfähigkeit (2 Bänder):		
8130ZNPVD22-SN	Edelstahleffekt		32 kg bei max. 800 x 2000 x 8 mm		
8130ZNPVD20-SN	Gold-Optik				
8130ZNPVD35-SN	schwarz matt				
8130ZNPVD36-SN	schwarz glänzend				

MADE  
IN  
GERMANY



Glasbearbeitungen für die unterschiedlichen Spaltmaße

**Black** **Gold**  
**EDITION** **EDITION**

Auf Anfrage!

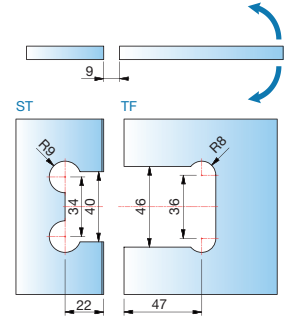
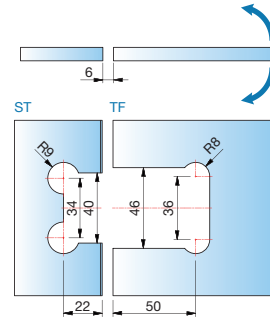
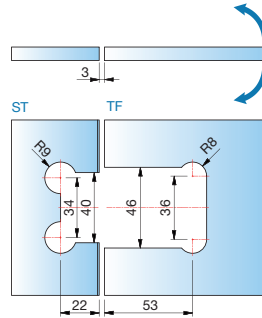
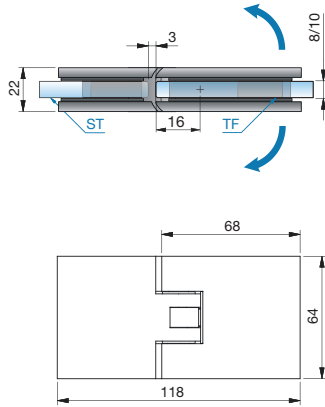
Artikel-Nr.	Oberfläche	Glasdicke	Artikelbezeichnung	Merkmale	VE/Stück
8134ZN5-SN	glanzverchromt	8/10 mm	Sauna-Pendeltürband FLAMEA+, Glas-Wand 90°	beidseitig 90° öffnend, mit verstellbarer Nulllagenstellung, Langlochverstellung, beidseitige Befestigungslasche, verdeckte Verschraubung mit Abdeckkappe	1/2
8134ZN1-SN	mattverchromt		max. Türbreite 900 mm, Tragfähigkeit (2 Bänder):		
8134ZNPVD22-SN	Edelstahleffekt		36 kg bei max. 900 x 2000 x 8 mm		
8134ZNPVD20-SN	Gold-Optik				
8134ZNPVD35-SN	schwarz matt				
8134ZNPVD36-SN	schwarz glänzend				

MADE  
IN  
GERMANY

ST = Seitenteil

TF = Türflügel

W = Wand

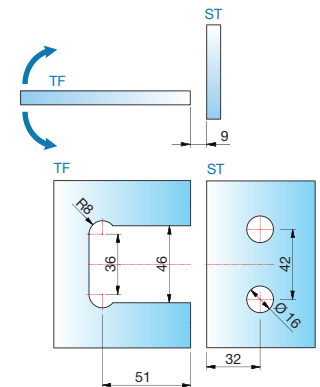
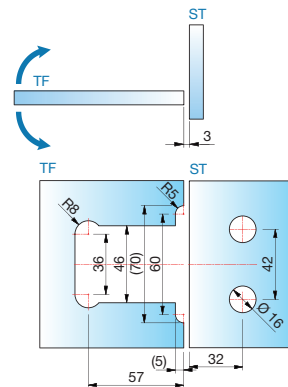
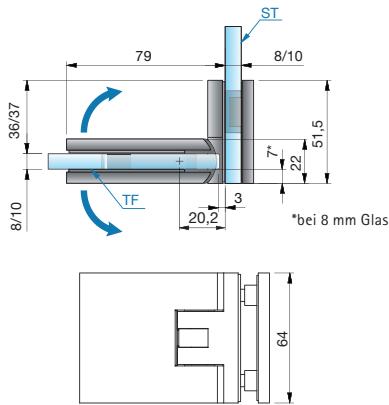


Glasbearbeitungen für die unterschiedlichen Spaltmaße

**Black EDITION** **Gold EDITION**  
Auf Anfrage!

Artikel-Nr.	Oberfläche	Glasdicke	Artikelbezeichnung	Merkmale	VE/Stück
8132ZN5-SN	glanzverchromt	8/10 mm	Sauna-Pendeltürband FLAMEA+, Glas-Glas 180°	je nach Dichtung beidseitig 90° öffnend, mit verstellbarer Nulllagenstellung, verdeckte Verschraubung mit Abdeckkappe	1/2
8132ZN1-SN	mattverchromt		max. Türbreite 750 mm, Tragfähigkeit (2 Bänder):		
8132ZNPVD22-SN	Edelstahleffekt		30 kg bei max. 750 x 2000 x 8 mm		
8132ZNPVD20-SN	Gold-Optik				
8132ZNPVD35-SN	schwarz matt				
8132ZNPVD36-SN	schwarz glänzend				

MADE IN GERMANY



Glasbearbeitungen für die unterschiedlichen Spaltmaße

**Black EDITION** **Gold EDITION**  
Auf Anfrage!

Artikel-Nr.	Oberfläche	Glasdicke	Artikelbezeichnung	Merkmale	VE/Stück
8136ZN5-SN	glanzverchromt	8/10 mm	Sauna-Pendeltürband FLAMEA+, Glas-Glas 90°	beidseitig 90° öffnend, mit verstellbarer Nulllagenstellung, verdeckte Verschraubung mit Abdeckkappe	1/2
8136ZN1-SN	mattverchromt		max. Türbreite 800 mm, Tragfähigkeit (2 Bänder):		
8136ZNPVD22-SN	Edelstahleffekt		32 kg bei max. 800 x 2000 x 8 mm		
8136ZNPVD20-SN	Gold-Optik				
8136ZNPVD35-SN	schwarz matt				
8136ZNPVD36-SN	schwarz glänzend				

MADE IN GERMANY

ST = Seitenteil

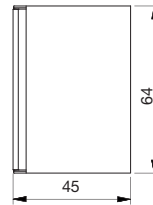
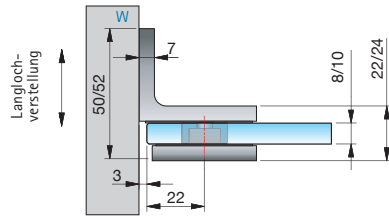
TF = Türflügel

W = Wand

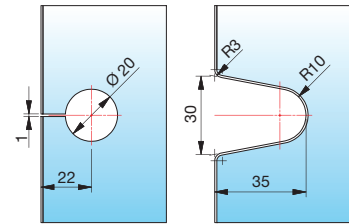
# Winkelverbinder - FLAMEA+



FLAMEA+  
SN



Bohrung Ø 20 mm oder Randausschnitt R35



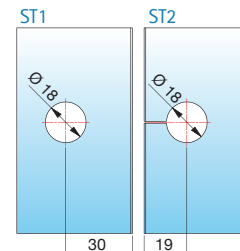
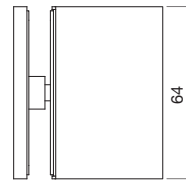
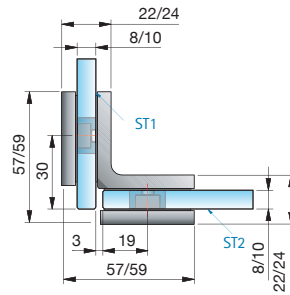
Glasbearbeitung für 8/10 mm Glas

**Black** Gold  
EDITION EDITION

Auf Anfrage!

Artikel-Nr.	Oberfläche	Glasdicke	Artikelbezeichnung	Merkmale	VE/Stück
8194ZN5-SN	glanzverchromt	8/10 mm	Sauna-Winkelverbinder FLAMEA+, Glas-Wand 90°	Wandbefestigung mit Langlochverstellung, verdeckte Verschraubung mit Abdeckkappe	1/2
8194ZN1-SN	mattverchromt				
8194ZNPVD22-SN	Edelstahleffekt				
8194ZNPVD20-SN	Gold-Optik				
8194ZNPVD35-SN	schwarz matt				
8194ZNPVD36-SN	schwarz glänzend				

MADE  
IN  
GERMANY



Glasbearbeitung für 8 mm Glas

**Black** Gold  
EDITION EDITION

Auf Anfrage!

Artikel-Nr.	Oberfläche	Glasdicke	Artikelbezeichnung	Merkmale	VE/Stück
8196ZN5-SN	glanzverchromt	8/10 mm	Sauna-Winkelverbinder FLAMEA+, Glas-Glas 90°	verdeckte Verschraubung mit Abdeckkappe	1/2
8196ZN1-SN	mattverchromt				
8196ZNPVD22-SN	Edelstahleffekt				
8196ZNPVD20-SN	Gold-Optik				
8196ZNPVD35-SN	schwarz matt				
8196ZNPVD36-SN	schwarz glänzend				

MADE  
IN  
GERMANY

ST = Seitenteil

TF = Türflügel

W = Wand



- viele verschiedene Einbausituationen möglich  
Wir planen mit Ihnen gemeinsam maßgeschneiderte Lösungen - Sprechen Sie uns an!



### 8130ZN-SN

- max. Türbreite 800 mm
- Tragfähigkeit (2 Bänder): 32 kg  
(entsprechen einer maximalen Türflügelgröße von 800 x 2000 mm bei 8 mm Glasdicke)



### 8134ZN-SN

- max. Türbreite 900 mm
- Tragfähigkeit (2 Bänder): 36 kg  
(entsprechen einer maximalen Türflügelgröße von 900 x 2000 mm bei 8 mm Glasdicke)



### 8132ZN-SN

- max. Türbreite 750 mm
- Tragfähigkeit (2 Bänder): 30 kg  
(entsprechen einer maximalen Türflügelgröße von 750 x 2000 mm bei 8 mm Glasdicke)



### 8136ZN-SN

- max. Türbreite 800 mm
- Tragfähigkeit (2 Bänder): 32 kg  
(entsprechen einer maximalen Türflügelgröße von 800 x 2000 mm bei 8 mm Glasdicke)



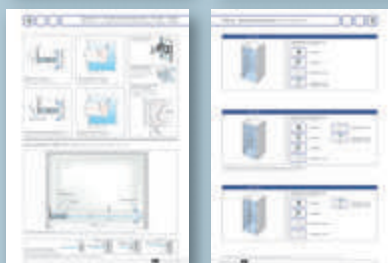


## INFO

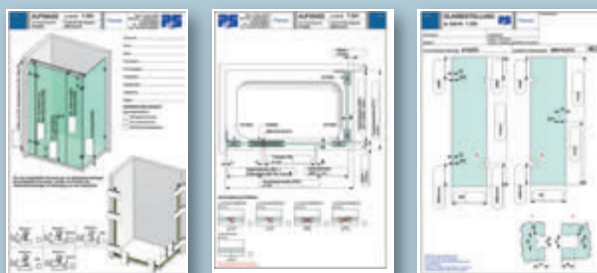
### Unser Service für Sie!

Auf [www.pauli.de](http://www.pauli.de) finden Sie:

- unseren technischen Katalog FLAMEA.



- viele verschiedene Aufmaßblätter für alle Standard-Einbausituationen.



Einen Überblick aller Duschsysteme sowie die Preisermittlung von Beschlagsets finden Sie unter [www.duschenplaner.de](http://www.duschenplaner.de).



In 5 Schritten zur Ihrer online konfigurierten Ganzglasdusche  
Weitere Infos finden Sie auf Seite 260.



■ MADE  
■ IN  
■ GERMANY



■ Duschpendeltürband FLAMEA



**FLAMEA**  
puristischer  
Klassiker

## FLAMEA – Konsequent: formalästhetisch

FLAMEA ist die Vollendung von Design und Funktion – die stilvolle Variante, vereint mit intelligenter Technik und Funktionalität. Die gelungene Reduktion auf das Wesentliche – für Liebhaber ein Highlight.

Die stufenlos einstellbare Nulllage und die Möglichkeit, auf ein Dichtprofil zu verzichten, sorgen für die perfekte Anpassung an unterschiedlichste Einbausituationen.

- beidseitig 90° öffnendes Duschpendeltürband mit selbsttätiger Schließung auf den letzten Zentimetern
- mittig liegender Drehpunkt und daher als Pendeltür nutzbar
- stufenlose Nulllageneinstellung
- Tragfähigkeit (2 Bänder): 36 kg  
entspricht einer maximalen Türflügelgröße von 900 x 2000 mm bei 8 mm Glasdicke
- optimiert für die Verbauung ohne Dichtprofil
- Die Haltbarkeit der Beschläge wurde durch werksinterne Versuche nach DIN EN 14428:2015 5.5 geprüft.

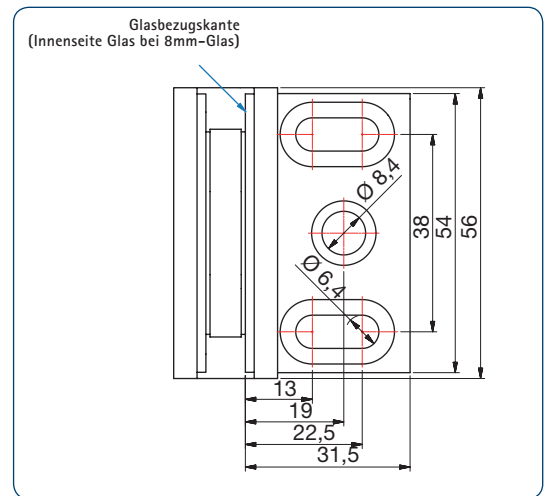
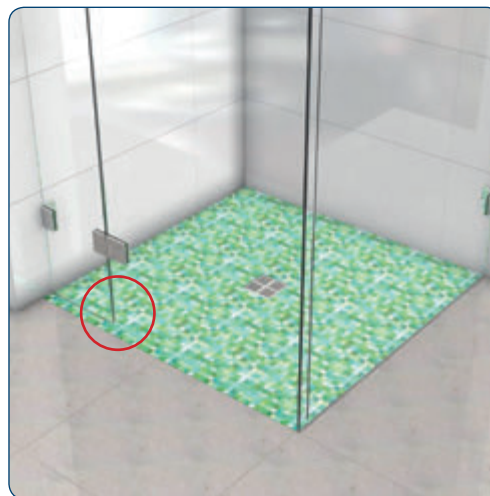
Art.-Nr.	Oberfläche	Glasdicke	Artikelbezeichnung	Merkmale	VE/Stück
8180ZN5	glanzverchromt	6/8/10 mm	Duschpendeltürband FLAMEA	beidseitig 90° öffnend, mit verstellbarer Nulllagenstellung, Langlochverstellung, einseitige Befestigungslasche	1/2
8180ZN1	mattverchromt				
8180ZNPVD22	Edelstahleffekt				

MADE  
 IN  
 GERMANY

ST = Seitenteil

TF = Türflügel

W = Wand

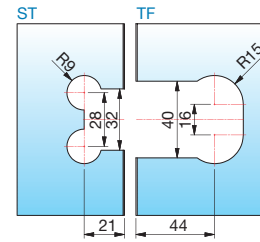
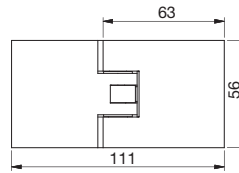
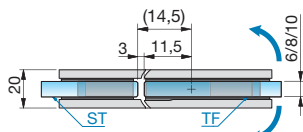


- Durch das Einrücken des Türflügels in den Duschbereich wird ein natürlicher Spritzschutz erstellt.

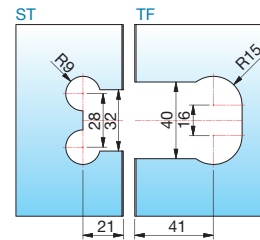
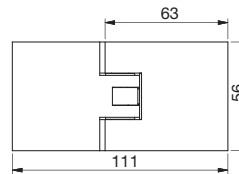
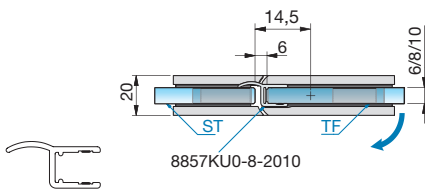
# Duschpendeltürband - FLAMEA



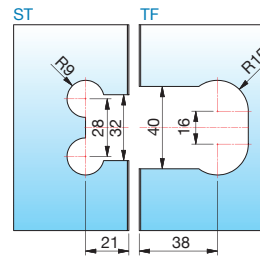
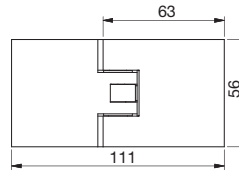
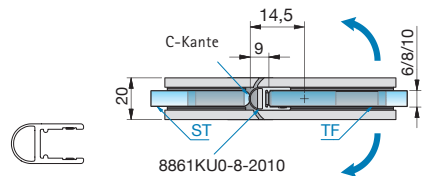
FLAMEA



Glasbearbeitung für 8 mm ohne Dichtprofil



Glasbearbeitung für 8 mm mit Dichtprofil 8857KU0-8-2010



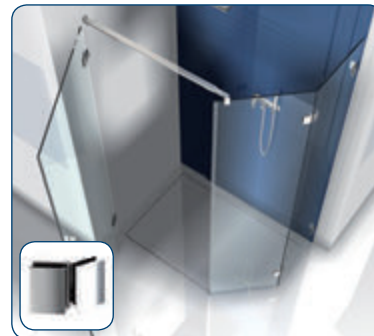
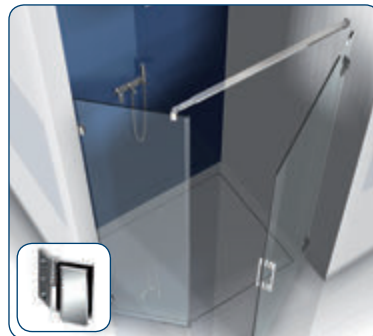
Glasbearbeitung für 8 mm mit Dichtprofil 8861KU0-8-2010

Art.-Nr.	Oberfläche	Glasdicke	Artikelbezeichnung	Merkmale	VE/Stück
8182ZN5	glanzverchromt	6/8/10 mm	Duschpendeltürband FLAMEA	je nach verwendeter Dichtung beidseitig 90°	1/2
8182ZN1	mattverchromt		Glas-Glas 180°	öffnend, mit verstellbarer Nulllagenstellung	
8182ZNPVD22	Edelstahleffekt				

MADE IN GERMANY

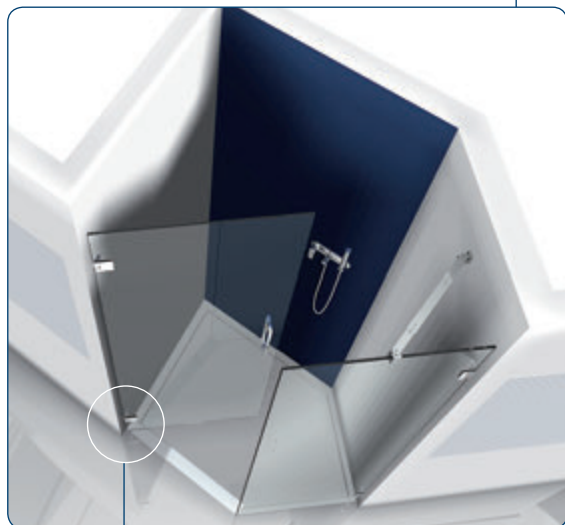
ST = Seitenteil

TF = Türflügel



Passende Winkelverbinder für FLAMEA finden Sie ab Seite 138.





Die Nulllage ist beliebig oft und stufenlos verstellbar. Durch diese Nulllageneinstellung können die Beschläge schneller montiert werden – auch bei Wänden, deren Fluchten nicht zueinander stehen.



### INFO

Bitte beachten Sie die Montagehinweise ab Seite 142.

### Bitte beachten:

- Prüfung der Lastabtragung zur Wand unter Berücksichtigung der kleinen Anschraubplatte
- lotgerechte Ausführung der Montage des Duschpendeltürbandes auf festem Untergrund



PAVONE



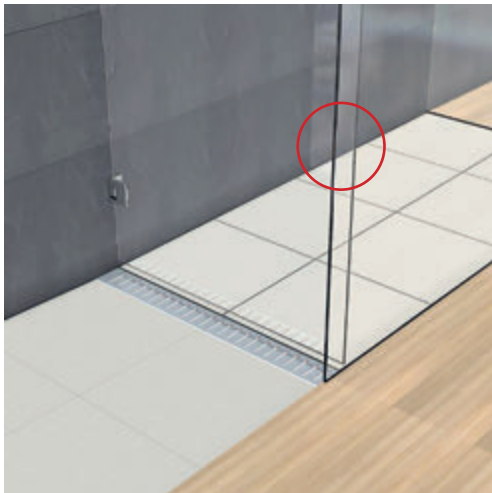
- PAVONE – Neues flächenbündiges Hebe-Senk-Pendeltürband



## PAVONE – Neues flächenbündiges Hebe-Senk-Pendeltürband



PAVONE



- Durch das Einrücken des Türflügels wird ein natürlicher Spritzschutz erreicht. Durch den beidseitigen abgesenkten Boden wird das Spritzwasser am Türflügel direkt in den Ablauf geleitet.

■ MADE  
■ IN  
■ GERMANY



PAVONE

## PAVONE – höchste Ansprüche an Funktionalität und Ästhetik

Mit neuen innovativen Entwicklungen im Hebesenkbereich geben wir Ihnen die Möglichkeit je nach baulicher Situation ohne Dichtungen zu verbauen.

- beidseitig 90° öffnendes Duschpendeltürband
- Hebe-Senkfunktion
- mit flächenbündiger Verschraubung
- im Senkvorgang selbst schließend
- stufenlose Nulllageneinstellung
- Tragfähigkeit (2 Bänder): 36 kg entsprechen einer maximalen Türflügelgröße von 900 x 2000 mm bei 8 mm Glasdicke
- optimiert für die Verbauung ohne Dichtprofil je nach baulicher Situation (3mm Luft zur Wand bei geänderter Glasbearbeitung mit Gehrungskante)
- Die Haltbarkeit der Beschläge wurde durch werksinterne Versuche nach DIN EN 14428:2015 5.5 geprüft.







## PAVONE – Neues flächenbündiges Hebe-Senk-Pendeltürband



8390ZN



8399ZN



8392ZN



8398ZN

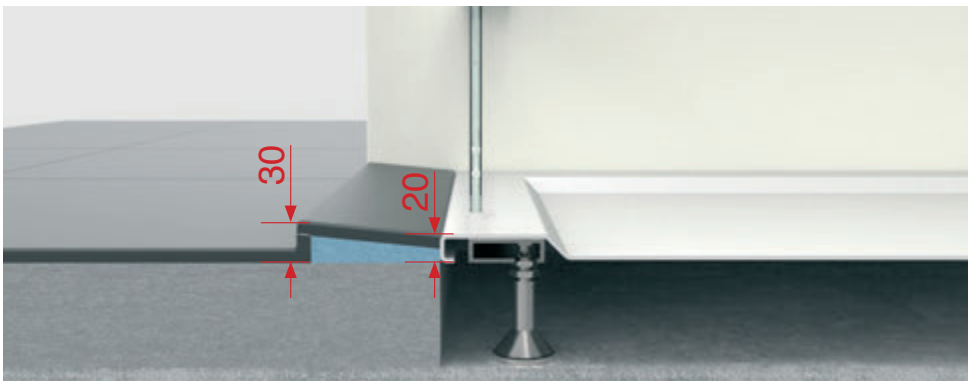
- alle Beschläge auch in schwarz erhältlich



PAVONE



- Flächenbündige Glasbefestigung für eine einfachere Reinigung
- Hebe-Senk-Funktion - Hub ca. 6 mm, nach ca. 54°
- im Senkvorgang selbstschließend
- erhöhte Dichtigkeit im abgesenkten Zustand durch höheren Anpressdruck der Dichtungen
- Bei richtiger Planung kann vollständig auf Dichtprofile verzichtet werden. Weitere Informationen zu diesem Thema finden Sie bei unseren Montagehinweisen ab Seite 142.



### INFO

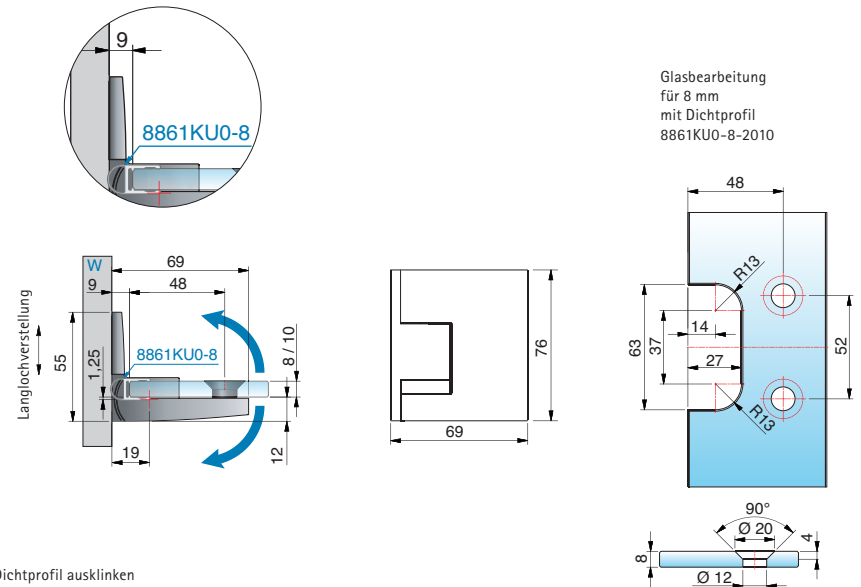
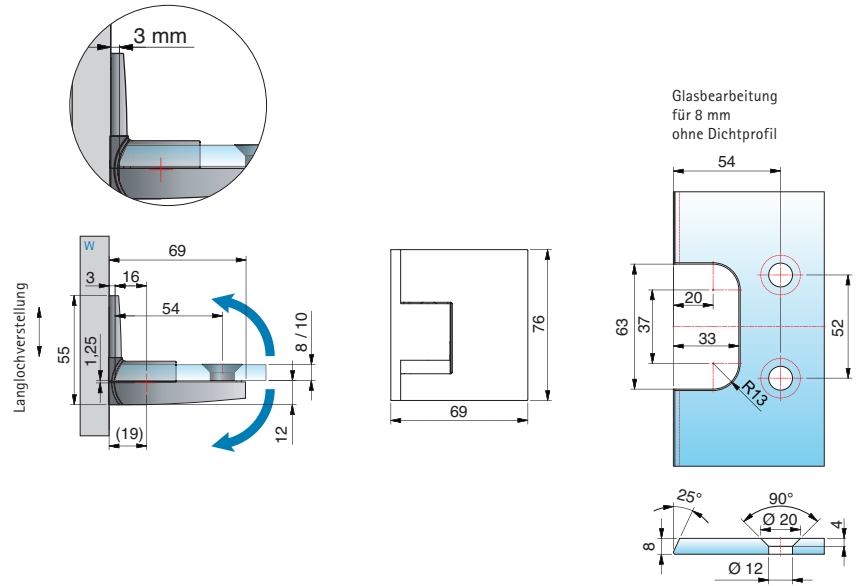
Bitte beachten Sie die Montagehinweise ab Seite 142.



# PAVONE – Neues flächenbündiges Hebe-Senk-Pendeltürband



PAVONE



**Black EDITION**

Art.-Nr.	Oberfläche	Glasdicke	Artikelbezeichnung	Merkmale	VE/Stück
8390ZN5-L	glanzverchromt	8/10	PAVONE – Pendeltürband	Glasbefestigung flächenbündig, verdeckte Verschraubung mit Abdeckkappe, Punkthalter unabhängig voneinander $\pm 2$ mm in jede Richtung verstellbar, Nulllage einstellbar. Verbauung ohne seitliche Dichtung durch geänderte Glasbearbeitung möglich.	1/2
8390ZN1-L	mattverchromt		Glas-Wand 90°		
8390ZNPVD22-L	Edelstahleffekt		links montiert, beidseitig öffnend		
8390ZNPVD35-L	schwarz matt				
8390ZNPVD36-L	schwarz glänzend				

Achtung: Bitte Hinweis auf Seite 81 beachten!

ST = Seitenteil

TF = Türflügel

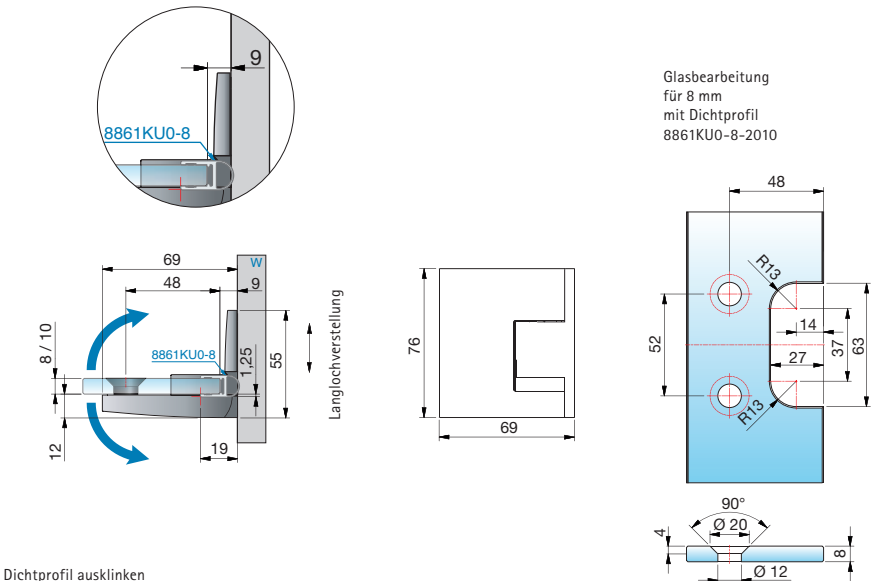
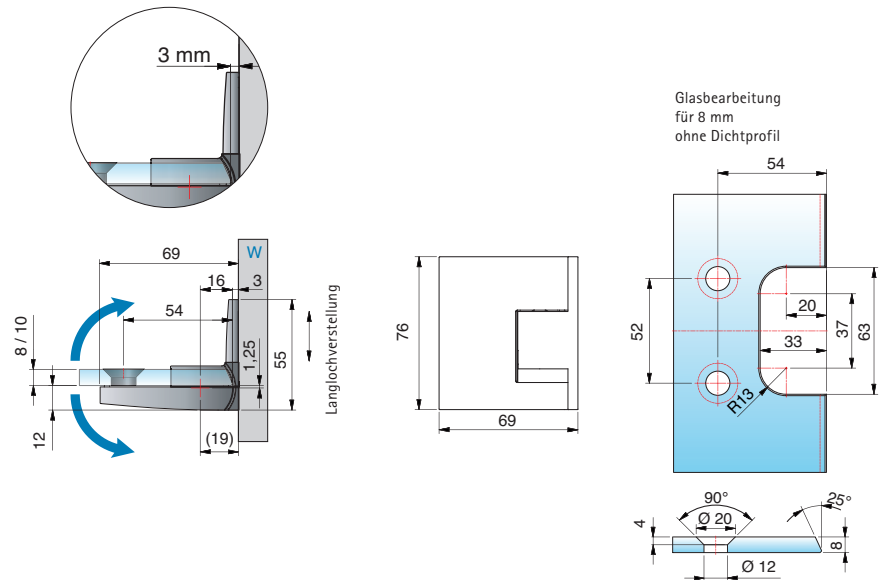
W = Wand

MADE IN GERMANY





# PAVONE – Neues flächenbündiges Hebe-Senk-Pendeltürband



**Black  
EDITION**

Art.-Nr.	Oberfläche	Glasdicke	Artikelbezeichnung	Merkmale	VE/Stück
8390ZN5-R	glanzverchromt	8/10	PAVONE – Pendeltürband	Glasbefestigung flächenbündig, verdeckte Verschraubung mit Abdeckkappe, Punkthalter unabhängig voneinander ± 2 mm in jede Richtung verstellbar, Nulllage einstellbar. Verbauung ohne seitliche Dichtung durch geänderte Glasbearbeitung möglich.	1/2
8390ZN1-R	mattverchromt		Glas-Wand 90°		
8390ZNPVD22-R	Edelstahleffekt		rechts montiert, beidseitig öffnend		
8390ZNPVD35-R	schwarz matt				
8390ZNPVD36-R	schwarz glänzend				

MADE  
IN  
GERMANY

Achtung: Bitte Hinweis auf Seite 81 beachten!

ST = Seitenteil

TF = Türflügel

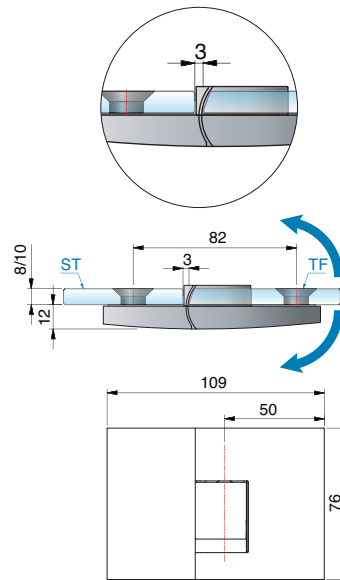
W = Wand



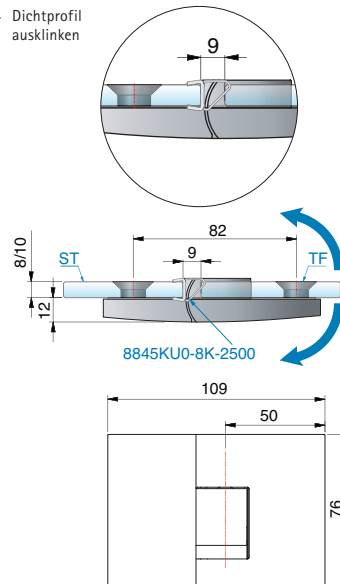
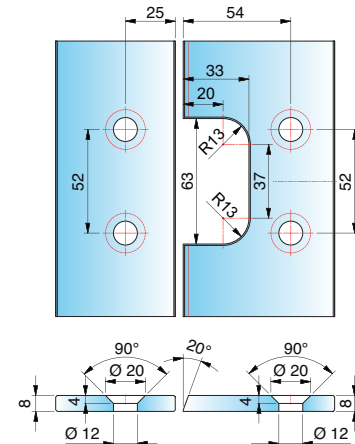
# PAVONE – Neues flächenbündiges Hebe-Senk-Pendeltürband



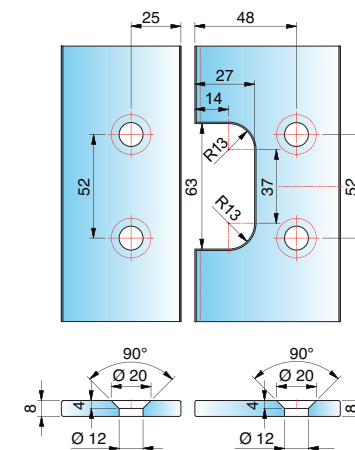
PAVONE



Glasbearbeitung für 8 mm ohne Dichtprofil



Glasbearbeitung für 8 mm mit Dichtprofil 8845KU0-8K-2500



**Black EDITION**

Art.-Nr.	Oberfläche	Glasdicke	Artikelbezeichnung	Merkmale	VE/Stück
8392ZN5-L	glanzverchromt	8/10	PAVONE – Pendeltürband	Glasbefestigung flächenbündig, Punkthalter unabhängig voneinander ± 2 mm in jede Richtung verstellbar, Nulllage einstellbar. Verbauung ohne Dichtung durch geänderte Glasbearbeitung möglich.	1/2
8392ZN1-L	mattverchromt		Glas-Glas 180°, links montiert,		
8392ZNPVD22-L	Edelstahleffekt		beidseitig öffnend		
8392ZNPVD35-L	schwarz matt				
8392ZNPVD36-L	schwarz glänzend				

Achtung: Bitte Hinweis auf Seite 81 beachten!

ST = Seitenteil

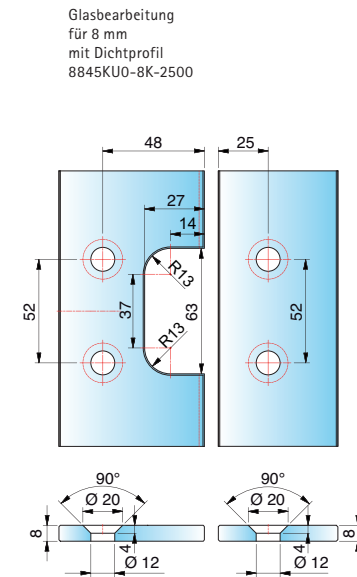
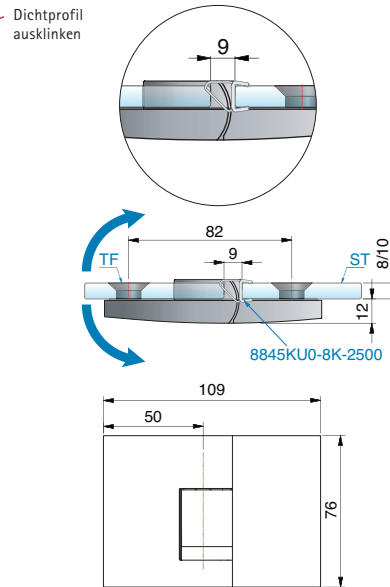
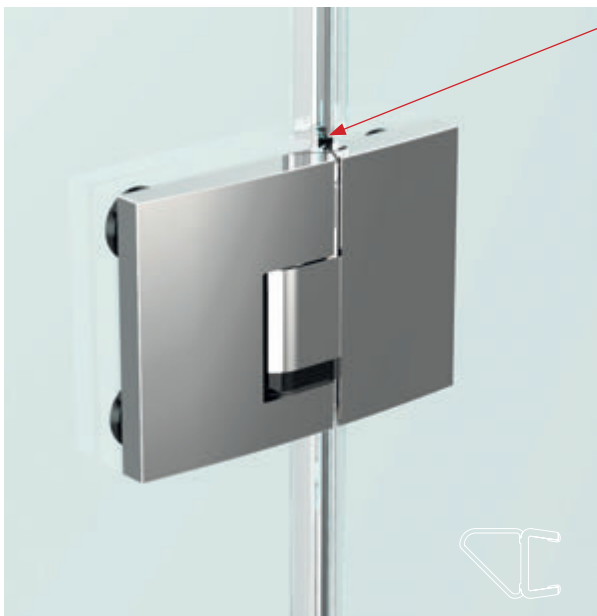
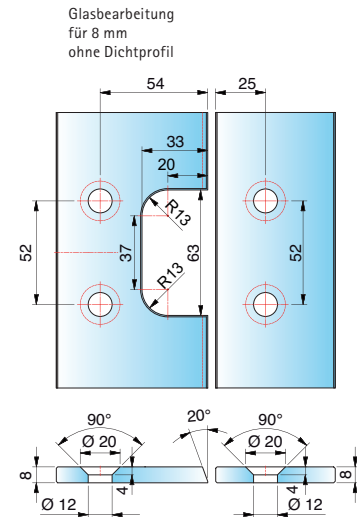
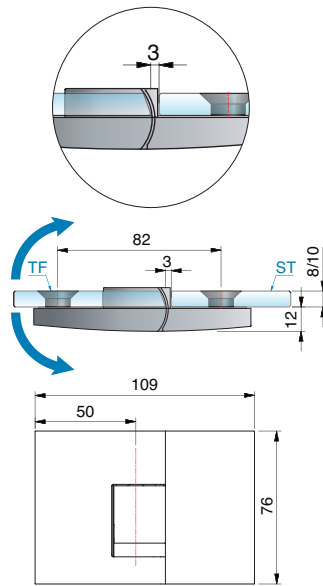
TF = Türflügel

W = Wand





# PAVONE – Neues flächenbündiges Hebe-Senk-Pendeltürband



**Black  
EDITION**

Art.-Nr.	Oberfläche	Glasdicke	Artikelbezeichnung	Merkmale	VE/Stück
8392ZN5-R	glanzverchromt	8/10	PAVONE – Pendeltürband	Glasbefestigung flächenbündig, Punkthalter unabhängig voneinander $\pm 2$ mm in jede Richtung verstellbar, Nulllage einstellbar. Verbauung ohne Dichtung durch geänderte Glasbearbeitung möglich.	1/2
8392ZN1-R	mattverchromt		Glas-Glas 180°, rechts montiert,		
8392ZNPVD22-R	Edelstahleffekt		beidseitig öffnend		
8392ZNPVD35-R	schwarz matt				
8392ZNPVD36-R	schwarz glänzend				

MADE  
IN  
GERMANY

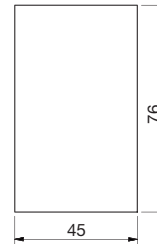
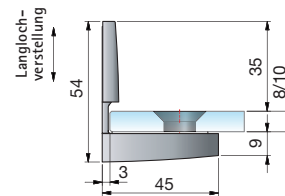
Achtung: Bitte Hinweis auf Seite 81 beachten!

ST = Seitenteil

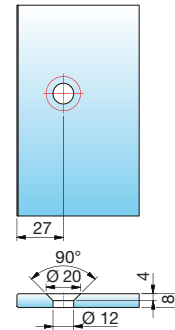
TF = Türflügel

W = Wand



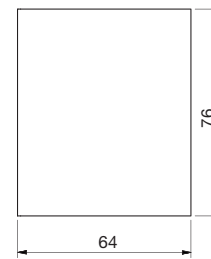
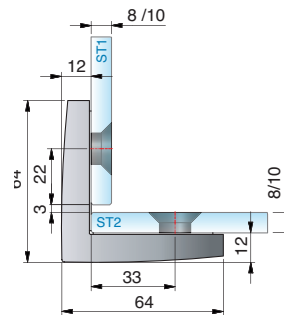


Glasbearbeitung für 8mm Glas

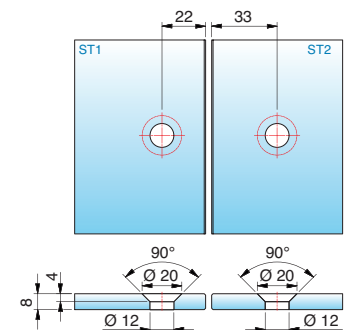


**Black  
EDITION**

Art.-Nr.	Oberfläche	Glasdicke	Artikelbezeichnung	Merkmale	VE/Stück
8398ZN5	glanzverchromt	8/10	PAVONE – Winkelverbinder	Glasbefestigung flächenbündig, Lasche innen mit Langlochverstellung, Abdeckkappe, Punkthalter ± 2 mm in jede Richtung verstellbar	1/2
8398ZN1	mattverchromt		Glas-Wand 90°		
8398ZNPVD22	Edelstahleffekt				
8398ZNPVD35	schwarz matt				
8398ZNPVD36	schwarz glänzend				



Glasbearbeitung für 8mm Glas



**Black  
EDITION**

Art.-Nr.	Oberfläche	Glasdicke	Artikelbezeichnung	Merkmale	VE/Stück
8399ZN5	glanzverchromt	8/10	PAVONE – Winkelverbinder	Glasbefestigung flächenbündig, Abdeckkappe, Punkthalter ± 2 mm in jede Richtung verstellbar	1/2
8399ZN1	mattverchromt		Glas-Glas 90°		
8399ZNPVD22	Edelstahleffekt				
8399ZNPVD35	schwarz matt				
8399ZNPVD36	schwarz glänzend				



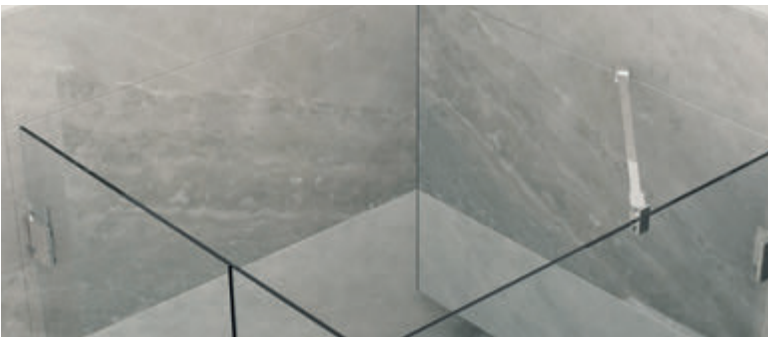


- **Achtung: Bitte bei der Planung berücksichtigen!**  
Der Beschlag hebt die Tür beim Öffnen um 6 mm an und dadurch kann es zur Kollision mit der Stabilisationsstange kommen. Hier bieten wir Ihnen verschiedene Möglichkeiten:

Neues Zubehör für unser Relingsystem 844\_:



Glas-Wand-Stabilisationsstange 45°



flächenbündiges Befestigungsset für 8474MS und 8475MS



verlängerte Glasanschlüsse für Stabilisationsstange 8444



8444MS7-GTL – siehe Seite 198



8444MS7-GL – siehe Seite 198



8496MS7-460 – siehe Seite 201



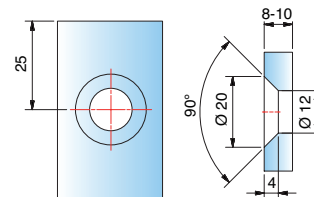
8446MS7-460 – siehe Seite 195



8474MS7/MS10/MSPVD22  
verschiedene Längen, siehe Seite 208



8432MS7/MS10/MSPVD22  
verschiedene Längen, siehe Seite 206



8471MS7 – siehe Seite 211



## INFO

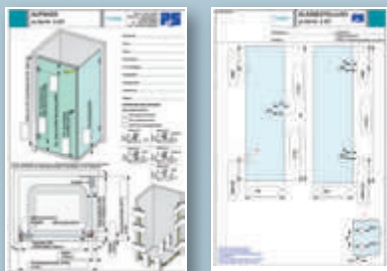
### Unser Service für Sie!

Auf [www.pauli.de](http://www.pauli.de) finden Sie:

- unseren technischen Katalog FARFALLA.



- viele verschiedene Aufmaßblätter für alle Standard-Einbausituationen.



Einen Überblick aller Duschsysteme sowie die Preisermittlung von Beschlagsets finden Sie unter [www.duschenplaner.de](http://www.duschenplaner.de).



In 5 Schritten zur Ihrer online konfigurierten Ganzglasdusche  
Weitere Infos finden Sie auf Seite 260.



■ MADE  
■ IN  
■ GERMANY



FARFALLA

■ Duschtürband FARFALLA



**FARFALLA -  
vielseitig und  
günstig**

## FARFALLA - Zeitlos: günstig

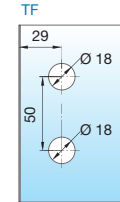
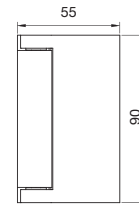
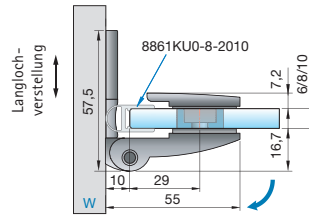
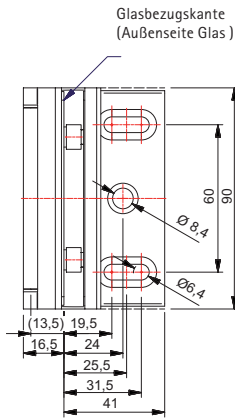
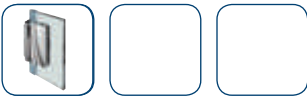
FARFALLA ist ein Band von zuverlässiger Funktionalität und zeitlosem Erscheinungsbild. Das Anschlagtürband ohne definierte Nulllageneinstellung öffnet sich einseitig nach außen oder innen – in Kombination mit PONTERE lassen sich auch Faltanlagen realisieren.

Ein Duschband für den Objekt- und Privatbereich. Höchste Qualität zu einem marktgerechten Preis.

- verdeckte Verschraubung mit Abdeckkappe
- einseitig nach außen oder innen hin öffnendes Anschlagtürband

- Montage mit durchgehender Dichtung möglich
- Bandachse außerhalb der Glasflucht positioniert, deshalb ein komplettes Falten der Glaselemente möglich
- Glasdicke: 6, 8 und 10 mm
- Tragfähigkeit (2 Bänder): **40 kg**  
entspricht einer maximalen Türflügelgröße von 1000 x 2000 mm bei 8 mm Glasdicke
- Die Haltbarkeit der Beschläge wurde durch werksinterne Versuche nach DIN EN 14428:2015 5.5 geprüft.





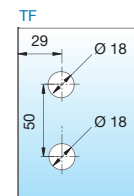
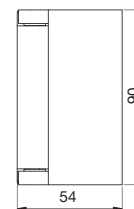
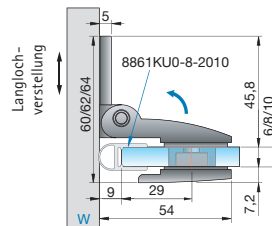
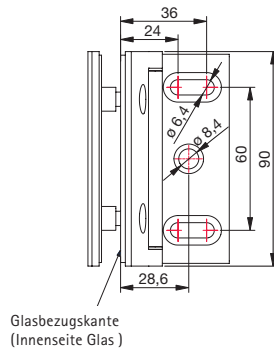
Glasbearbeitung für 8 mm

**Black**  
EDITION

Artikel-Nr.	Oberfläche	Glasdicke	Artikelbezeichnung	Merkmale	VE/Stück
8128ZN5	glanzverchromt	6/8/10 mm	Duschtürband FARFALLA	90° nach außen hin öffnend, Wandbefestigung mit	1/2
8128ZN1	mattverchromt		Glas-Wand 90°	Langlochverstellung und Abdeckplatte, durchgehende	
8128ZNPVD22	Edelstahleffekt			Dichtung, verdeckte Verschraubung mit Abdeckkappe	
8128ZN35	RAL9005 schwarz matt				
8128ZN36	RAL9005 schwarz glänzend				

MADE  
IN  
GERMANY

FARFALLA



Glasbearbeitung für 8 mm

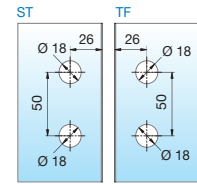
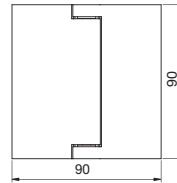
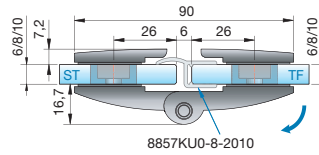
**Black**  
EDITION

Artikel-Nr.	Oberfläche	Glasdicke	Artikelbezeichnung	Merkmale	VE/Stück
8120ZN5	glanzverchromt	6/8/10 mm	Duschtürband FARFALLA	90° nach innen hin öffnend, Wandbefestigung mit	1/2
8120ZN1	mattverchromt		Glas-Wand 90°	Langlochverstellung und Abdeckplatte, durchgehende	
8120ZNPVD22	Edelstahleffekt			Dichtung, verdeckte Verschraubung mit Abdeckkappe	
8120ZN35	RAL9005 schwarz matt				
8120ZN36	RAL9005 schwarz glänzend				

MADE  
IN  
GERMANY



# Duschtürband FARFALLA

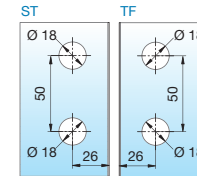
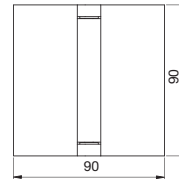
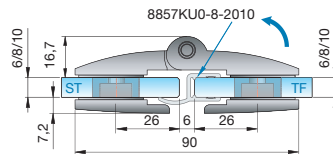


Glasbearbeitung für 8 mm

**Black  
EDITION**

Artikel-Nr.	Oberfläche	Glasdicke	Artikelbezeichnung	Merkmale	VE/Stück
8122ZN5	glanzverchromt	6/8/10 mm	Duschtürband FARFALLA	180° nach außen hin öffnend, durchgehende Dichtung,	1/2
8122ZN1	mattverchromt		Glas-Glas 180°	verdeckte Verschraubung mit Abdeckkappe	
8122ZNPVD22	Edelstahleffekt				
8122ZN35	RAL9005 schwarz matt				
8122ZN36	RAL9005 schwarz glänzend				

MADE  
IN  
GERMANY



Glasbearbeitung für 8 mm

**Black  
EDITION**

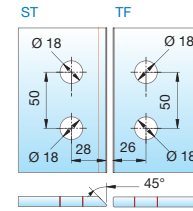
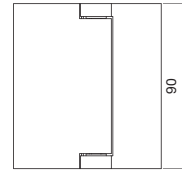
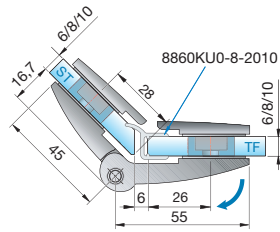
Artikel-Nr.	Oberfläche	Glasdicke	Artikelbezeichnung	Merkmale	VE/Stück
8124ZN5	glanzverchromt	6/8/10 mm	Duschtürband FARFALLA	180° nach innen hin öffnend, durchgehende Dichtung,	1/2
8124ZN1	mattverchromt		Glas-Glas 180°	verdeckte Verschraubung mit Abdeckkappe	
8124ZNPVD22	Edelstahleffekt				
8124ZN35	RAL9005 schwarz matt				
8124ZN36	RAL9005 schwarz glänzend				

MADE  
IN  
GERMANY

ST = Seitenteil

TF = Türflügel

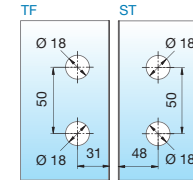
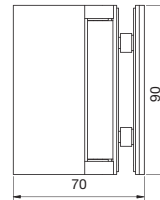
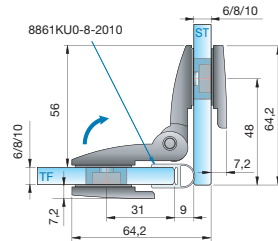
W = Wand



Glasbearbeitung für 8 mm

Artikel-Nr.	Oberfläche	Glasdicke	Artikelbezeichnung	Merkmale	VE/Stück
8126ZN5	glanzverchromt	6/8/10 mm	Duschtürband FARFALLA	200° nach außen hin öffnend, durchgehende Dichtung, verdeckte Verschraubung mit Abdeckkappe	1/2
8126ZN1	mattverchromt		Glas-Glas 135°		
8126ZNPVD22	Edelstahleffekt				

MADE IN GERMANY



Glasbearbeitung für 8 mm

Artikel-Nr.	Oberfläche	Glasdicke	Artikelbezeichnung	Merkmale	VE/Stück
8124ZN5	glanzverchromt	6/8/10 mm	Duschtürband FARFALLA	90° nach innen hin öffnend, durchgehende Dichtung, verdeckte Verschraubung mit Abdeckkappe	1/2
8124ZN1	mattverchromt		Glas-Glas 90°		
8124ZNPVD22	Edelstahleffekt				
8124ZN35	RAL9005 schwarz matt				
8124ZN36	RAL9005 schwarz glänzend				

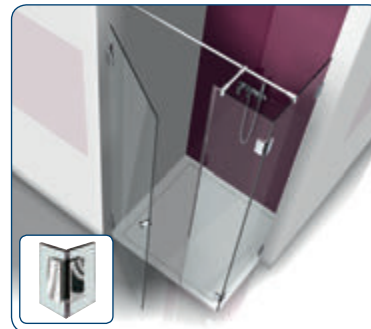
**Black EDITION**

MADE IN GERMANY

ST = Seitenteil

TF = Türflügel

W = Wand



## INFO

Alle Anschlagtürbänder sind mit Dichtprofilen zu verbauen, um Beschädigungen am Glas zu vermeiden.

Bitte beachten Sie die Montagehinweise ab Seite 142.

Passende Winkelverbinder für FARFALLA finden Sie ab Seite 100.

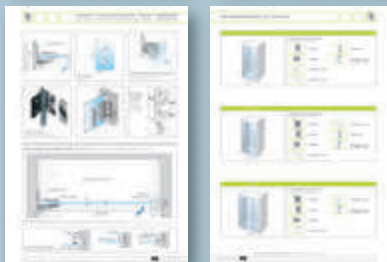


INFO

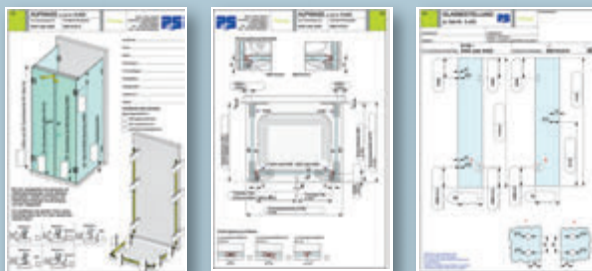
Unser Service für Sie!

Auf [www.pauli.de](http://www.pauli.de) finden Sie:

- unseren technischen Katalog PILLANGO.



- viele verschiedene Aufmaßblätter für alle Standard-Einbausituationen.



Einen Überblick aller Duschsysteme sowie die Preisermittlung von Beschlagsets finden Sie unter [www.duschenplaner.de](http://www.duschenplaner.de).



In 5 Schritten zu Ihrer online konfigurierten Ganzglasdusche – weitere Infos finden Sie auf Seite 260.



MADE  
IN  
GERMANY



PILLANGO

■ Duschtürband PILLANGO





PILLANGO -  
Premiumband neue  
technische Innova-  
tion – RELAUNCH

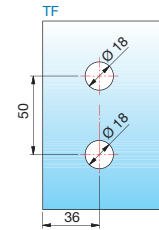
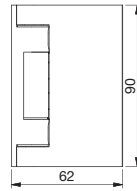
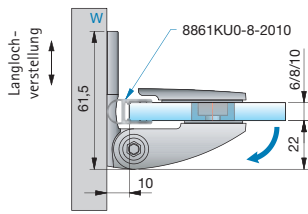
## PILLANGO – Zuverlässig: leistungsstark

Das Duschtürband PILLANGO überzeugt durch seine zuverlässige Federtechnik: Mit einer Zwei- oder Vier-Federtechnik im Schließmechanismus lassen sich problemlos schmale und breite Türen realisieren.

Die Beschläge verfügen über eine stufenlose Nulllageneinstellung, durchgehende Duschtürdichtungen und eine einfache Glasverarbeitung für die Glasbohrungen.

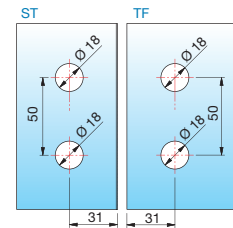
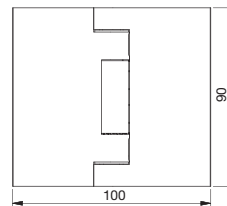
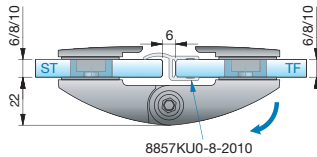
- Federtechnik – 2-fach für leichte Türen oder 4-fach für mittelschwere und schwere Türen
- auf den letzten Zentimetern selbstschließend
- Nulllage stufenlos verstellbar
- Dichtprofil beschlagseitig im Bandbereich durchlaufend
- einfache Glasbearbeitung, da nur Glasbohrungen nötig
- Glasdicke: 6, 8 und 10 mm
- Tragfähigkeit (2 Bänder): 40 kg  
entspricht einer maximalen Türflügelgröße von 1000 x 2000 mm bei 8 mm Glasdicke
- Die Haltbarkeit der Beschläge wurde durch werksinterne Versuche nach DIN EN 14428:2015 5.5 geprüft.





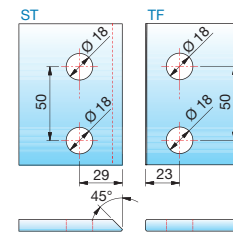
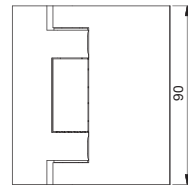
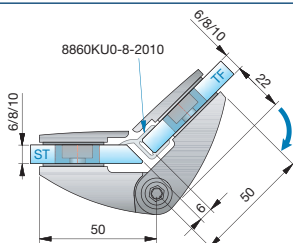
Glasbearbeitung für 8 mm

Art.-Nr.	Federtechnik	Oberfläche	Glasdicke	Artikelbezeichnung	Merkmale	VE/Stück
8481_*	2-fach	siehe „Art.-Nr.-Endung“	6/8/10 mm	Duschtürband PILLANGO Glas-Wand 90°	90° nach außen hin öffnend, Wandbefestigung mit Langlochverstellung und Abdeckplatte, mit verstellbarer Nulllageneinstellung	1/2
8480_*	4-fach					<div style="display: flex; align-items: center;"> <div style="width: 10px; height: 10px; background-color: black; margin-right: 5px;"></div> <div style="width: 10px; height: 10px; background-color: red; margin-right: 5px;"></div> <div style="width: 10px; height: 10px; background-color: yellow; margin-right: 5px;"></div> <div style="font-size: 8px; margin-left: 5px;">                 MADE IN GERMANY             </div> </div>



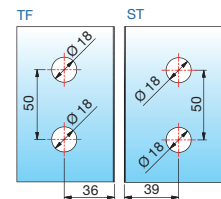
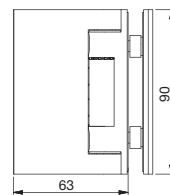
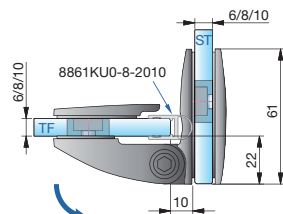
Glasbearbeitung für 8 mm

Art.-Nr.	Federtechnik	Oberfläche	Glasdicke	Artikelbezeichnung	Merkmale	VE/Stück
8483_*	2-fach	siehe „Art.-Nr.-Endung“	6/8/10 mm	Duschtürband PILLANGO Glas-Glas 180°	90° nach außen hin öffnend mit verstellbarer Nulllageneinstellung	1/2
8482_*	4-fach					<div style="display: flex; align-items: center;"> <div style="width: 10px; height: 10px; background-color: black; margin-right: 5px;"></div> <div style="width: 10px; height: 10px; background-color: red; margin-right: 5px;"></div> <div style="width: 10px; height: 10px; background-color: yellow; margin-right: 5px;"></div> <div style="font-size: 8px; margin-left: 5px;">                 MADE IN GERMANY             </div> </div>



Glasbearbeitung für 8 mm

Art.-Nr.	Federtechnik	Oberfläche	Glasdicke	Artikelbezeichnung	Merkmale	VE/Stück
8487_*	2-fach	siehe „Art.-Nr.-Endung“	6/8/10 mm	Duschtürband PILLANGO Glas-Glas 135°	135° nach außen hin öffnend, mit verstellbarer Nulllageneinstellung	1/2
8486_*	4-fach					<div style="display: flex; align-items: center;"> <div style="width: 10px; height: 10px; background-color: black; margin-right: 5px;"></div> <div style="width: 10px; height: 10px; background-color: red; margin-right: 5px;"></div> <div style="width: 10px; height: 10px; background-color: yellow; margin-right: 5px;"></div> <div style="font-size: 8px; margin-left: 5px;">                 MADE IN GERMANY             </div> </div>

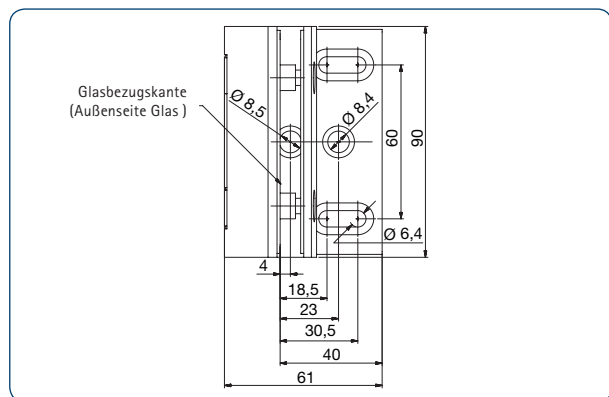
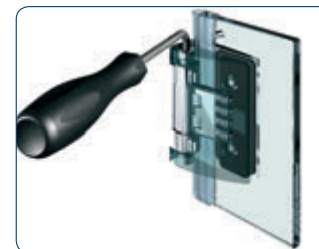
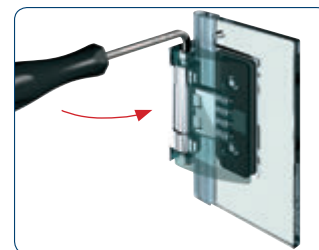
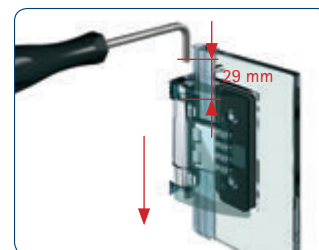


Glasbearbeitung für 8 mm

Art.-Nr.	Federtechnik	Oberfläche	Glasdicke	Artikelbezeichnung	Merkmale	VE/Stück
8485_*	2-fach	siehe „Art.-Nr.-Endung“	6/8/10 mm	Duschtürband PILLANGO Glas-Glas 90°	90° nach außen hin öffnend, mit verstellbarer Nulllageneinstellung	1/2
8484_*	4-fach					<div style="display: flex; align-items: center;"> <div style="width: 10px; height: 10px; background-color: black; margin-right: 5px;"></div> <div style="width: 10px; height: 10px; background-color: red; margin-right: 5px;"></div> <div style="width: 10px; height: 10px; background-color: yellow; margin-right: 5px;"></div> <div style="font-size: 8px; margin-left: 5px;">                 MADE IN GERMANY             </div> </div>



- Nulllage stufenlos verstellbar
- Innensechskantschlüssel (8479ST8) ist zwingend zur Montage bzw. Nulllageneinstellung erforderlich! Zu finden auf Seite 239.



- Befestigungsglasche 8480/8481



## INFO

Alle Anschlagtürbänder sind mit Dichtprofilen zu verbauen, um Beschädigungen am Glas zu vermeiden.

Bitte beachten Sie die Montagehinweise ab Seite 142.

Passende Winkelverbinder für PILLANGO finden Sie ab Seite 100.

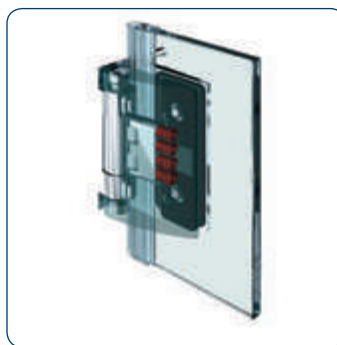
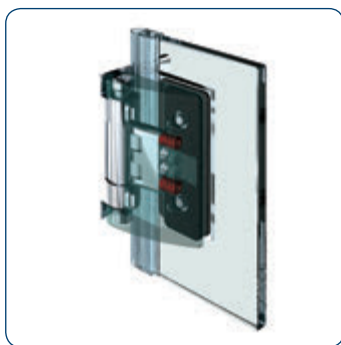


## Empfohlene Glasgewichte für Türen mit PILLANGO

Die Federtechnik des Duschtürbandes PILLANGO erlaubt es Ihnen, bei der Bestellung selbst zu bestimmen, wie stark die Schließkraft Ihrer Tür sein soll. In der folgenden Tabelle finden Sie die Empfehlungen von Pauli + Sohn über die optimale Schließkraft der Bänder, bezogen auf die Türgröße. Bitte geben Sie diese bei Ihrer Bestellung immer mit an.

		Türbreite												
		450 mm	500 mm	550 mm	600 mm	650 mm	700 mm	750 mm	800 mm	850 mm	900 mm	950 mm	1000 mm	
Türhöhe	6 mm	1600 mm	10,8 kg	12,0 kg	13,2 kg	14,4 kg	15,6 kg	16,8 kg	18,0 kg	19,2 kg	20,4 kg	21,6 kg	22,8 kg	24,0 kg
		1700 mm	11,5 kg	12,8 kg	14,0 kg	15,3 kg	16,6 kg	17,9 kg	19,1 kg	20,4 kg	21,7 kg	23,0 kg	24,2 kg	25,5 kg
		1800 mm	12,2 kg	13,5 kg	14,9 kg	16,2 kg	17,6 kg	18,9 kg	20,3 kg	21,6 kg	23,0 kg	24,3 kg	25,7 kg	27,0 kg
		1900 mm	12,8 kg	14,3 kg	15,7 kg	17,1 kg	18,5 kg	20,0 kg	21,4 kg	22,8 kg	24,2 kg	25,7 kg	27,1 kg	28,5 kg
		2000 mm	13,5 kg	15,0 kg	16,5 kg	18,0 kg	19,5 kg	21,0 kg	22,5 kg	24,0 kg	25,5 kg	27,0 kg	28,5 kg	30,0 kg
		2100 mm	14,2 kg	15,8 kg	17,3 kg	18,9 kg	20,5 kg	22,1 kg	23,6 kg	25,2 kg	26,8 kg	28,4 kg	29,9 kg	31,5 kg
	8 mm	1600 mm	14,4 kg	16,0 kg	17,6 kg	19,2 kg	20,8 kg	22,4 kg	24,0 kg	25,6 kg	27,2 kg	28,8 kg	30,4 kg	32,0 kg
		1700 mm	15,3 kg	17,0 kg	18,7 kg	20,4 kg	22,1 kg	23,8 kg	25,5 kg	27,2 kg	28,9 kg	30,6 kg	32,3 kg	34,0 kg
		1800 mm	16,2 kg	18,0 kg	19,8 kg	21,6 kg	23,4 kg	25,2 kg	27,0 kg	28,8 kg	30,6 kg	32,4 kg	34,2 kg	36,0 kg
		1900 mm	17,1 kg	19,0 kg	20,9 kg	22,8 kg	24,7 kg	26,6 kg	28,5 kg	30,4 kg	32,3 kg	34,2 kg	36,1 kg	38,0 kg
		2000 mm	18,0 kg	20,0 kg	22,0 kg	24,0 kg	26,0 kg	28,0 kg	30,0 kg	32,0 kg	34,0 kg	36,0 kg	38,0 kg	40,0 kg
		2100 mm	18,9 kg	21,0 kg	23,1 kg	25,2 kg	27,3 kg	29,4 kg	31,5 kg	33,6 kg	35,7 kg	37,8 kg	39,9 kg	42,0 kg
	10 mm	1600 mm	18,0 kg	20,0 kg	22,0 kg	24,0 kg	26,0 kg	28,0 kg	30,0 kg	32,0 kg	34,0 kg	36,0 kg	38,0 kg	40,0 kg
		1700 mm	19,1 kg	21,3 kg	23,4 kg	25,5 kg	27,6 kg	29,8 kg	31,9 kg	34,0 kg	36,1 kg	38,3 kg	40,4 kg	42,5 kg
		1800 mm	20,3 kg	22,5 kg	24,8 kg	27,0 kg	29,3 kg	31,5 kg	33,8 kg	36,0 kg	38,3 kg	40,5 kg	42,8 kg	45,0 kg
		1900 mm	21,4 kg	23,8 kg	26,1 kg	28,5 kg	30,9 kg	33,3 kg	35,6 kg	38,0 kg	40,4 kg	42,8 kg	45,1 kg	47,5 kg
		2000 mm	22,5 kg	25,0 kg	27,5 kg	30,0 kg	32,5 kg	35,0 kg	37,5 kg	40,0 kg	42,5 kg	45,0 kg	47,5 kg	50,0 kg
		2100 mm	23,6 kg	26,3 kg	28,9 kg	31,5 kg	34,1 kg	36,8 kg	39,4 kg	42,0 kg	44,6 kg	47,3 kg	49,9 kg	52,5 kg

- Beschläge mit 2 Federn für leichte Türen (8481ZN / 8483ZN / 8485ZN / 8487ZN)
- Beschläge mit 4 Federn für mittelschwere und schwere Türen (8480ZN / 8482ZN / 8484ZN / 8486ZN)
- Türen zu schwer



- die Mehrfedertechnik dient der konstanten Kraftverteilung, gibt Stabilität und eine lange Lebensdauer.
- je nach Türflügelgröße können die Duschtürbänder mit 2-oder 4-Federtechnik ausgestattet werden – siehe Belastungswerte Tabelle rechts.



INFO

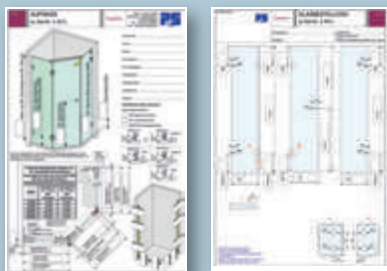
Unser Service für Sie!

Auf [www.pauli.de](http://www.pauli.de) finden Sie:

- unseren technischen Katalog PAPILLON.



- viele verschiedene Aufmaßblätter für alle Standard-Einbausituationen.



Einen Überblick aller Duschsysteme sowie die Preisermittlung von Beschlagsets finden Sie unter [www.duschenplaner.de](http://www.duschenplaner.de).



In 5 Schritten zu Ihrer online konfigurierten Ganzglasdusche – weitere Infos finden Sie auf Seite 260.



■ MADE  
■ IN  
■ GERMANY



■ Duschtürband PAPILLON

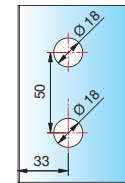
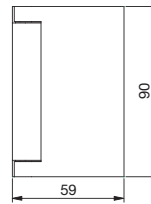
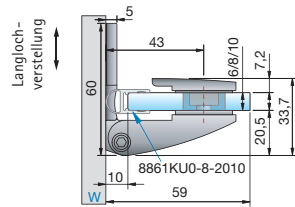
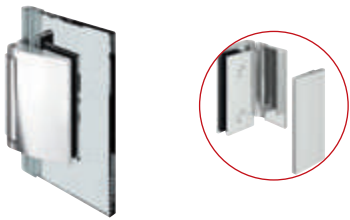




## PAPILLON – Einfach: anziehend

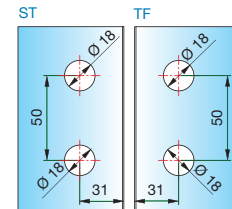
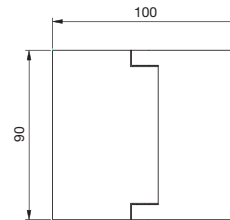
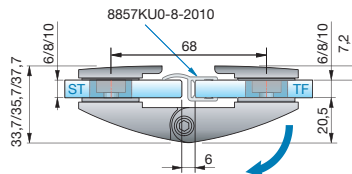
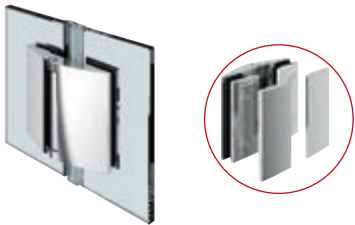
Ausdrucksstarke Eleganz und innovative Magnettechnologie: PAPILLON ist der State of the Art von Pauli + Sohn. Das einseitig nach außen öffnende Anschlagtürband überzeugt durch seine innovative Schließtechnik. Die wartungsfreie Magnettechnologie schließt das Band aus jeder Position.

- verdeckte Verschraubung mit Abdeckkappe
- einseitig nach außen hin öffnendes Anschlagtürband
- besonders geeignet für Anwendungen, bei denen Duschtür und Badtür aneinanderstoßen können
- Montage mit durchgehender Dichtung möglich
- mit selbstschließender Mechanik ohne dem üblichen Federmechanismus (auch ohne Magnetschließung möglich)
- Glasdicke: 6, 8 und 10 mm
- Tragfähigkeit (2 Bänder): 40 kg  
entspricht einer maximalen Türflügelgröße von 1000 x 2000 mm bei 8 mm Glasdicke
- Die Haltbarkeit der Beschläge wurde durch werksinterne Versuche nach DIN EN 14428:2015 5.5 geprüft.



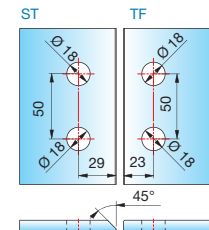
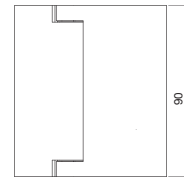
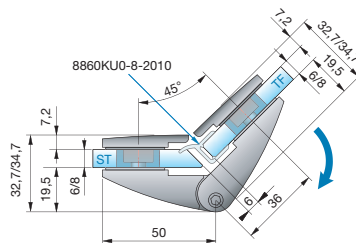
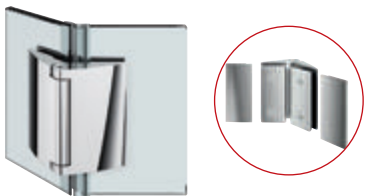
Glasbearbeitung für 8 mm

Art.-Nr.	Schließfunktion	Oberfläche	Glasdicke	Artikelbezeichnung	Merkmale	VE/Stück
8100_*	selbstschießend durch Magnettechnik	siehe „Art.-Nr.-Endung“	6/8/10 mm	Duschtürband PAPILLON Glas-Wand 90°	90° nach außen hin öffnend, durchgehende Dichtung, mit Langlochverstellung und Abdeckplatte	1/2
8101_*	ohne selbstschießende Magnettechnik					MADE IN GERMANY



Glasbearbeitung für 8 mm

Art.-Nr.	Schließfunktion	Oberfläche	Glasdicke	Artikelbezeichnung	Merkmale	VE/Stück
8102_*	selbstschießend durch Magnettechnik	siehe „Art.-Nr.-Endung“	6/8/10 mm	Duschtürband PAPILLON Glas-Glas 180°	90° nach außen hin öffnend, durchgehende Dichtung	1/2
8103_*	ohne selbstschießende Magnettechnik				verdeckte Verschraubung mit Abdeckkappe	MADE IN GERMANY



Glasbearbeitung für 8 mm

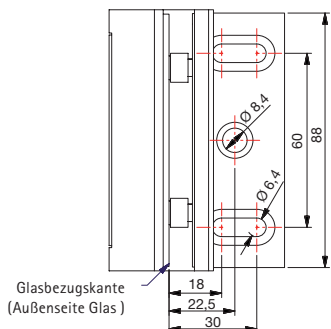
Art.-Nr.	Schließfunktion	Oberfläche	Glasdicke	Artikelbezeichnung	Merkmale	VE/Stück
8104_*	selbstschießend durch Magnettechnik	siehe „Art.-Nr.-Endung“	6/8 mm	Duschtürband PAPILLON Glas-Glas 135°	90° nach außen hin öffnend, durchgehende Dichtung	1/2
8105_*	ohne selbstschießende Magnettechnik				verdeckte Verschraubung mit Abdeckkappe	MADE IN GERMANY

ST = Seitenteil

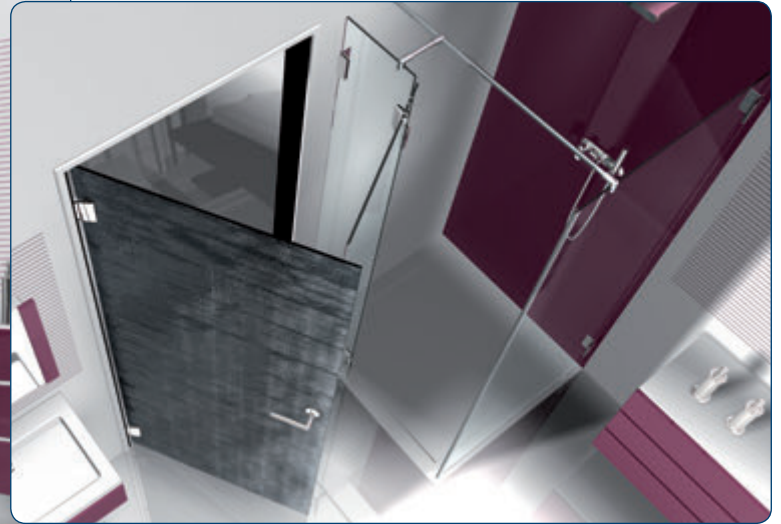
TF = Türflügel

W = Wand

\*Art.-Nr.-Endung: ZN5 glanzverchromt; ZN1 mattverchromt; ZNPVD22 Edelstahlbleffekt



■ Befestigungslasche 8100ZN/8101ZN

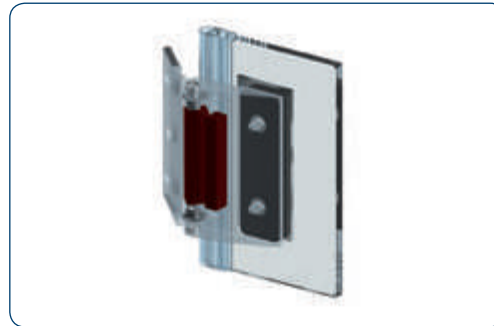


PAPILLON

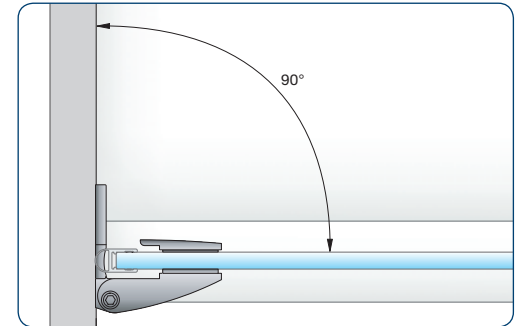
- PAPILLON mit Magnet ist besonders geeignet für Anwendungen, bei denen die Türen aneinanderstoßen können. Durch die Magnettechnik schließt sich die Tür selbstständig.



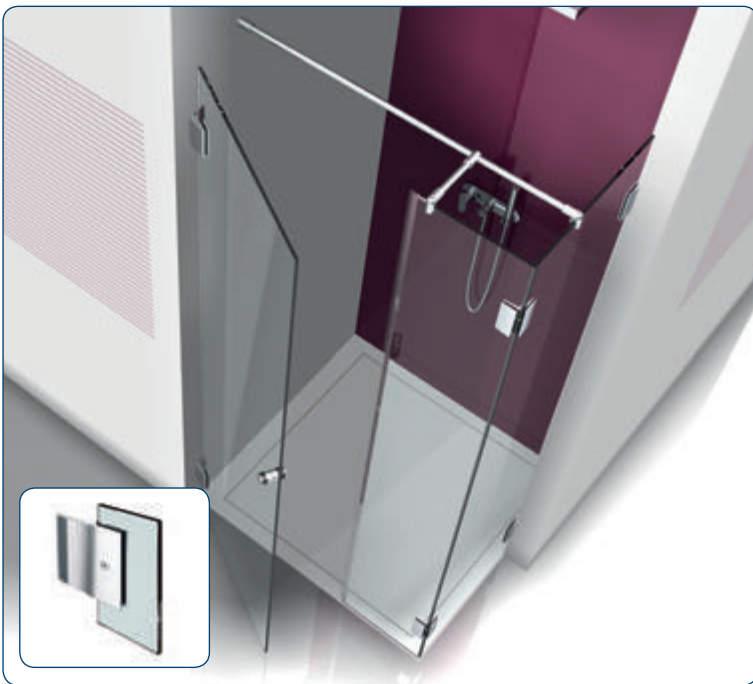
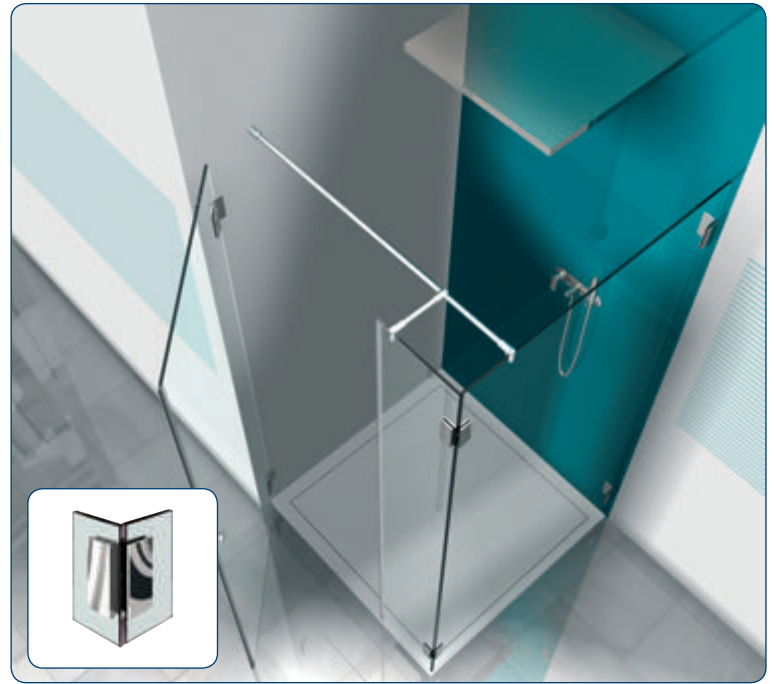
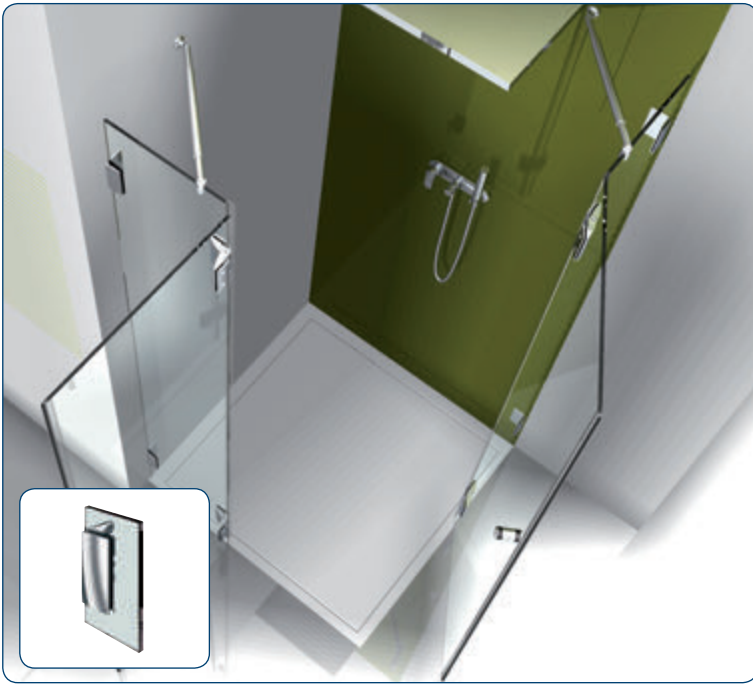
- mit selbstschließender Mechanik ohne den üblichen Federmechanismus und daher ohne mechanische Reibung.



- PAPILLON-Beschläge auch ohne Magnetschließung möglich - Magnet wird durch einen Blindstopfen ersetzt



- der Einbauwinkel von 90° (bei 8100ZN) darf nicht unterschritten werden.



### INFO

Alle Anschlagtürbänder sind mit Dichtprofilen zu verbauen, um Beschädigungen am Glas zu vermeiden.

Bitte beachten Sie die Montagehinweise ab Seite 142.

Passende Winkelverbinder für PAPILLON finden Sie ab Seite 100.

# Winkelverbinder für FARFALLA, PILLANGO und PAPILLON



Bohrung  $\varnothing$  20 mm oder Randausschnitt R35

Glasbearbeitung für 6/8/10 mm

Art.-Nr.	Oberfläche	Glasdicke	Artikelbezeichnung	Merkmale	VE/Stück
8106ZN5	glanzverchromt	6/8/10 mm	Winkelverbinder,	Wandbefestigung mit Langlochverstellung, mit Abdeckplatte, starr	1/2
8106ZN1	mattverchromt		Glas-Wand 90°		
8106ZNPVD22	Edelstahleffekt				

■ MADE IN GERMANY  
■ IN GERMANY  
■ GERMANY

Glasbearbeitung für 8 mm

Art.-Nr.	Oberfläche	Glasdicke	Artikelbezeichnung	Merkmale	VE/Stück
8108ZN5	glanzverchromt	6/8/10 mm	Winkelverbinder,	-	1/2
8108ZN1	mattverchromt		Glas-Glas 90°		
8108ZNPVD22	Edelstahleffekt				

■ MADE IN GERMANY  
■ IN GERMANY  
■ GERMANY

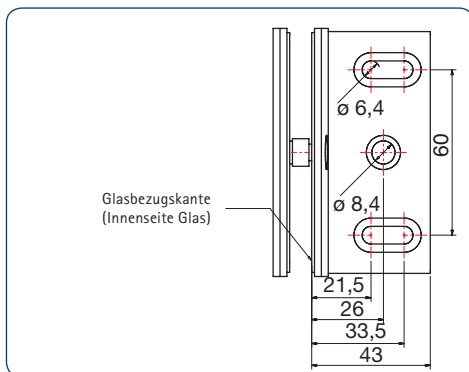
Glasbearbeitung für 6/8/10 mm

Glasbearbeitung für 6/8/10 mm

Art.-Nr.	Oberfläche	Glasdicke	Artikelbezeichnung	Merkmale	VE/Stück
8110ZN5	glanzverchromt	6/8/10 mm	Längsverbinder,	Wandbefestigung mit Langlochverstellung mit Abdeckplatte, Schraubseite rechts und links verwendbar	1/2
8110ZN1	mattverchromt		Glas-Wand 180°		
8110ZNPVD22	Edelstahleffekt				

■ MADE IN GERMANY  
■ IN GERMANY  
■ GERMANY

ST = Seitenteil      TF = Türflügel      W = Wand



Befestigungsglasche 8106ZN



# Winkelverbinder für FARFALLA, PILLANGO und PAPILLON



Langloch-  
verstellung

Bohrung Ø 20 mm oder Randausschnitt R35

Glasbearbeitung für 6/8/10 mm

Artikel-Nr.	Oberfläche	Glasdicke	Artikelbezeichnung	Merkmale	VE/Stück
8107ZN5	glanzverchromt	6/8/10 mm	Winkelverbinder	Wandbefestigung mit Langlochverstellung, starr verdeckte Verschraubung mit Abdeckkappe	1/2
8107ZN1	mattverchromt		Glas-Wand 90°		
8107ZNPVD22	Edelstahleffekt				
8107ZN35	RAL9005 schwarz matt				
8107ZN36	RAL9005 schwarz glänzend				

ST1

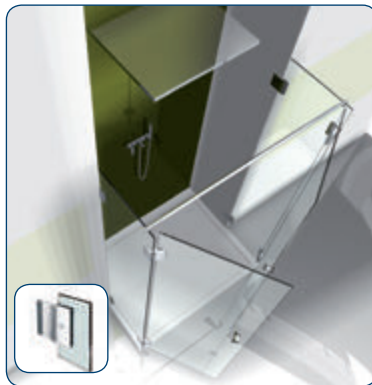
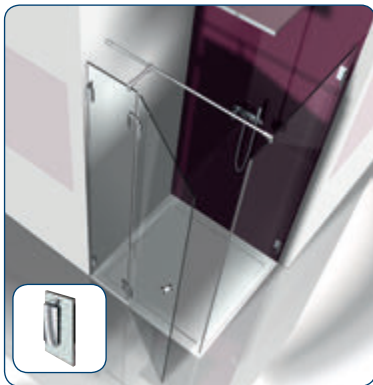
ST2

ST1

ST2

Glasbearbeitung für 8 mm

Artikel-Nr.	Oberfläche	Glasdicke	Artikelbezeichnung	Merkmale	VE/Stück
8109ZN5	glanzverchromt	6/8/10 mm	Winkelverbinder	verdeckte Verschraubung mit Abdeckkappe	1/2
8109ZN1	mattverchromt		Glas-Glas 90°		
8109ZNPVD22	Edelstahleffekt				
8109ZN35	RAL9005 schwarz matt				
8109ZN36	RAL9005 schwarz glänzend				



FARFALLA  
 PILLANGO  
 PAPILLON

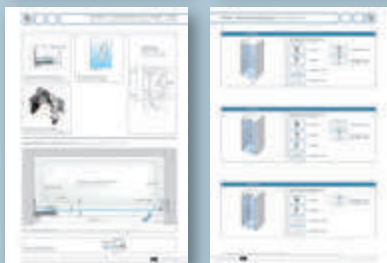


## INFO

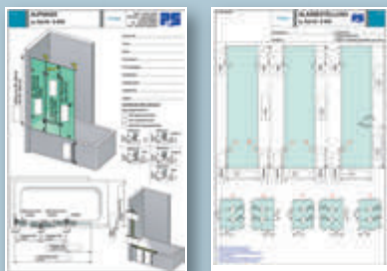
### Unser Service für Sie!

Auf [www.pauli.de](http://www.pauli.de) finden Sie:

- unseren technischen Katalog FLINTER.



- viele verschiedene Aufmaßblätter für alle Standard-Einbausituationen.



Einen Überblick aller Duschsysteme sowie die Preisermittlung von Beschlagsets finden Sie unter [www.duschenplaner.de](http://www.duschenplaner.de).



In 5 Schritten zu Ihrer online konfigurierten Ganzglasdusche – weitere Infos finden Sie auf Seite 260.



MADE  
 IN  
 GERMANY



■ Duschtürband FLINTER





**FLINTER –  
Spezialist für  
Faltanlagen**

FLINTER

## FLINTER – Großartig: klein

FLINTER entfaltet seine ganze Kraft vor allem in Badewannen- und Faltanlagen. Die Feder-technik sorgt für eine feste Einrastfunktion des Türflügels. Je nach Größe und Gewicht des Türflügels und der Art des Türanschlags haben Sie die Wahl zwischen 0 und 3 Federn. Für Faltanlagen empfehlen die Experten von Pauli + Sohn die Kombination mit FLAMEA<sup>+</sup> als Wandbeschlag. Damit lässt sich der Türflügel zum Reinigen optimal nach außen öffnen. Fehlbedienung ausgeschlossen!

- verdeckte Verschraubung mit Abdeckkappe
- auf den letzten Zentimetern selbstschließend
- Dichtprofil beschlagseitig im Bandbereich durchlaufend
- Nulllagenstellung (feste Einrastfunktion bei 0°)
- sehr flache Gegenplatten
- Langlochverstellung in der Wandbefestigung
- Glasdicke: 6, 8 und 10 mm
- Tragfähigkeit (2 Bänder): 36 kg  
entspricht einer maximalen Türflügelgröße von 900 x 2000 mm bei 8 mm Glasdicke
- Die Haltbarkeit der Beschläge wurde durch werksinterne Versuche nach DIN EN 14428:2015 5.5 geprüft.



Glasbezugs-kante  
(Innenseite Glas)

Langloch-  
verstellung

Glasbearbeitung  
für 8 mm

Art.-Nr.	Oberfläche	Federntechnik	Glasdicke	Artikelbezeichnung	Merkmale	VE/Stück
8150_*	siehe	mit 3 Federn	6/8/10 mm	Duschtürband FLINTER	einseitig 90° nach innen hin öffnend,	1/2
8150_*-2F	„Art.-Nr.-	mit 2 Federn		Glas-Wand 90°	mit einseitiger Lasche	
8150_*-1F	Endung“	mit 1 Feder			verdeckte Verschraubung mit Abdeckkappe	
8150_*-0F		ohne Federn				

Glasbezugs-kante  
(Außenseite Glas)

Langloch-  
verstellung

Glasbearbeitung  
für 8 mm

Art.-Nr.	Oberfläche	Federntechnik	Glasdicke	Artikelbezeichnung	Merkmale	VE/Stück
8152_*	siehe	mit 3 Federn	6/8/10 mm	Duschtürband FLINTER	einseitig 90° nach außen hin öffnend,	1/2
8152_*-2F	„Art.-Nr.-	mit 2 Federn		Glas-Wand 90°	mit einseitiger Lasche	
8152_*-1F	Endung“	mit 1 Feder			verdeckte Verschraubung mit Abdeckkappe	
8152_*-0F		ohne Federn				



# Duschtürband - FLINTER - minimalisiertes, filigranes Duschtürband



Glasbezugs-kante  
(Außenseite Glas)

Langloch-  
verstellung

Glasbearbeitung  
für 8 mm

Art.-Nr.	Oberfläche	Federntechnik	Glasdicke	Artikelbezeichnung	Merkmale	VE/Stück
8154_*	siehe	mit 3 Federn	6/8/10 mm	Duschtürband FLINTER	einseitig 90° nach außen hin öffnend, mit beidseitiger Lasche verdeckte Verschraubung mit Abdeckkappe	1/2 
8154_-2F	„Art.-Nr.-	mit 2 Federn		Glas-Wand 90°		
8154_-1F	Endung“	mit 1 Feder				
8154_-0F		ohne Federn				

FLINTER

Glasbearbeitung  
für 8 mm

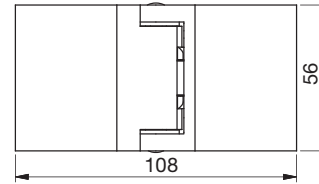
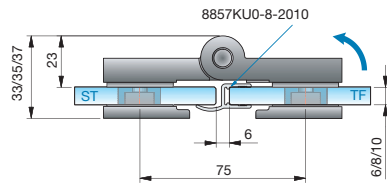
Art.-Nr.	Oberfläche	Federntechnik	Glasdicke	Artikelbezeichnung	Merkmale	VE/Stück
8158_*	siehe	mit 3 Federn	6/8/10 mm	Duschtürband FLINTER	einseitig 155° nach außen hin öffnend, verdeckte Verschraubung mit Abdeckkappe (Schrauben an der Seitenteilbefestigung sichtbar)	1/2 
8158_-2F	„Art.-Nr.-	mit 2 Federn		Glas-Glas 90°		
8158_-1F	Endung“	mit 1 Feder				
8158_-0F		ohne Federn				

ST = Seitenteil

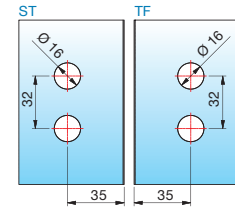
TF = Türflügel

W = Wand

\*Art.-Nr.-Endung: ZN5 glanzverchromt; ZN1 mattverchromt; ZNPVD22 Edelstahlleffekt

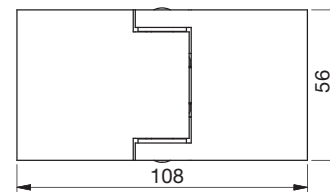
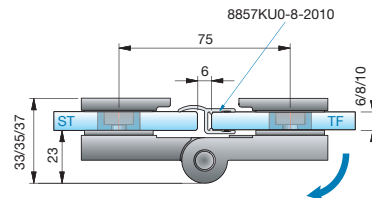


Glasbearbeitung  
für 8 mm

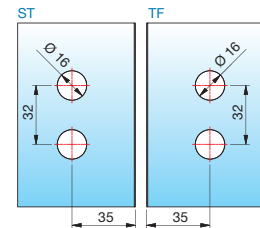


Art.-Nr.	Oberfläche	Federntechnik	Glasdicke	Artikelbezeichnung	Merkmale	VE/Stück
8160_*	siehe	mit 3 Federn	6/8/10 mm	Duschtürband FLINTER	einseitig 180° nach innen hin öffnend,	1/2
8160_*-2F	„Art.-Nr.-	mit 2 Federn		Glas-Glas 180°	verdeckte Verschraubung mit Abdeckkappe	
8160_*-1F	Endung“	mit 1 Feder				
8160_*-0F		ohne Federn				

MADE  
IN  
GERMANY

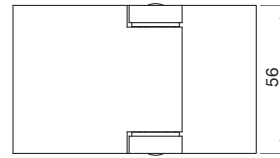
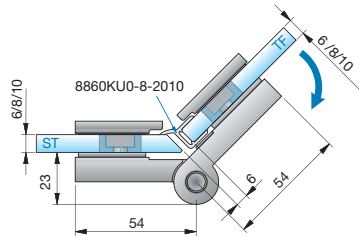


Glasbearbeitung  
für 8 mm

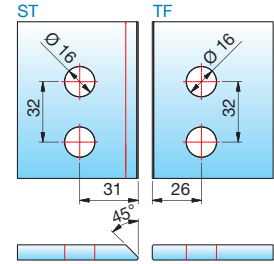


Art.-Nr.	Oberfläche	Federntechnik	Glasdicke	Artikelbezeichnung	Merkmale	VE/Stück
8162_*	siehe	mit 3 Federn	6/8/10 mm	Duschtürband FLINTER	einseitig 180° nach außen hin öffnend,	1/2
8162_*-2F	„Art.-Nr.-	mit 2 Federn		Glas-Glas 180°	verdeckte Verschraubung mit Abdeckkappe	
8162_*-1F	Endung“	mit 1 Feder				
8162_*-0F		ohne Federn				

MADE  
IN  
GERMANY



Glasbearbeitung für 8 mm



Art.-Nr.	Oberfläche	Federntechnik	Glasdicke	Artikelbezeichnung	Merkmale	VE/Stück
8164_*	siehe	mit 3 Federn	6/8/10 mm	Duschtürband FLINTER	einseitig 225° nach außen hin öffnend,	1/2
8164_-2F	„Art.-Nr.-	mit 2 Federn		Glas-Glas 135°	verdeckte Verschraubung mit Abdeckkappe	
8164_-1F	Endung“	mit 1 Feder				
8164_-0F		ohne Federn				

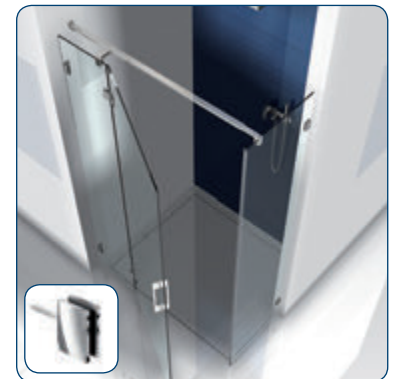
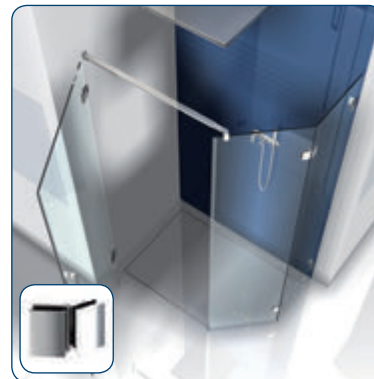
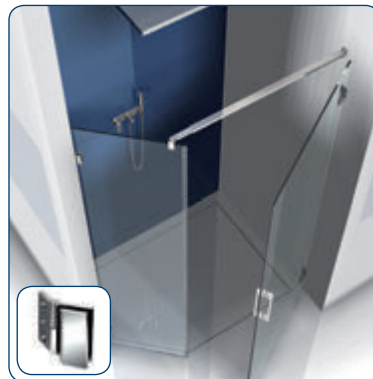
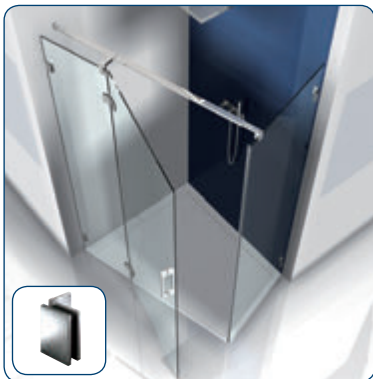
MADE  
IN  
GERMANY

ST = Seitenteil

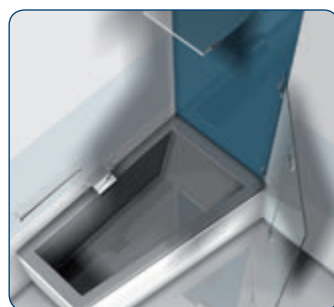
TF = Türflügel

W = Wand

\*Art.-Nr.-Endung: ZN5 glanzverchromt; ZN1 mattverchromt; ZNPVD22 Edelstahl effekt



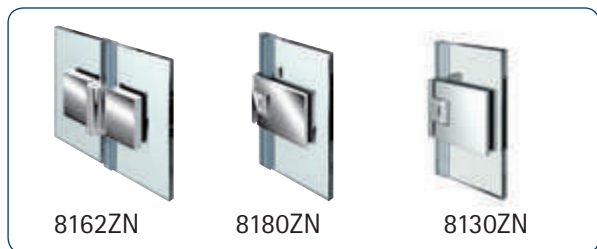
Passende Winkelverbinder für FLINTER finden Sie ab Seite 138.



FLINTER

Anwendung mit FLINTER (8162ZN) und dem Pendeltürband FLAMEA oder FLAMEA<sup>+</sup>:

- Damit können Fehlbedienungen nach außen hin vermieden werden.
- Die Reinigung der Türflügel kann außerhalb der Dusche ausgeführt werden.



- Bei der Anwendung als faltwand mit den Beschlägen „Glas-Glas 180° nach außen hin öffnend“ (8162ZN) und „Glas-Wand 90° nach innen hin öffnend“ (8150ZN) richten sich diese in der Nähe der Nulllage selbsttätig aus.
- Das maximale Glasmaß von 1200 x 1500 mm sollte wegen der Lastabtragung nicht überschritten werden.

### INFO

Alle Anschlagtürbänder sind mit Dichtprofilen zu verbauen, um Beschädigungen am Glas zu vermeiden.

Bitte beachten Sie die Montagehinweise ab Seite 142.



## INFO

- viele verschiedene Aufmaßblätter für alle Standard-Einbausituationen.



Einen Überblick aller Duschsysteme sowie die Preisermittlung von Beschlagsets finden Sie unter [www.duschenplaner.de](http://www.duschenplaner.de).



In 5 Schritten zu Ihrer online konfigurierten Ganzglasdusche – weitere Infos finden Sie auf Seite 260.



**MADE  
IN  
GERMANY**





NIVELLO<sup>+</sup>

NIVELLO

■ ■ Duschtürband Hebe-Senk NIVELLO

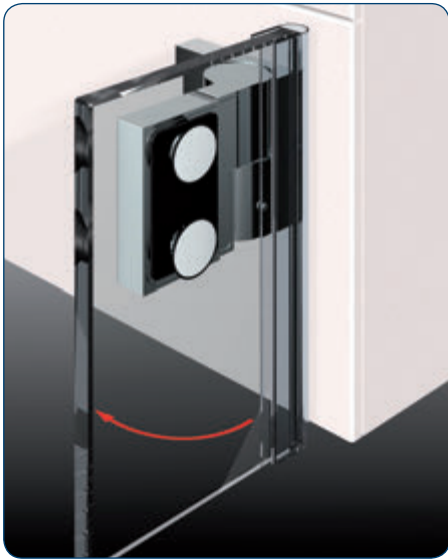


**NIVELLO-SERIE**  
**Barrierefreier**  
**Alleskönner**

## NIVELLO<sup>+</sup> und NIVELLO – Perfekt: transparent

Die Serie NIVELLO wurde für ein barrierefreies Duscherlebnis entwickelt. Das Duschtürband hebt die Tür im Öffnungsvorgang leicht an und ist im Senkvorgang selbstschließend. Darüber hinaus ist NIVELLO vielfältig einsetzbar – flächenbündig oder mit Gegenplatte: Design und Funktion stehen bei NIVELLO im Vordergrund.

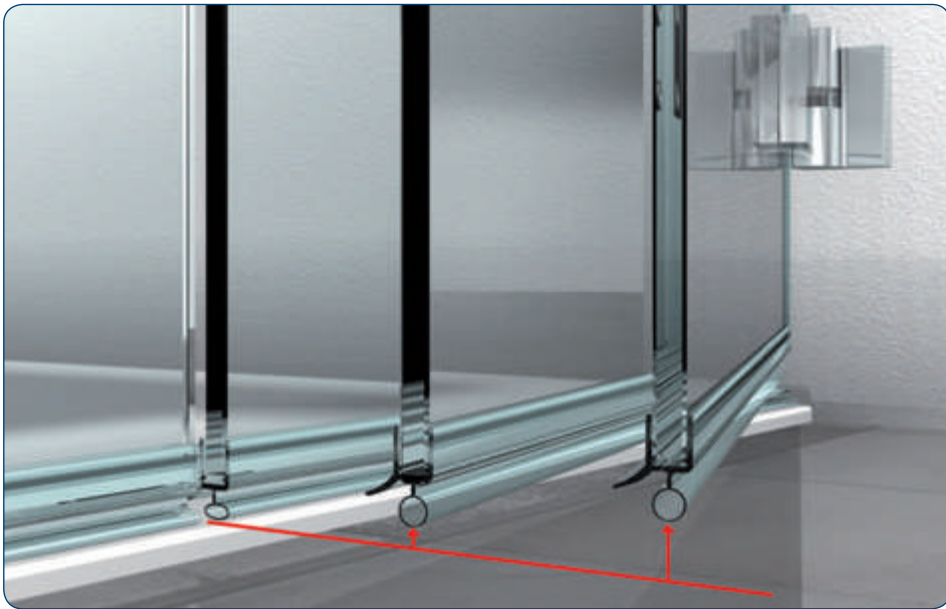
- Tragfähigkeit (2 Bänder): 36 kg  
entsprechen einer maximalen Türflügelgröße von 900 x 2000 mm bei einer Glasdicke von 8 mm
- maximale Scheibengröße bei Badewannenlösungen: 1200 x 1500 mm
- Montage mit durchgehender Dichtung im Bandbereich
- Die Haltbarkeit der Beschläge wurde durch werksinterne Versuche nach DIN EN 14428:2015 5.5 geprüft.



flächenbündig



mit Gegenplatte



- Hebe-Senk-Funktion - Hub ca. 6 mm, nach ca. 54°
- im Senkvorgang selbstschließend
- erhöhte Dichtigkeit im abgesenkten Zustand durch höheren Anpressdruck der Dichtungen
- Wandbefestigung wahlweise innen oder außen
- keine sichtbare Verschraubung



**NIVELLO+**  
innen  
flächenbündig

## NIVELLO+ – flächenbündig

NIVELLO+ flächenbündig ist Komfort von A wie Anwender bis V wie Verarbeiter: Das innen flächenbündige Duschtürband mit Hebe-Senk-Mechanismus lässt sich sehr gut und einfach reinigen. Die flächenbündigen Punkthalter bieten Ihnen als Verarbeiter einen komfortablen Verstellbereich von +/- 2 mm.

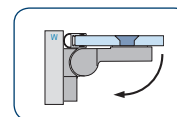
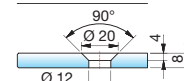
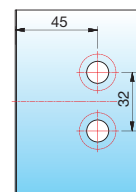
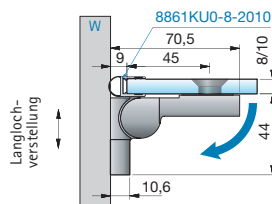
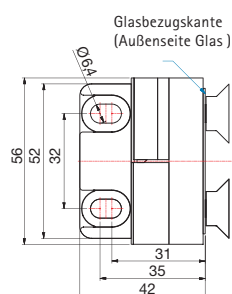
- Die Verschraubung erfolgt durch den Beschlagskorpus in eine massive Senkbuchse – dadurch entsteht eine besonders gute Flächenbündigkeit
- Unabhängig voneinander in jeder Richtung verstellbar (+/- 2 mm)
- Flächenbündige Glasbefestigung für eine einfache Reinigung
- Stufenlos einstellbare Nulllage
- Wandbefestigung mit Langlochverstellung
- keine sichtbare Verschraubung





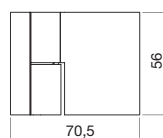


## Anschlagtürband NIVELLO+ - flächenbündig



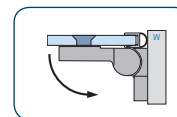
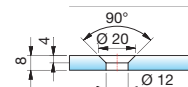
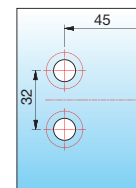
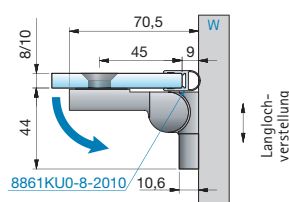
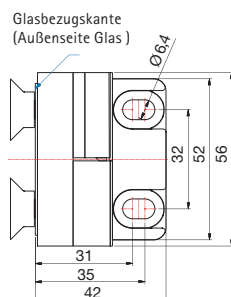
links montiert,  
90° nach außen hin öffnend,  
Lasche außen

Alle gezeigten  
Maße/Dichtprofile  
gelten für 8 mm Glas.



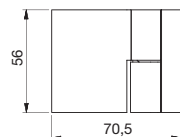
Art.-Nr.	Oberfläche	Glasdicke	Artikelbezeichnung	Merkmale	VE/Stück
8360ZN5-L	glanzverchromt	8/10 mm	Anschlagtürband NIVELLO+	Glasbefestigung flächenbündig, Wandbefestigung außen mit Langlochverstellung, verdeckte Verschraubung mit Abdeckkappe, Punkthalter unabhängig voneinander $\pm 2$ mm in jede Richtung verstellbar, Nulllage einstellbar	1/2
8360ZN1-L	mattverchromt		mit Hebe-Senk-Funktion		
8360ZNPVD22-L	Edelstahleffekt		Glas-Wand 90°		

MADE  
IN  
GERMANY



rechts montiert,  
90° nach außen hin öffnend,  
Lasche außen

Alle gezeigten  
Maße/Dichtprofile  
gelten für 8 mm Glas.



Art.-Nr.	Oberfläche	Glasdicke	Artikelbezeichnung	Merkmale	VE/Stück
8360ZN5-R	glanzverchromt	8/10 mm	Anschlagtürband NIVELLO+	Glasbefestigung flächenbündig, Wandbefestigung außen mit Langlochverstellung, verdeckte Verschraubung mit Abdeckkappe, Punkthalter unabhängig voneinander $\pm 2$ mm in jede Richtung verstellbar, Nulllage einstellbar	1/2
8360ZN1-R	mattverchromt		mit Hebe-Senk-Funktion		
8360ZNPVD22-R	Edelstahleffekt		Glas-Wand 90°		

MADE  
IN  
GERMANY

ST = Seitenteil

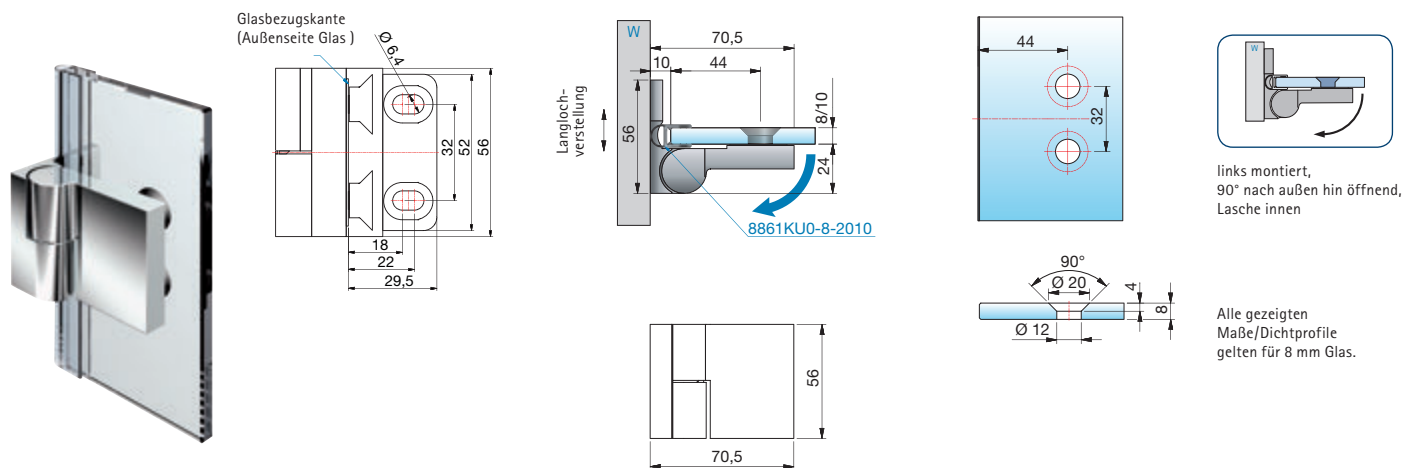
TF = Türflügel

W = Wand





# Anschlagtürband NIVELLO+ - flächenbündig



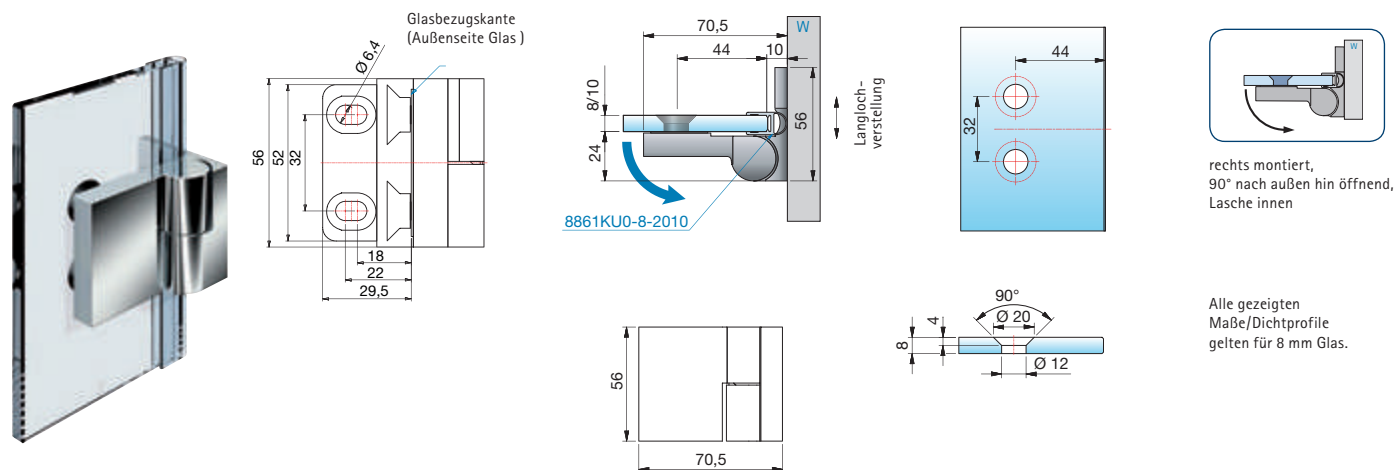
links montiert,  
90° nach außen hin öffnend,  
Lasche innen

Alle gezeigten  
Maße/Dichtprofile  
gelten für 8 mm Glas.

Art.-Nr.	Oberfläche	Glasdicke	Artikelbezeichnung	Merkmale	VE/Stück
8368ZN5-L	glanzverchromt	8/10 mm	Anschlagtürband NIVELLO+	Glasbefestigung flächenbündig, Wandbefestigung innen	1/2
8368ZN1-L	mattverchromt		mit Hebe-Senk-Funktion	mit Langlochverstellung, verdeckte Verschraubung mit	
8368ZNPVD22-L	Edelstahleffekt		Glas-Wand 90°	Abdeckkappe, Punkthalter unabhängig voneinander ± 2 mm in jede Richtung verstellbar, Nulllage einstellbar	

MADE  
IN  
GERMANY

NIVELLO+



rechts montiert,  
90° nach außen hin öffnend,  
Lasche innen

Alle gezeigten  
Maße/Dichtprofile  
gelten für 8 mm Glas.

Art.-Nr.	Oberfläche	Glasdicke	Artikelbezeichnung	Merkmale	VE/Stück
8368ZN5-R	glanzverchromt	8/10 mm	Anschlagtürband NIVELLO+	Glasbefestigung flächenbündig, Wandbefestigung innen	1/2
8368ZN1-R	mattverchromt		mit Hebe-Senk-Funktion	mit Langlochverstellung, verdeckte Verschraubung mit	
8368ZNPVD22-R	Edelstahleffekt		Glas-Wand 90°	Abdeckkappe, Punkthalter unabhängig voneinander ± 2 mm in jede Richtung verstellbar, Nulllage einstellbar	

MADE  
IN  
GERMANY

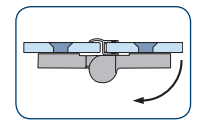
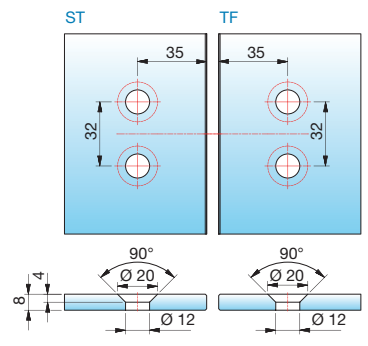
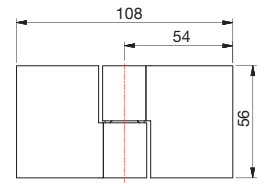
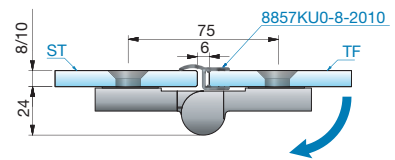
ST = Seitenteil

TF = Türflügel

W = Wand



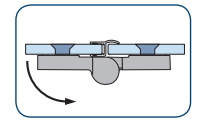
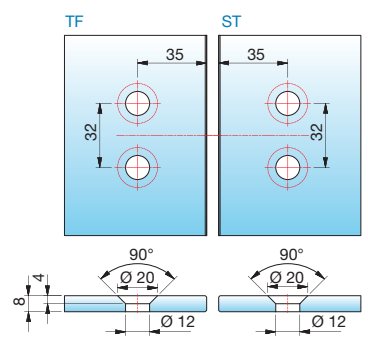
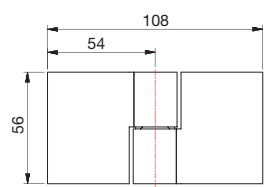
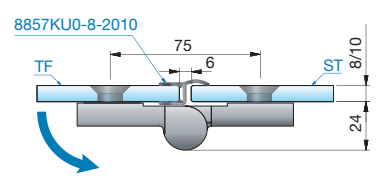
# Anschlagtürband NIVELLO+ - flächenbündig



links montiert,  
180° nach außen hin öffnend

Alle gezeigten  
Maße/Dichtprofile  
gelten für 8 mm Glas.

Art.-Nr.	Oberfläche	Glasdicke	Artikelbezeichnung	Merkmale	VE/Stück
8362ZN5-L	glanzverchromt	8/10 mm	Anschlagtürband NIVELLO+	Glasbefestigung flächenbündig, verdeckte Verschraubung mit Abdeckkappe, Punkthalter unabhängig voneinander ± 2 mm in jede Richtung verstellbar, Nulllage einstellbar	1/2
8362ZN1-L	mattverchromt		mit Hebe-Senk-Funktion		
8362ZNPVD22-L	Edelstahleffekt		Glas-Glas 180°		



rechts montiert,  
180° nach außen hin öffnend

Alle gezeigten  
Maße/Dichtprofile  
gelten für 8 mm Glas.

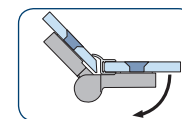
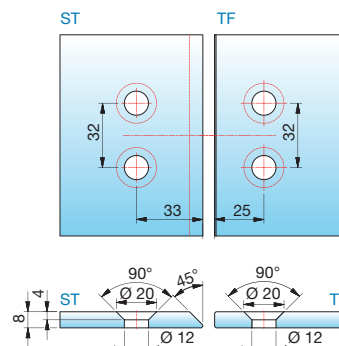
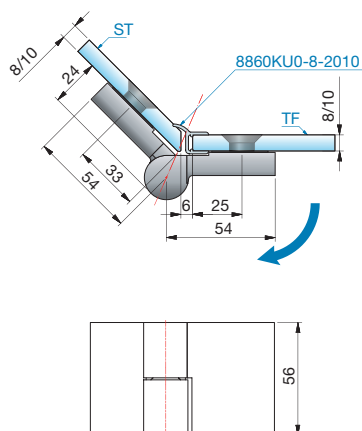
Art.-Nr.	Oberfläche	Glasdicke	Artikelbezeichnung	Merkmale	VE/Stück
8362ZN5-R	glanzverchromt	8/10 mm	Anschlagtürband NIVELLO+	Glasbefestigung flächenbündig, verdeckte Verschraubung mit Abdeckkappe, Punkthalter unabhängig voneinander ± 2 mm in jede Richtung verstellbar, Nulllage einstellbar	1/2
8362ZN1-R	mattverchromt		mit Hebe-Senk-Funktion		
8362ZNPVD22-R	Edelstahleffekt		Glas-Glas 180°		



ST = Seitenteil      TF = Türflügel      W = Wand

NIVELLO+

# Anschlagtürband NIVELLO+ - flächenbündig



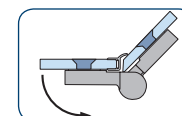
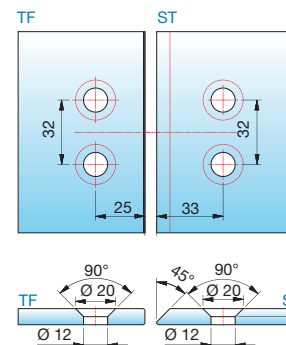
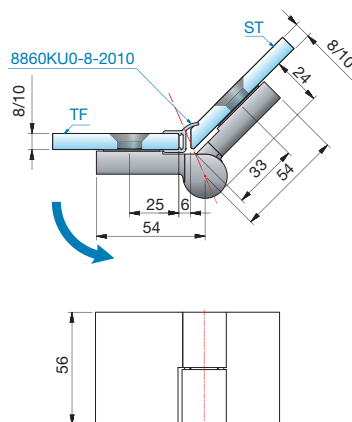
links montiert,  
180° nach außen hin öffnend  
(2. Nulllage)

Alle gezeigten  
Maße/Dichtprofile  
gelten für 8 mm Glas.

Art.-Nr.	Oberfläche	Glasdicke	Artikelbezeichnung	Merkmale	VE/Stück
8364ZN5-L	glanzverchromt	8/10 mm	Anschlagtürband NIVELLO+	Glasbefestigung flächenbündig, verdeckte Verschraubung mit Abdeckkappe, Punkthalter unabhängig voneinander $\pm 2$ mm in jede Richtung verstellbar, Nulllage einstellbar	1/2
8364ZN1-L	mattverchromt		mit Hebe-Senk-Funktion		
8364ZNPVD22-L	Edelstahleffekt		Glas-Glas 135°		

MADE  
IN  
GERMANY

NIVELLO+



rechts montiert,  
180° nach außen hin öffnend  
(2. Nulllage)

Alle gezeigten  
Maße/Dichtprofile  
gelten für 8 mm Glas.

Art.-Nr.	Oberfläche	Glasdicke	Artikelbezeichnung	Merkmale	VE/Stück
8364ZN5-R	glanzverchromt	8/10 mm	Anschlagtürband NIVELLO+	Glasbefestigung flächenbündig, verdeckte Verschraubung mit Abdeckkappe, Punkthalter unabhängig voneinander $\pm 2$ mm in jede Richtung verstellbar, Nulllage einstellbar	1/2
8364ZN1-R	mattverchromt		mit Hebe-Senk-Funktion		
8364ZNPVD22-R	Edelstahleffekt		Glas-Glas 135°		

MADE  
IN  
GERMANY

ST = Seitenteil

TF = Türflügel

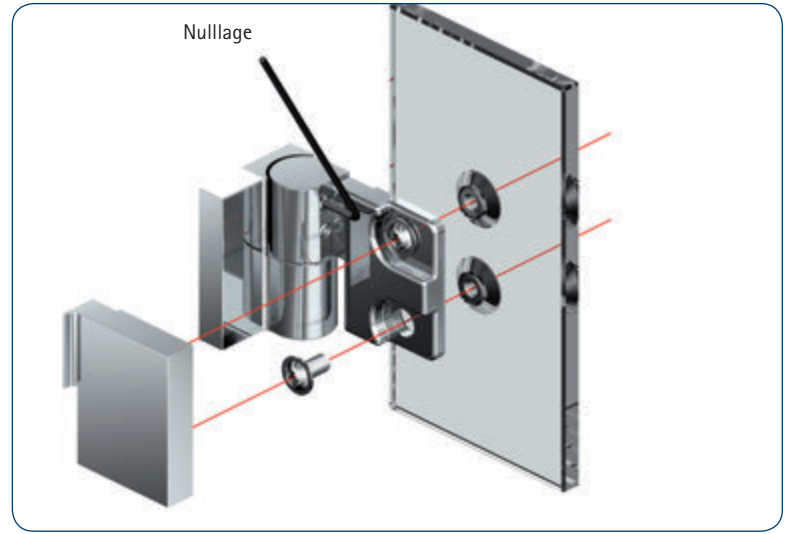
W = Wand



## Anschlagtürband NIVELLO+ – flächenbündig



- Die Verschraubung erfolgt durch den Beschlagkorpus in eine massive Senkbuchse – dadurch entsteht eine besonders gute Flächenbündigkeit
- Unabhängig voneinander in jeder Richtung verstellbar (+/- 2 mm)



- Stufenlos einstellbare Nulllage
- Wandbefestigung mit Langlochverstellung
- keine sichtbare Verschraubung



- Flächenbündige Glasbefestigung für eine einfachere Reinigung

### INFO

Alle Anschlagtürbänder sind mit Dichtprofilen zu verbauen, um Beschädigungen am Glas zu vermeiden.

Bitte beachten Sie die Montagehinweise ab Seite 142.

# Winkelverbinder NIVELLO+ - flächenbündig



Glasbezugs-kante (Außenseite Glas)

Langloch-verstellung

Glasbearbeitung für 8/10 mm Glas

Art.-Nr.	Oberfläche	Glasdicke	Artikelbezeichnung	Merkmale	VE/Stück
8380ZN5	glanzverchromt	8/10 mm	Winkelverbinder NIVELLO+,	Lasche außen mit Langlochverstellung, Abdeck-	1/2
8380ZN1	mattverchromt		Glas-Wand 90°, flächenbündig	kappe, Punkthalter ± 2 mm in jede Richtung verstellbar	
8380ZNPVD22	Edelstahleffekt				

■ MADE IN GERMANY

Glasbezugs-kante (Außenseite Glas)

Langloch-verstellung

Glasbearbeitung für 8/10 mm Glas

Art.-Nr.	Oberfläche	Glasdicke	Artikelbezeichnung	Merkmale	VE/Stück
8381ZN5	glanzverchromt	8/10 mm	Winkelverbinder, Glas-Wand 90°	Lasche innen mit Langlochverstellung, Abdeck-	1/2
8381ZN1	mattverchromt		flächenbündig	kappe, Punkthalter ± 2 mm in jede Richtung verstellbar	
8381ZNPVD22	Edelstahleffekt				

■ MADE IN GERMANY

ST1

ST2

Glasbearbeitung für 8 mm Glas

Art.-Nr.	Oberfläche	Glasdicke	Artikelbezeichnung	Merkmale	VE/Stück
8382ZN5	glanzverchromt	8/10 mm	Winkelverbinder, NIVELLO+,	Abdeckkappe, Punkthalter ± 2 mm	1/2
8382ZN1	mattverchromt		Glas-Glas 90°, flächenbündig	in jede Richtung verstellbar	
8382ZNPVD22	Edelstahleffekt				

■ MADE IN GERMANY

ST = Seitenteil

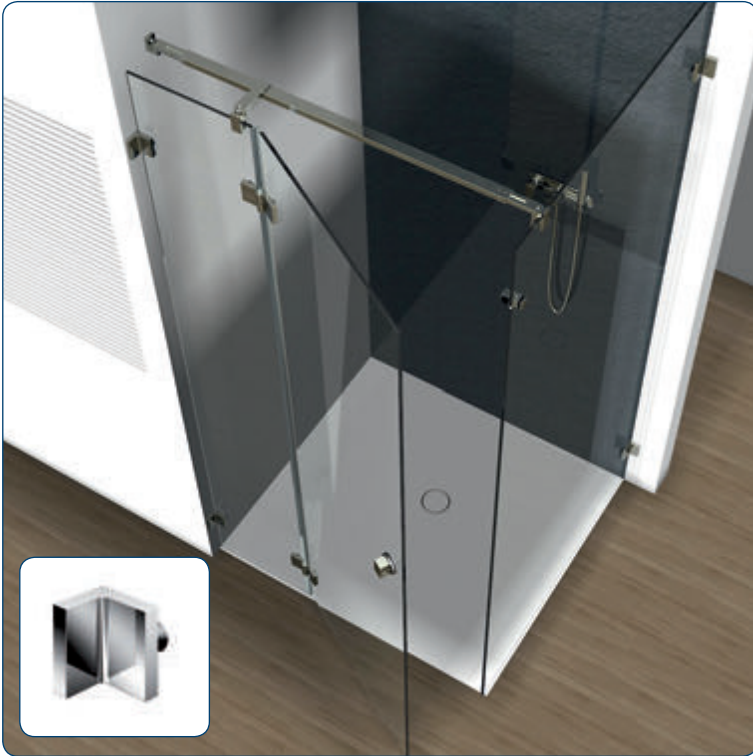
TF = Türflügel

W = Wand

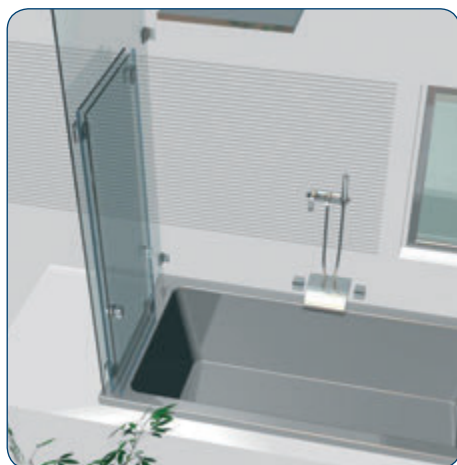
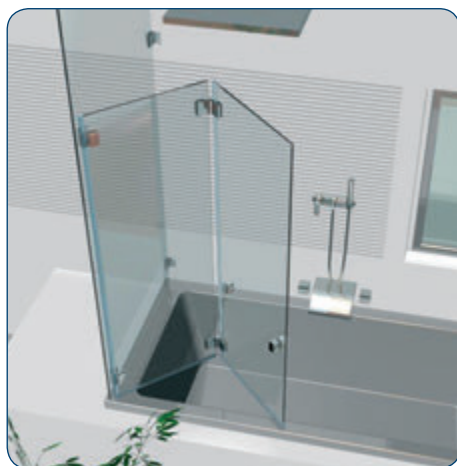




## Winkelverbinder NIVELLO+ - flächenbündig



Flächenbündiger Griff auf Seite 188.



**NIVELLO**  
nach innen oder  
außen öffnend

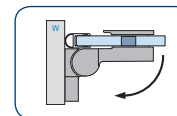
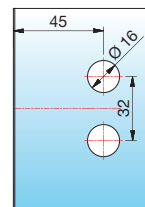
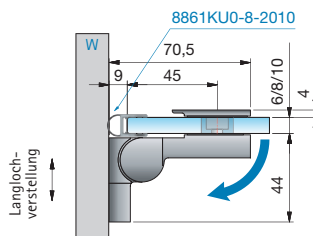
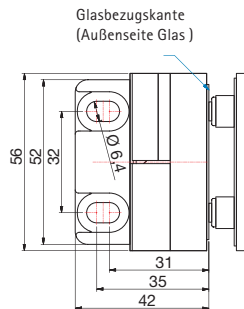
## NIVELLO - mit Gegenplatte

NIVELLO vereint die besonderen technischen Möglichkeiten von NIVELLO+ mit einer einfachen Glasbearbeitung durch die Verwendung von einer sehr flachen Gegenplatte. Das System spielt seine Stärken z.B. bei der Verwendung von Badewannen-Faltwänden optimal aus.

- Wand-Anschraubplatte innen oder außen
- Glasbefestigung mit Gegenplatte
- Beschlag rechts und links montierbar
- Verwendbar für 6, 8 und 10 mm Glas
- Innerhalb der Bohrung gute Verstellbarkeit
- Stufenlos einstellbare Nulllage
- Wandbefestigung mit Langlochverstellung
- keine sichtbare Verschraubung

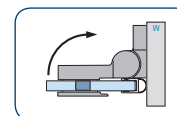
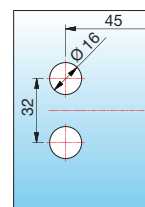
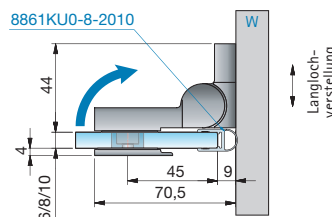
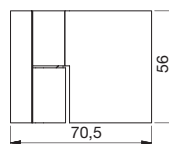


# Anschlagtürband NIVELLO - mit Gegenplatte



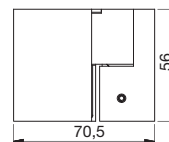
links montiert,  
90° nach außen hin öffnend,  
Lasche außen

Alle gezeigten  
Maße/Dichtprofile  
gelten für 8 mm Glas.



rechts montiert,  
90° nach innen hin öffnend,  
Lasche innen

Alle gezeigten  
Maße/Dichtprofile  
gelten für 8 mm Glas.



Art.-Nr.	Oberfläche	Glasdicke	Artikelbezeichnung	Merkmale	VE/Stück
8361ZN5-L	glanzverchromt	6/8/10 mm	Anschlagtürband NIVELLO	Glasbefestigung mit Gegenplatte, Wandbefestigung mit	1/2
8361ZN1-L	mattverchromt		mit Hebe-Senk-Funktion	Langlochverstellung, verdeckte Verschraubung mit Abdeckkappe,	
8361ZNPVD22-L	Edelstahleffekt		Glas-Wand 90°	für beide Situationen montierbar, Nulllage einstellbar	

MADE  
IN  
GERMANY

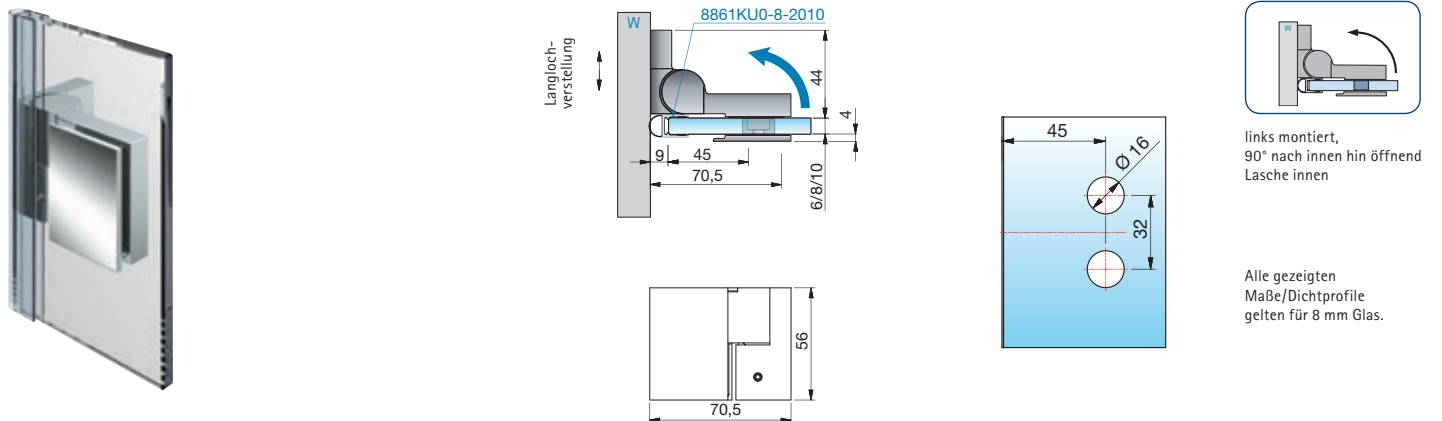
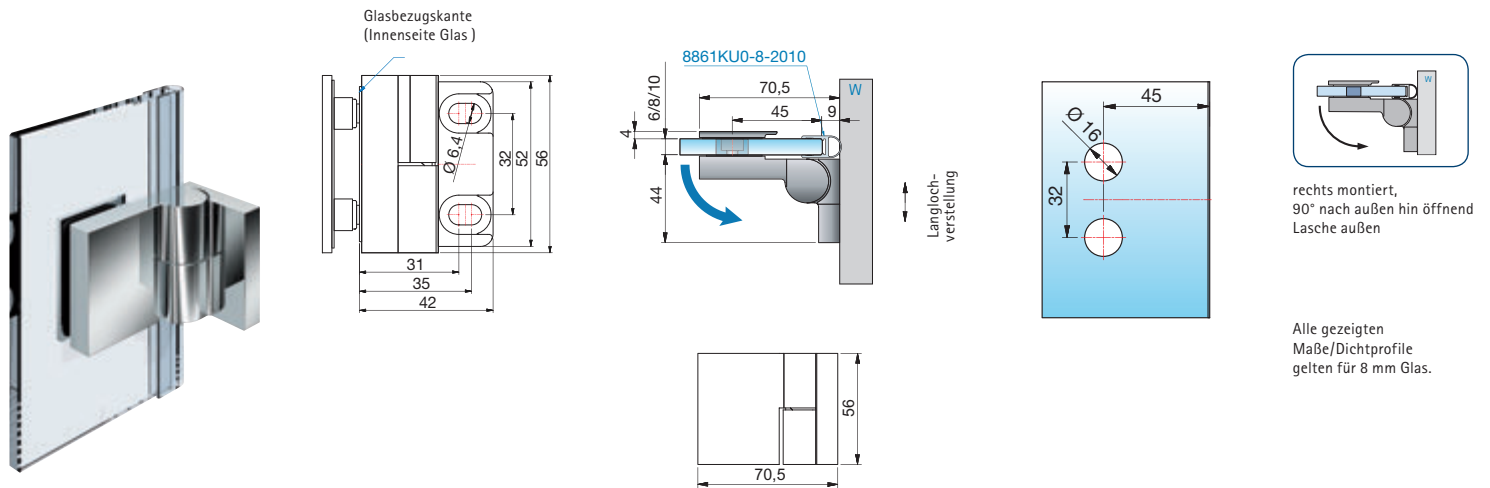
ST = Seitenteil

TF = Türflügel

W = Wand



# Anschlagtürband NIVELLO - mit Gegenplatte



Art.-Nr.	Oberfläche	Glasdicke	Artikelbezeichnung	Merkmale	VE/Stück
8361ZN5-R	glanzverchromt	6/8/10 mm	Anschlagtürband NIVELLO	Glasbefestigung mit Gegenplatte, Wandbefestigung mit Langlochverstellung, verdeckte Verschraubung mit Abdeckkappe,	1/2
8361ZN1-R	mattverchromt		mit Hebe-Senk-Funktion	für beide Situationen montierbar, Nulllage einstellbar	
8361ZNPVD22-R	Edelstahleffekt		Glas-Wand 90°		

MADE  
IN  
GERMANY

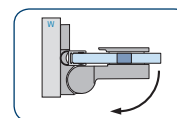
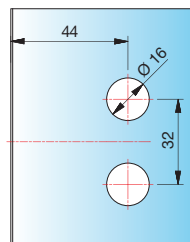
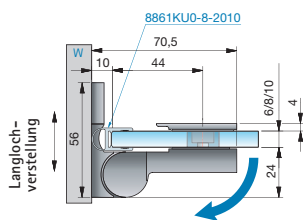
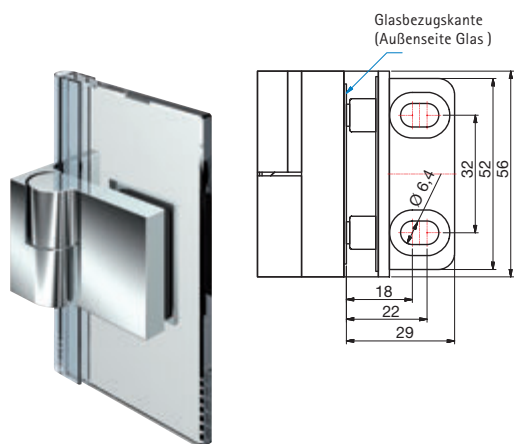
ST = Seitenteil

TF = Türflügel

W = Wand

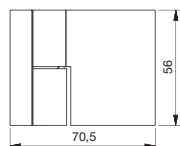


# Anschlagtürband NIVELLO - mit Gegenplatte



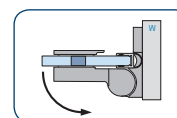
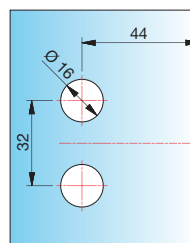
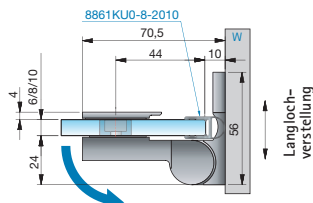
links montiert,  
90° nach außen  
öffnend  
Lasche innen

Alle gezeigten  
Maße/Dichtprofile  
gelten für 8 mm Glas.



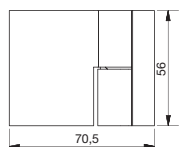
Art.-Nr.	Oberfläche	Glasdicke	Artikelbezeichnung	Merkmale	VE/Stück
8369ZN5-L	glanzverchromt	6/8/10 mm	Anschlagtürband NIVELLO	Glasbefestigung mit Gegenplatte, Wandbefestigung innen mit	1/2
8369ZN1-L	mattverchromt		mit Hebe-Senk-Funktion	Langlochverstellung, verdeckte Verschraubung mit Abdeckkappe,	
8369ZNPVD22-L	Edelstahleffekt		Glas-Wand 90°	Nulllage einstellbar	

MADE  
IN  
GERMANY



rechts montiert,  
90° nach außen  
öffnend  
Lasche innen

Alle gezeigten  
Maße/Dichtprofile  
gelten für 8 mm Glas.



Art.-Nr.	Oberfläche	Glasdicke	Artikelbezeichnung	Merkmale	VE/Stück
8369ZN5-R	glanzverchromt	6/8/10 mm	Anschlagtürband NIVELLO	Glasbefestigung mit Gegenplatte, Wandbefestigung innen mit	1/2
8369ZN1-R	mattverchromt		mit Hebe-Senk-Funktion	Langlochverstellung, verdeckte Verschraubung mit Abdeckkappe,	
8369ZNPVD22-R	Edelstahleffekt		Glas-Wand 90°	Nulllage einstellbar	

MADE  
IN  
GERMANY

ST = Seitenteil

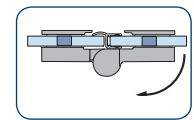
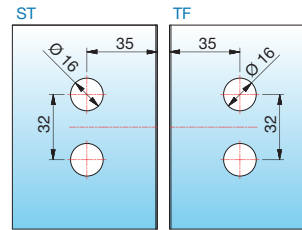
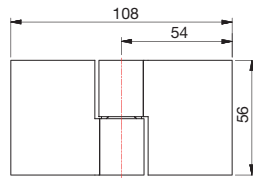
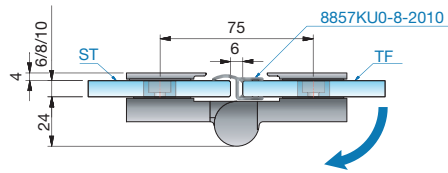
TF = Türflügel

W = Wand



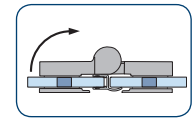
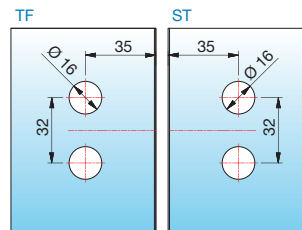
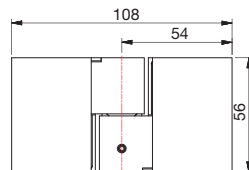
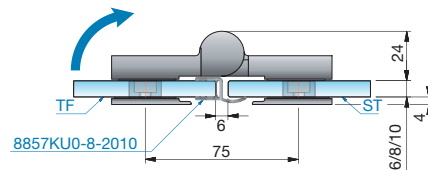


# Anschlagtürband NIVELLO - mit Gegenplatte



links montiert,  
180° nach außen hin öffnend

Alle gezeigten  
Maße/Dichtprofile  
gelten für 8 mm Glas.



rechts montiert,  
180° nach innen hin öffnend

Alle gezeigten  
Maße/Dichtprofile  
gelten für 8 mm Glas.

Art.-Nr.	Oberfläche	Glasdicke	Artikelbezeichnung	Merkmale	VE/Stück
8363ZN5-L	glanzverchromt	6/8/10 mm	Anschlagtürband NIVELLO	Glasbefestigung mit Gegenplatte, verdeckte Verschraubung mit Abdeckkappe, für beide Situationen montierbar, Nulllage einstellbar	1/2
8363ZN1-L	mattverchromt		mit Hebe-Senk-Funktion		
8363ZNPVD22-L	Edelstahleffekt		Glas-Glas 180°		

MADE  
IN  
GERMANY

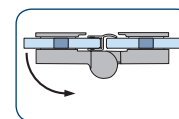
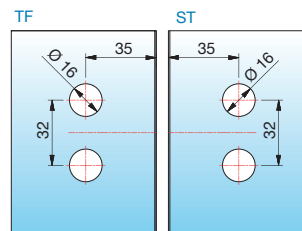
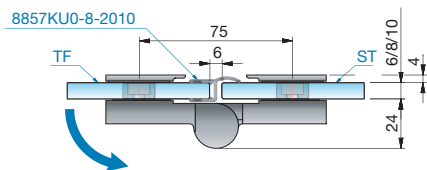
ST = Seitenteil

TF = Türflügel

W = Wand

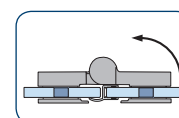
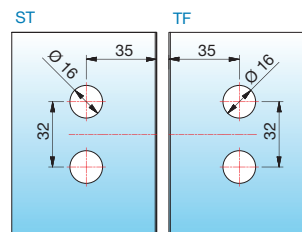
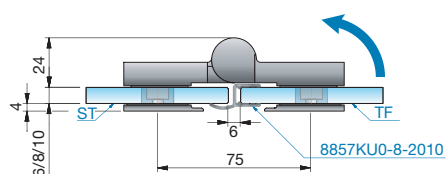
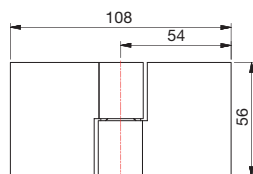


# Anschlagtürband NIVELLO - mit Gegenplatte



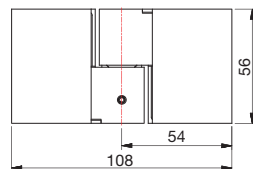
rechts montiert,  
180° nach außen hin öffnend

Alle gezeigten  
Maße/Dichtprofile  
gelten für 8 mm Glas.



links montiert,  
180° nach innen hin öffnend

Alle gezeigten  
Maße/Dichtprofile  
gelten für 8 mm Glas.



Art.-Nr.	Oberfläche	Glasdicke	Artikelbezeichnung	Merkmale	VE/Stück
8363ZN5-R	glanzverchromt	6/8/10 mm	Anschlagtürband NIVELLO	Glasbefestigung mit Gegenplatte,	1/2
8363ZN1-R	mattverchromt		mit Hebe-Senk-Funktion	verdeckte Verschraubung mit Abdeckkappe,	
8363ZNPVD22-R	Edelstahleffekt		Glas-Glas 180°	für beide Situationen montierbar, Nulllage einstellbar	

MADE  
IN  
GERMANY

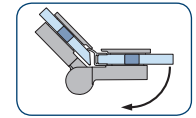
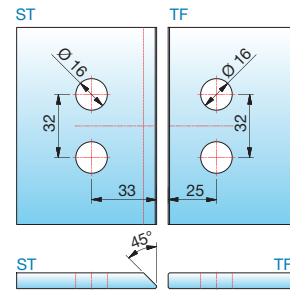
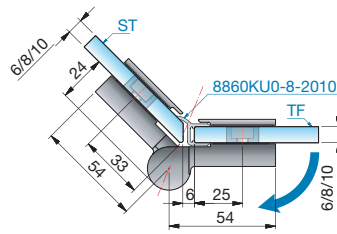
ST = Seitenteil

TF = Türflügel

W = Wand

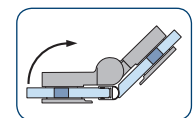
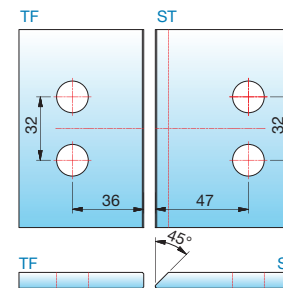
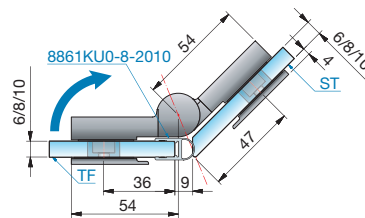
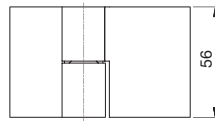


# Anschlagtürband NIVELLO - mit Gegenplatte



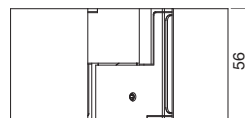
links montiert,  
180° nach außen hin öffnend  
(2. Nulllage)

Alle gezeigten  
Maße/Dichtprofile  
gelten für 8 mm Glas.



rechts montiert,  
135° nach innen hin öffnend

Alle gezeigten  
Maße/Dichtprofile  
gelten für 8 mm Glas.



Art.-Nr.	Oberfläche	Glasdicke	Artikelbezeichnung	Merkmale	VE/Stück
8365ZN5-L	glanzverchromt	6/8/10 mm	Anschlagtürband NIVELLO	Glasbefestigung mit Gegenplatte,	1/2
8365ZN1-L	mattverchromt		mit Hebe-Senk-Funktion	verdeckte Verschraubung mit Abdeckkappe,	
8365ZNPVD22-L	Edelstahleffekt		Glas-Glas 135°	für beide Situationen montierbar, Nulllage einstellbar	

MADE  
IN  
GERMANY

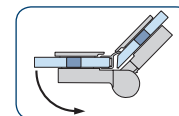
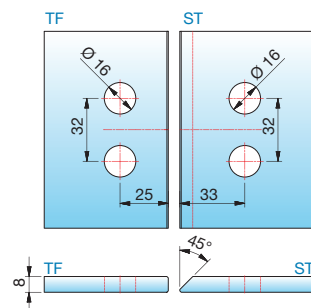
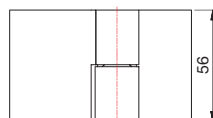
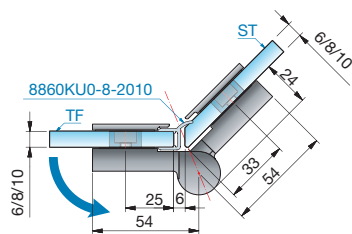
ST = Seitenteil

TF = Türflügel

W = Wand

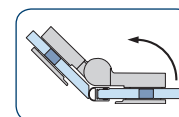
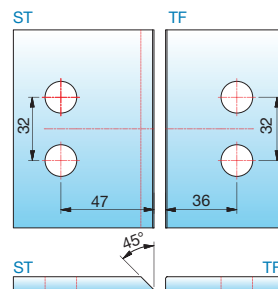
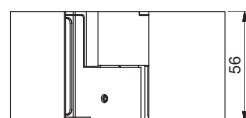
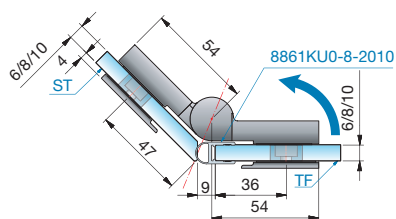


# Anschlagtürband NIVELLO - mit Gegenplatte



rechts montiert,  
180° nach außen hin öffnend  
(2. Nulllage)

Alle gezeigten  
Maße/Dichtprofile  
gelten für 8 mm Glas.



links montiert,  
135° nach innen hin öffnend

Alle gezeigten  
Maße/Dichtprofile  
gelten für 8 mm Glas.

Art.-Nr.	Oberfläche	Glasdicke	Artikelbezeichnung	Merkmale	VE/Stück
8365ZN5-R	glanzverchromt	6/8/10 mm	Anschlagtürband NIVELLO	Glasbefestigung mit Gegenplatte,	1/2
8365ZN1-R	mattverchromt		mit Hebe-Senk-Funktion	verdeckte Verschraubung mit Abdeckkappe,	
8365ZNPVD22-R	Edelstahleffekt		Glas-Glas 135°	für beide Situationen montierbar, Nulllage einstellbar	

MADE  
IN  
GERMANY

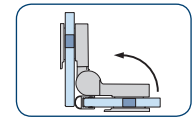
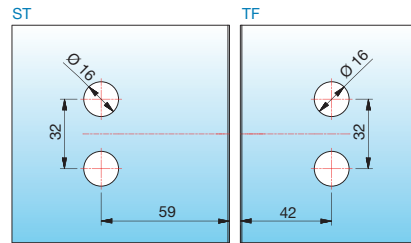
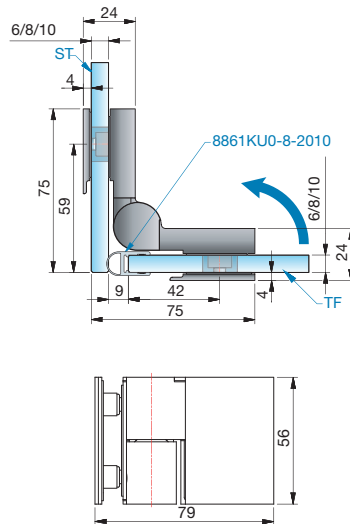
ST = Seitenteil

TF = Türflügel

W = Wand



# Anschlagtürband NIVELLO - mit Gegenplatte

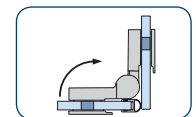
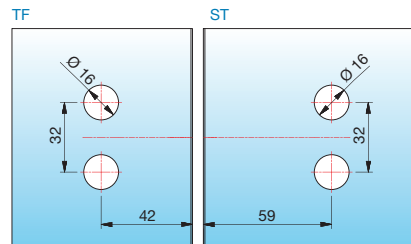
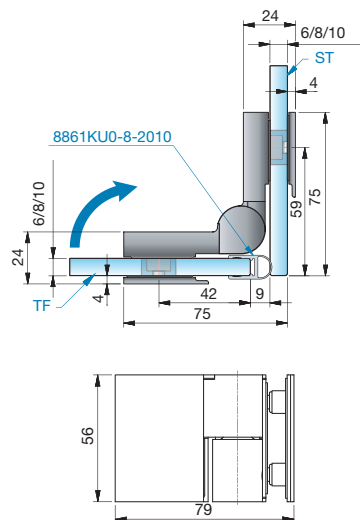


links montiert,  
90° nach innen hin öffnend

Alle gezeigten  
Maße/Dichtprofile  
gelten für 8 mm Glas.

Art.-Nr.	Oberfläche	Glasdicke	Artikelbezeichnung	Merkmale	VE/Stück
8367ZN5-L	glanzverchromt	6/8/10 mm	Anschlagtürband NIVELLO	Glasbefestigung mit Gegenplatte,	1/2
8367ZN1-L	mattverchromt		mit Hebe-Senk-Funktion	verdeckte Verschraubung mit Abdeckkappe,	
8367ZNPVD22-L	Edelstahleffekt		Glas-Glas 90°	Nulllage einstellbar	

MADE  
IN  
GERMANY



rechts montiert,  
90° nach innen hin öffnend

Alle gezeigten  
Maße/Dichtprofile  
gelten für 8 mm Glas.

Art.-Nr.	Oberfläche	Glasdicke	Artikelbezeichnung	Merkmale	VE/Stück
8367ZN5-R	glanzverchromt	6/8/10 mm	Anschlagtürband NIVELLO	Glasbefestigung mit Gegenplatte,	1/2
8367ZN1-R	mattverchromt		mit Hebe-Senk-Funktion	verdeckte Verschraubung mit Abdeckkappe,	
8367ZNPVD22-R	Edelstahleffekt		Glas-Glas 90°	Nulllage einstellbar	

MADE  
IN  
GERMANY

ST = Seitenteil

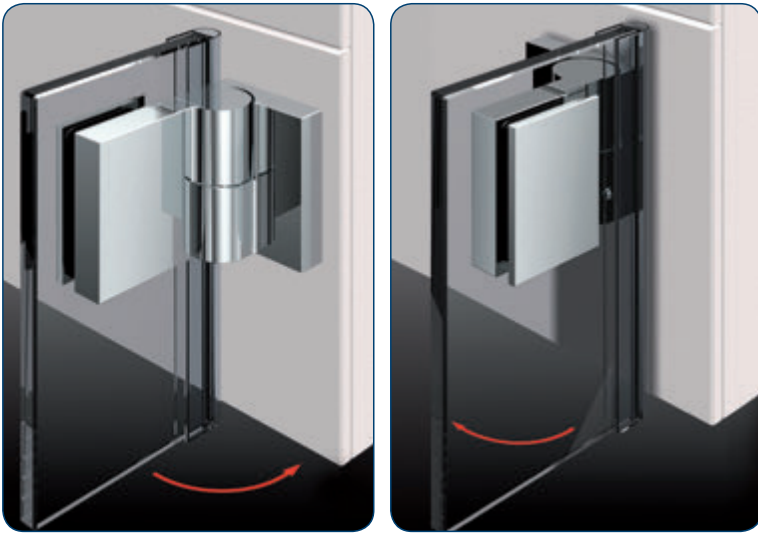
TF = Türflügel

W = Wand

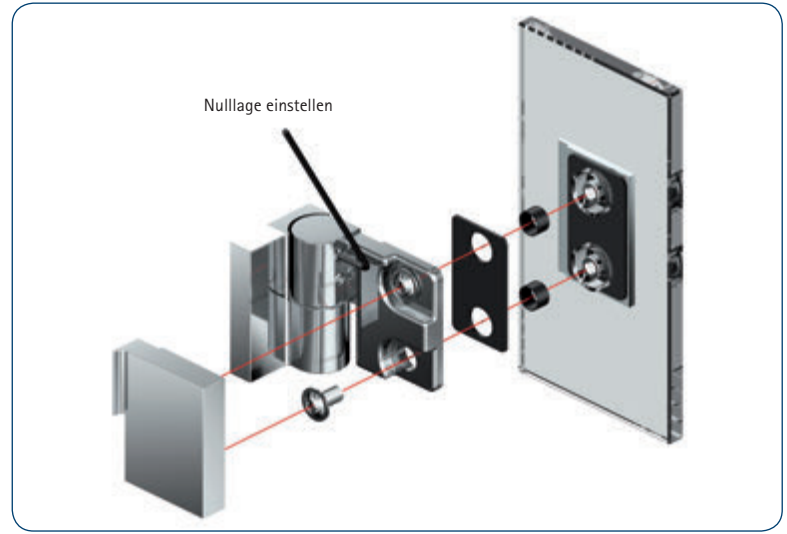




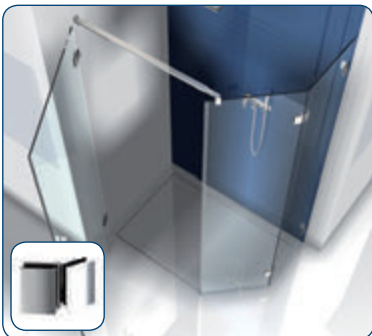
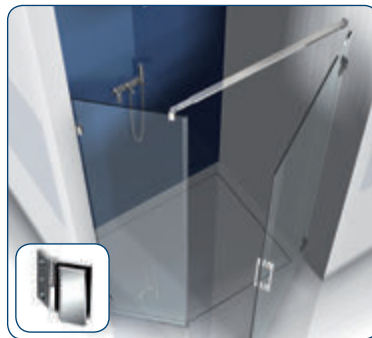
## Anschlagtürband NIVELLO - mit Gegenplatte



- Anschraubplatte innen oder Anschraubplatte außen
- DIN links und DIN rechts nach innen oder außen hin öffnend erhältlich



- Stufenlos einstellbare Nulllage



Passende Winkelverbinder für NIVELLO finden Sie auf Seite 138.

### INFO

Alle Anschlagtürbänder sind mit Dichtprofilen zu verbauen, um Beschädigungen am Glas zu vermeiden.

Bitte beachten Sie die Montagehinweise ab Seite 142.



## INFO

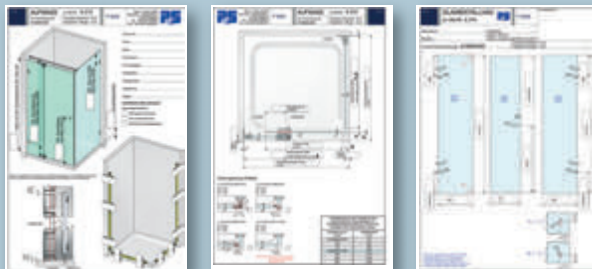
### Unser Service für Sie!

Auf [www.pauli.de](http://www.pauli.de) finden Sie:

- unseren technischen Katalog FLUTURE.



- viele verschiedene Aufmaßblätter für alle Standard-Einbausituationen.



Einen Überblick aller Duschsysteme sowie die Preisermittlung von Beschlagsets finden Sie unter [www.duschenplaner.de](http://www.duschenplaner.de).



In 5 Schritten zu Ihrer online konfigurierten Ganzglasdusche – weitere Infos finden Sie auf Seite 260.



MADE  
 IN  
 GERMANY



■ Duschtürband FLUTURE



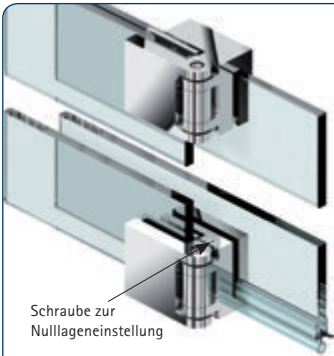
**FLUTURE**  
Verbauung "on  
demand"

## FLUTURE – Stilsicher: ästhetisch und funktional

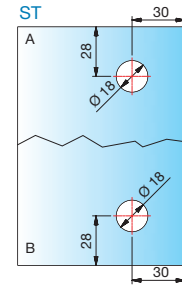
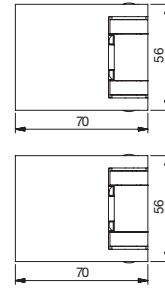
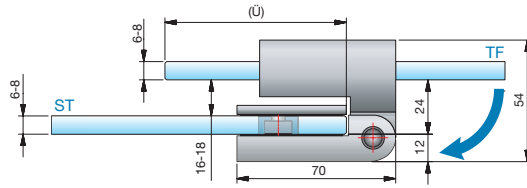
FLUTURE ist Kubismus pur: Durch die Anordnung der Beschläge im oberen und unteren Bereich des Glastürflügels entsteht ein Höchstmaß an Transparenz und Funktionalität. Das wichtigste FLUTURE-Merkmal ist die Klemmung am Türflügel. Sie ermöglicht die stufenlos regulierbare Überlappung und damit zugleich den einfachen Ausgleich bauseits vorhandener Toleranzen. Diese Technik ermöglicht eine optimale Vorplanung und eine frühzeitige Glasbestellung.

- Nulllagenstellung  $\pm 6^\circ$  stufenlos verstellbar
- schnelle, einfache Montage durch individuelle Überlappung, einfacher Toleranzausgleich
- günstige Glasbearbeitung: Im Seitenteil eine Lochbohrung pro Beschlag, im Türflügel keine Bohrung (außer Griff)
- Öffnungswinkel von  $180^\circ$  nach außen (je nach Set)
- Glasdicke: 6 und 8 mm, auch in Kombination möglich
- Tragfähigkeit (2 Bänder): 36 kg  
entspricht einer maximalen Türflügelgröße von 900 x 2000 mm bei 8 mm Glasdicke
- Die Haltbarkeit der Beschläge wurde durch werksinterne Versuche nach DIN EN 14428:2015 5.5 geprüft.





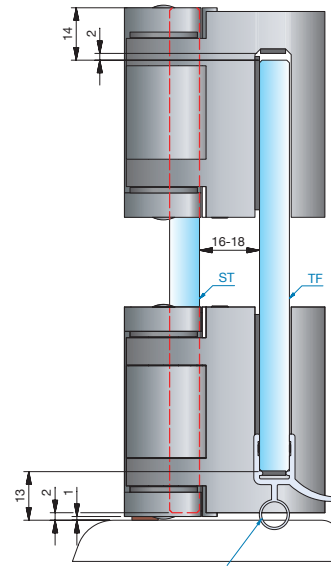
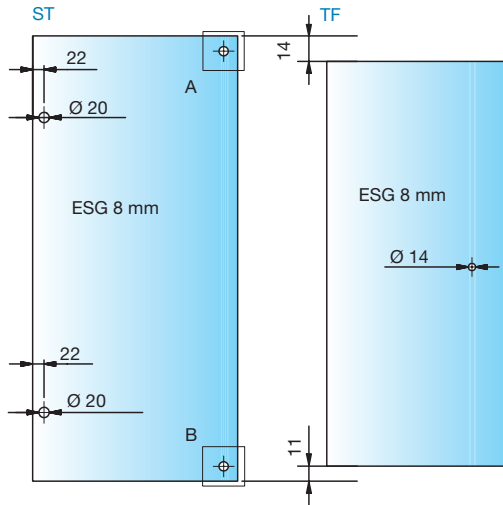
Schraube zur Nulllageneinstellung



Glasbearbeitung für 6/8 mm Glas

Art.-Nr.	Oberfläche	Glasdicke	Artikelbezeichnung	Merkmale	VE/Stück
8190ZN5-BS	glanzverchromt	6/8 mm	Duschtürband FLUTURE	180° nach außen hin öffnend	1/2
8190ZN1-BS	mattverchromt		überlappend, Glas-Glas 180°		
8190ZNPVD22-BS	Edelstahleffekt				

MADE IN GERMANY



8863KU0-8-2010

Verstellbereich für den Türflügel bei den unterschiedlichen Überlappungen (Ü). Die Mindestüberlappung sollte nicht unterschritten werden.

Überlappung (Ü) in mm	Verstellbereich in mm
mindestens 80	± 10
100	± 30
120	± 50
empfohlen 150	± 80
180	± 110
200	± 130
250	± 180



ST = Seitenteil

TF = Türflügel

Ü = Überlappung



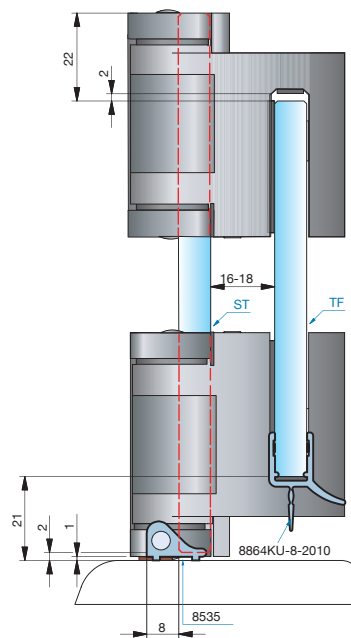
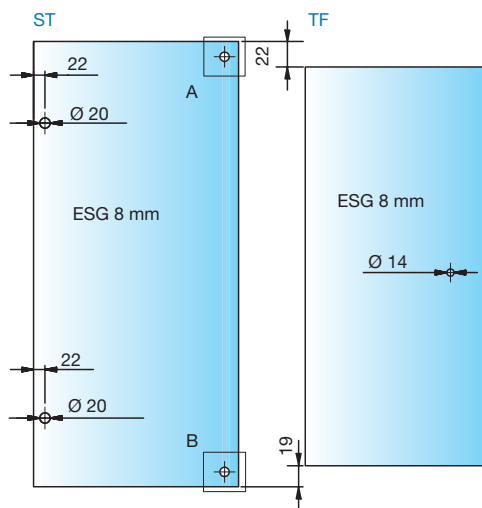


Schraube zur Nulllageneinstellung

Glasbearbeitung für 6/8 mm Glas

Art.-Nr.	Oberfläche	Glasdicke	Artikelbezeichnung	Merkmale	VE/Stück
8192ZN5-BS	glanzverchromt	6/8 mm	Duschtürband FLUTURE	180° nach außen hin öffnend	1/2
8192ZN1-BS	mattverchromt		überlappend, Glas-Glas 180°,		
8192ZNPVD22-BS	Edelstahleffekt		für den Verbau mit Schwallschutz		

■ MADE  
■ IN  
■ GERMANY



Verstellbereich für den Türflügel bei den unterschiedlichen Überlappungen (Ü). Die Mindestüberlappung sollte nicht unterschritten werden.

Überlappung (Ü) in mm	Verstellbereich in mm
mindestens 80	± 10
100	± 30
120	± 50
empfohlen 150	± 80
180	± 110
200	± 130
250	± 180



ST = Seitenteil

TF = Türflügel

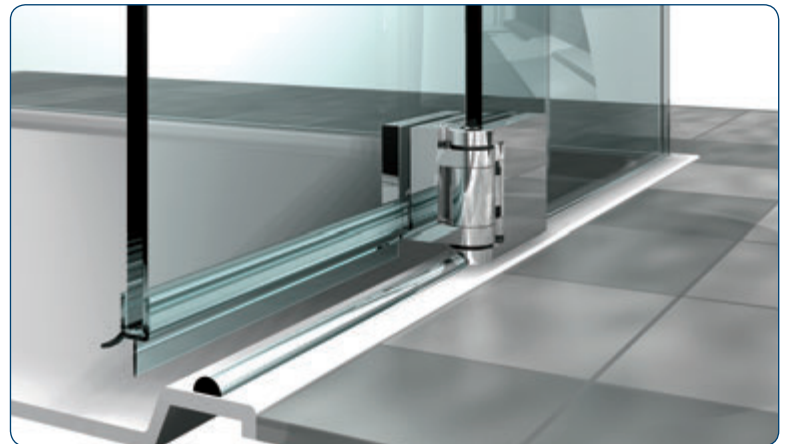
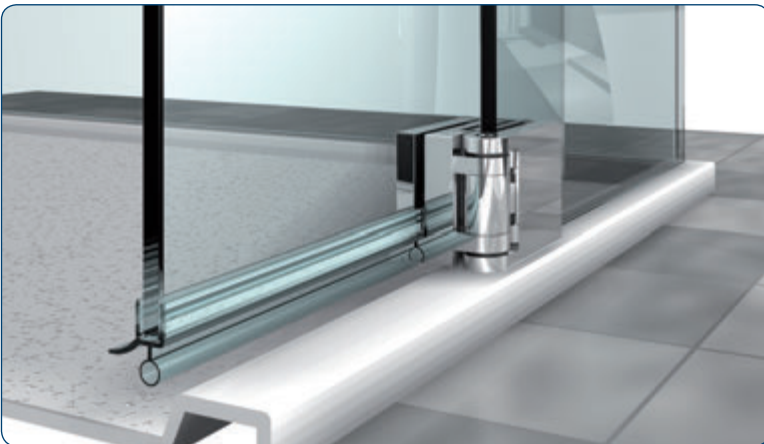
Ü = Überlappung



- einseitig 180° nach außen hin öffnend
- pflegeleichte Reinigung durch komplett nach außen hin aufklappbaren Türflügel

### INFO

Bitte beachten Sie die Montagehinweise ab Seite 142.



- optimiert für die Verbauung mit oder ohne Schwallenschutz

# Starre Winkelverbinder für FLAMEA, FLINTER, NIVELLO und FLUTURE



FLAMEA

Artikel-Nr.	Oberfläche	Glasdicke	Artikelbezeichnung	Merkmale	VE/Stück
8187ZN5	glanzverchromt	6/8/10 mm	Winkelverbinder	Wandbefestigung mit Langlochverstellung, verdeckte Verschraubung mit Abdeckkappe	1/2
8187ZN1	mattverchromt		Glas-Wand 90°		
8187ZNPVD22	Edelstahleffekt				

FLINTER

Artikel-Nr.	Oberfläche	Glasdicke	Artikelbezeichnung	Merkmale	VE/Stück
8188ZN5	glanzverchromt	6/8/10 mm	Winkelverbinder	verdeckte Verschraubung mit Abdeckkappe	1/2
8188ZN1	mattverchromt		Glas-Glas 90°		
8188ZNPVD22	Edelstahleffekt				

NIVELLO+

Art.-Nr.	Oberfläche	Glasdicke	Artikelbezeichnung	Merkmale	VE/Stück
8170ZN5	glanzverchromt	6/8/10 mm	Winkelverbinder, Glas-Wand 90°	Wandbefestigung mit Langlochverstellung, mit Abdeckplatte	1/2
8170ZN1	mattverchromt				
8170ZNPVD22	Edelstahleffekt				

FLUTURE

Art.-Nr.	Oberfläche	Glasdicke	Artikelbezeichnung	Merkmale	VE/Stück
8172 ZN5	glanzverchromt	6/8/10 mm	Winkelverbinder, Glas-Glas 90°	-	1/2
8172 ZN1	mattverchromt				
8172 ZNPVD22	Edelstahleffekt				

ST = Seitenteil

TF = Türflügel

W = Wand



# Verstellbarer Winkelverbinder für FLAMEA, FLINTER, NIVELLO und FLUTURE



Glasversatz zur Wand  
Schraubenseite

Bohrung  $\varnothing$  20 mm oder Randausschnitt R35

Glasbearbeitung für 6/8/10 mm Glas

Art.-Nr.	Oberfläche	Glasdicke	Artikelbezeichnung	Merkmale	VE/Stück
8174ZN5	glanzverchromt	6/8/10 mm	Längsverbinder, Glas-Wand 180°	Wandbefestigung mit Langlochverstellung, mit Abdeckplatte	1/2
8174ZN1	mattverchromt				<div style="display: flex; align-items: center;"> <div style="width: 10px; height: 10px; background-color: black; margin-right: 5px;"></div> <div style="width: 10px; height: 10px; background-color: red; margin-right: 5px;"></div> <div style="width: 10px; height: 10px; background-color: yellow; margin-right: 5px;"></div> <div style="font-size: 8px; margin-left: 5px;">                 MADE IN GERMANY             </div> </div>
8174ZNPVD22	Edelstahleffekt				

Langlochverstellung  $\pm$  1,5 mm

Spanplattenschraube, Panh., TX25-Antrieb 5x60 A2

Glasbearbeitung: Randausschnitt R30

Glasbearbeitung für 8/10 mm Glas

Art.-Nr.	Oberfläche	Glasdicke	Artikelbezeichnung	Merkmale	VE/Stück
8178 ZN5	glanzverchromt	8/10 mm	Winkelverbinder Glas-Wand 90° ohne Winkellasche	Wandbefestigung mit Langlochverstellung, ohne sichtbare Befestigungsglasche	1/2
8178 ZN1	mattverchromt			inkl. Befestigungsschraube	<div style="display: flex; align-items: center;"> <div style="width: 10px; height: 10px; background-color: black; margin-right: 5px;"></div> <div style="width: 10px; height: 10px; background-color: red; margin-right: 5px;"></div> <div style="width: 10px; height: 10px; background-color: yellow; margin-right: 5px;"></div> <div style="font-size: 8px; margin-left: 5px;">                 MADE IN GERMANY             </div> </div>
8178 ZNPVD22	Edelstahleffekt				

Langlochverstellung

Bohrung  $\varnothing$  20 mm oder Randausschnitt R35

Glasbearbeitung für 8 mm Glas

Bei anderen Gradzahlen ändert sich der Gehrungswinkel und/oder der Bohrungsabstand dementsprechend - siehe untere Tabelle.

bei 90°      bei 75°-100°

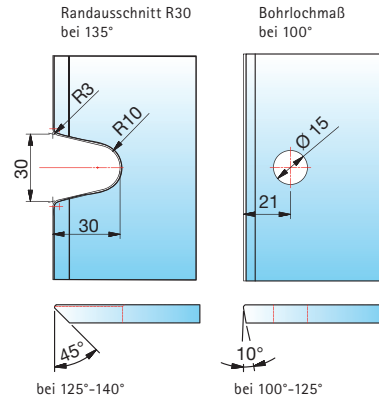
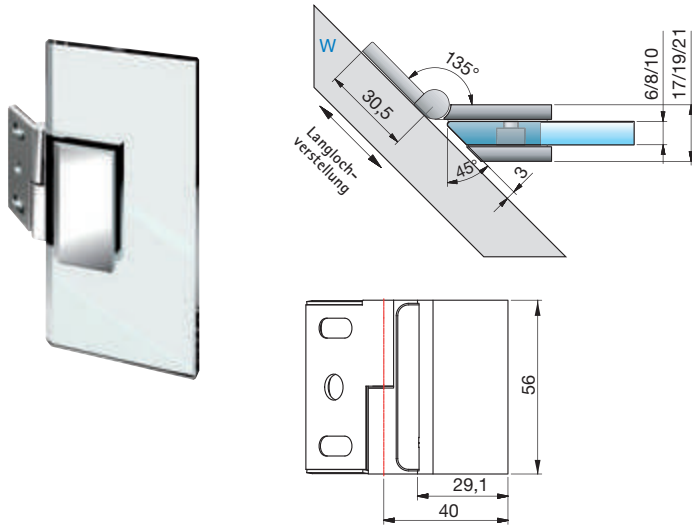
Art.-Nr.	Oberfläche	Glasdicke	Artikelbezeichnung	Merkmale	VE/Stück
8171ZN5	glanzverchromt	6/8/10 mm	Winkelverbinder Glas-Wand 90°	Wandbefestigung mit Langlochverstellung und Abdeckplatte, Winkelgradzahl stufenlos von 60°-100° verstellbar	1/2
8171ZN1	mattverchromt				<div style="display: flex; align-items: center;"> <div style="width: 10px; height: 10px; background-color: black; margin-right: 5px;"></div> <div style="width: 10px; height: 10px; background-color: red; margin-right: 5px;"></div> <div style="width: 10px; height: 10px; background-color: yellow; margin-right: 5px;"></div> <div style="font-size: 8px; margin-left: 5px;">                 MADE IN GERMANY             </div> </div>
8171ZNPVD22	Edelstahleffekt				

## Gehrungswinkel und Bohrlochmaße für 8171ZN

Winkel	Bohrlochmaß von Glaskante	Gehrungswinkel am Glas	Bemerkung
60°	29 mm	30°	-
65°	28 mm	25°	-
70°	26 mm	20°	-
75°	25 mm	15°	Bohrung geschlitz
80°	24 mm	10°	Bohrung geschlitz
85°	23 mm	5°	Bohrung geschlitz
90°	22 mm	ohne Gehrung	Bohrung geschlitz
95°	21 mm	5°	Bohrung geschlitz
100°	21 mm	10°	Bohrung geschlitz



FLAMEA



Glasbearbeitung für 8 mm Glas

Bei anderen Gradzahlen ändert sich der Gehrugswinkel und/oder der Bohrungsabstand dementsprechend - siehe untere Tabelle.

Art.-Nr.	Oberfläche	Glasdicke	Artikelbezeichnung	Merkmale	VE/Stück
8173ZN5	glanzverchromt	6/8/10 mm	Winkelverbinder Glas-Wand 135°	Wandbefestigung mit Langlochverstellung und Abdeckplatte, Winkelgradzahl stufenlos von 100° - 140° verstellbar	1/2
8173ZN1	mattverchromt				
8173ZNPVD22	Edelstahleffekt				

MADE IN GERMANY

## Gehrugswinkel und Bohrlochmaße für 8173ZN

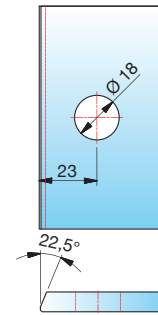
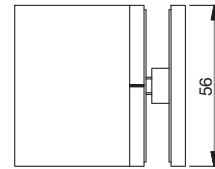
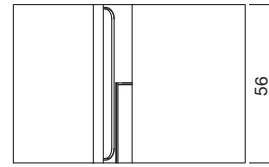
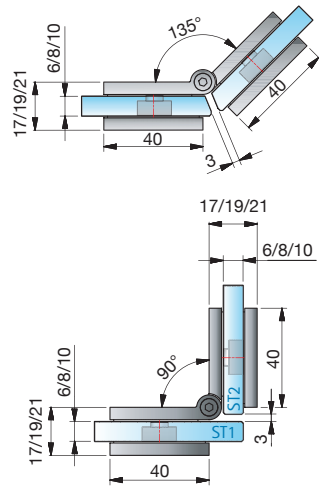
Winkel	Bohrlochmaß von Glaskante	Gehrugswinkel am Glas	Bemerkung
100°	21 mm	10°	Bohrung geschlitzt
105°	20 mm	15°	
110°	19 mm	20°	
115°	19 mm	25°	
120°	18 mm	30°	
125°	17 mm	35°	Bohrung geschlitzt o. Randausschnitt R30
130°	-	40°	Randausschnitt R30
135°	-	45°	Randausschnitt R30
140°	-	50°	Randausschnitt R30





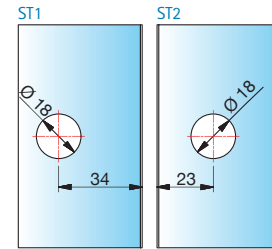


# Verstellbarer Winkelverbinder für FLAMEA, FLINTER, NIVELLO und FLUTURE



Glasbearbeitung für 8 mm Glas

Bei anderen Gradzahlen ändert sich der Gehungswinkel und/oder der Bohrungsabstand dementsprechend - siehe untere Tabelle.



Art.-Nr.	Oberfläche	Glasdicke	Artikelbezeichnung	Merkmale	VE/Stück
8175ZN5	glanzverchromt	6/8/10 mm	Winkelverbinder Glas-Glas 90°	Winkelgradzahl stufenlos von 80°-180° verstellbar	1/2
8175ZN1	mattverchromt				
8175ZNPVD22	Edelstahleffekt				



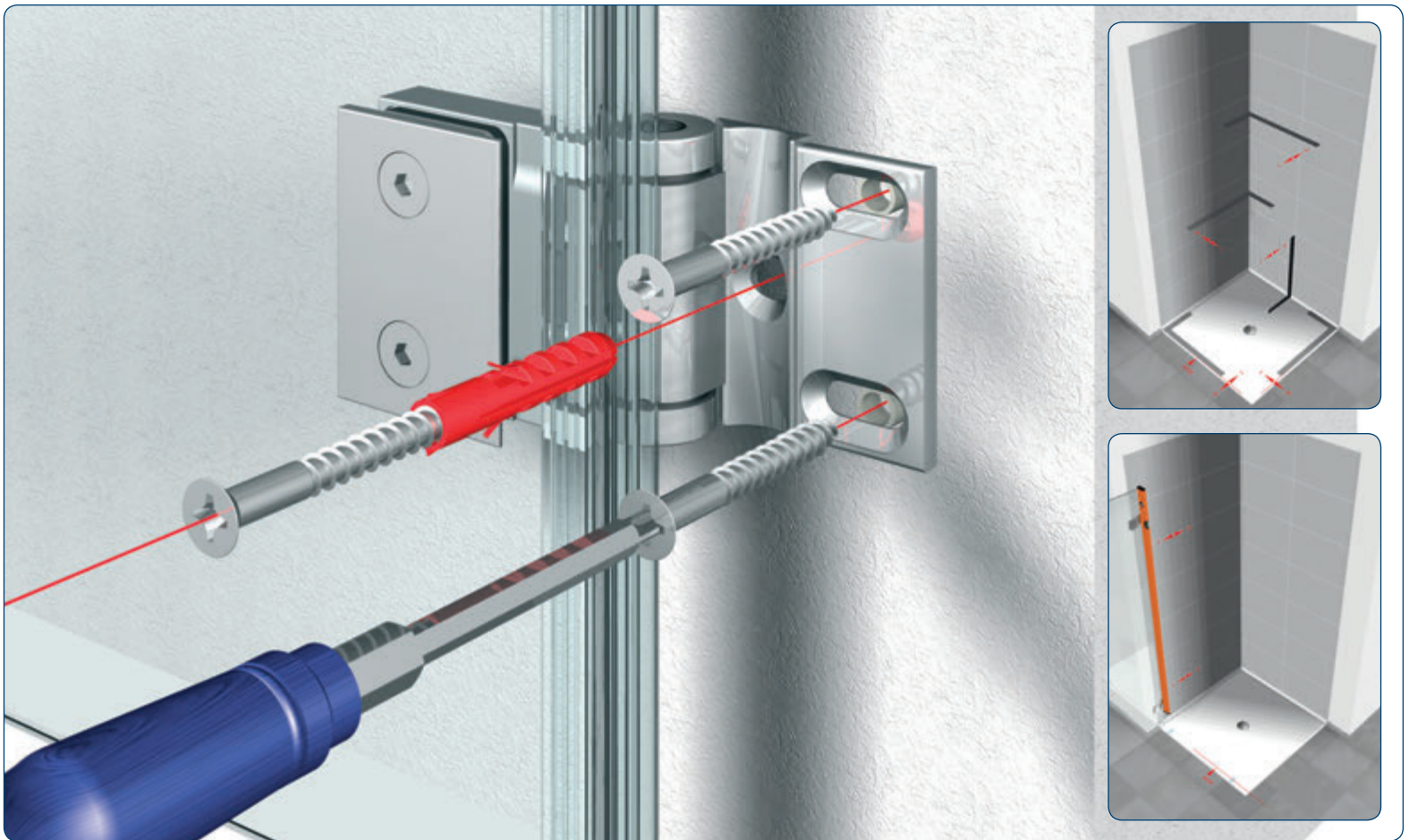
## Gehungswinkel und Bohrlochmaße für 8175ZN

Winkel	Bohrlochmaß von Glaskante	Gehungswinkel am Glas	Bemerkung
80°	32 mm	50°	-
85°	31 mm	47,5°	-
90°	30 mm	45°	-
95°	29 mm	42,5°	-
100°	28 mm	40°	Bohrung geschlitzt
105°	27 mm	37,5°	Bohrung geschlitzt
110°	26 mm	35°	Bohrung geschlitzt
115°	26 mm	32,5°	Bohrung geschlitzt
120°	25 mm	30°	Bohrung geschlitzt
125°	24 mm	27,5°	Bohrung geschlitzt
130°	24 mm	25°	Bohrung geschlitzt

Winkel	Bohrlochmaß von Glaskante	Gehungswinkel am Glas	Bemerkung
135°	23 mm	22,5°	Bohrung geschlitzt
140°	23 mm	20°	Bohrung geschlitzt
145°	22 mm	17,5°	Bohrung geschlitzt
150°	22 mm	15°	Bohrung geschlitzt
155°	21 mm	12,5°	Bohrung geschlitzt
160°	21 mm	10°	Bohrung geschlitzt
165°	20 mm	7,5°	Bohrung geschlitzt
170°	20 mm	5°	Bohrung geschlitzt
175°	19 mm	0°	Bohrung geschlitzt
180°	19 mm	0°	Bohrung geschlitzt



- PONTERE
- FLAMEA+
- FLAMEA
- PAVONE
- FARFALLA
- PILLANGO
- PAPILLON
- FLINTER
- NIVELLO+
- NIVELLO
- FLUTURE



## Die richtige Montage für großartige Bäder

Pendeltürband oder Anschlagtürband - die richtige Montage hat entscheidenden Einfluss auf Funktion und Langlebigkeit. Bitte beachten Sie die bei den Duschtürbändern beigelegte Montageanleitung und übergeben Sie diese nach der Montage Ihrem Kunden.

Wichtige Hinweise finden Sie auf den folgenden Seiten. Unsere technischen Kataloge stehen unter [www.pauli.de](http://www.pauli.de) zum Download zur Verfügung.

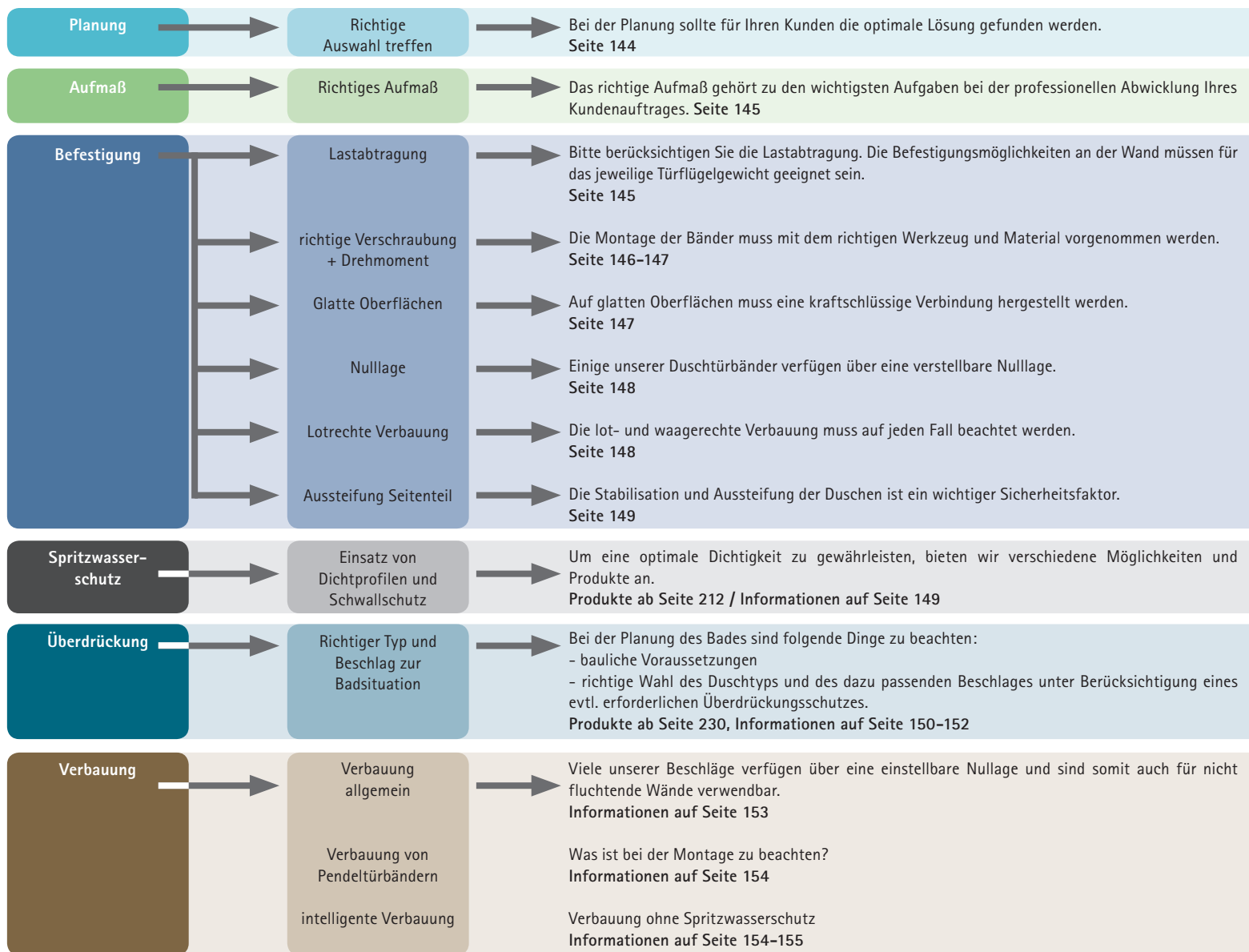
Bitte beachten Sie: Bedingung für die Gewährleistung bzw. Garantie ist der Einbau gemäß Montageanleitung.





## Duschenmontage

### Wichtige Schritte für die richtige Verbauung



Vom Basisseminar bis zum Duschenmaster – Auf unseren Schulungen bekommen Sie alle Informationen, die Sie brauchen. Termine finden Sie unter [www.pauli.de](http://www.pauli.de). Weitere Hinweise auf Seite 254.



Sie brauchen Hilfe bei der Planung und Umsetzung – gerne berät Sie unser technischer Vertrieb.



Bitte beachten Sie unsere Montageanleitungen. Unsere Montageanleitungen finden Sie in den Verpackungen und auf [www.pauli.de](http://www.pauli.de).



Der Duschenkonfigurator ermöglicht das Erstellen von Glaszeichnungen für Ganzglasduschen sowie das Kalkulieren von Angeboten. Den Konfigurator finden Sie auf [www.duschenplaner.de](http://www.duschenplaner.de).

PONTIERE

FLAMEA+

FLAMEA

PAVONE

FARFALLA

PILLANGO

PAPILLON

FLINTER

NIVELLO+

NIVELLO

FLUTURE

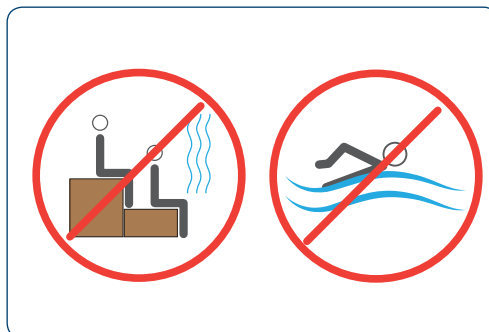


## Allgemeine Hinweise

Alle Anmerkungen auf den Folgeseiten müssen beachtet werden, andernfalls erlischt die Garantie bzw. Gewährleistung.

### Verbauungsorte

- Die Beschläge dürfen nicht in Räumen mit hohem Chlor- und Alkaligehalt eingesetzt werden - dadurch werden die Oberflächen und die Mechanik nachhaltig geschädigt.
- Bei Anwendungen mit unseren Duschbeschlägen im Schwimmbad- und Saunabereich oder im Bereich von Solebecken und Dampfsaunen bitten wir Sie, unsere Anwendungstechnik vor der Verbauung zu kontaktieren.



### Pflegehinweis

- Die Duschbeschläge dürfen nur mit warmen Wasser und einem weichen Tuch (z.B. Mikrofaser) feucht abgewischt und gegebenenfalls nachgetrocknet werden. Scharfe, aggressive, alkalische oder chlorhaltige Reiniger, Scheuermittel (z.B. Stahlwolle) oder Lösungsmittel sollten nicht verwendet werden.

## Planung

### Richtige Wahl des Duschtyps und des passenden Beschlages

- Bei der Planung einer Dusche spielen viele Faktoren eine wichtige Rolle. Um den Kundenwünschen und der baulichen Situation gerecht zu werden, sollten alle Faktoren durchdacht und geplant werden.
- Wichtige Voraussetzung ist eine Besichtigung vor Ort und eine genaue Beurteilung der Räumlichkeiten.



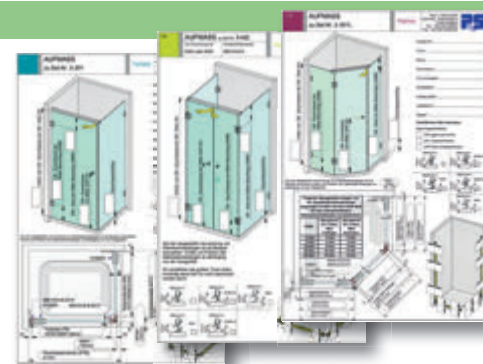




## Aufmaß

### Aufmaß richtig gemacht

- Das richtige Aufmaß gehört zu den wichtigsten Aufgaben bei der professionellen Abwicklung Ihres Kundenauftrages. Fehler müssen vermieden werden, da sie nur mit Zeitverlust und z. T. hohen Kosten korrigiert werden können.
- Vermittlung von systematischem Wissen für das Aufmaß erhalten Sie bei unseren Duschen-Level-Schulungen.
- Außerdem finden Sie unter [www.pauli.de](http://www.pauli.de) Aufmaßblätter für alle Beschläge mit verschiedenen Standard-Einbausituationen.




## Befestigung


### Lastabtragung


- Bitte berücksichtigen Sie die Lastabtragung.
- Die Befestigungsmöglichkeiten an der Wand müssen für das jeweilige Türflügelgewicht geeignet sein.
- Die maximale Tragfähigkeit für die jeweiligen Duschtürbänder sind zu beachten.

### Tragkraft von zwei Bändern und maximale Türbreite:

	<b>PONTERE Tragkraft:</b> <small>(außer 8404)</small>	<b>50kg</b>
	<b>maximale Türbreite:</b> <small>(bei einer Türhöhe von 2000 mm bei 10 mm Glas)</small>	<b>1000 mm</b>

	<b>FLAMEA+ Tragkraft:</b>	<b>45kg</b>
	<b>maximale Türbreite:</b> <small>(bei einer Türhöhe von 2000 mm bei 8 mm Glas)</small>	<b>1000 mm</b>

	<b>PAVONE Tragkraft:</b>	<b>36kg</b>
	<b>maximale Türbreite:</b> <small>(bei einer Türhöhe von 2000 mm bei 8 mm Glas)</small>	<b>900 mm</b>

	<b>FLAMEA Tragkraft:</b>	<b>36kg</b>
	<b>maximale Türbreite:</b> <small>(bei einer Türhöhe von 2000 mm bei 8 mm Glas)</small>	<b>900 mm</b>

	<b>FARFALLA Tragkraft:</b>	<b>40kg</b>
	<b>maximale Türbreite:</b> <small>(bei einer Türhöhe von 2000 mm bei 8 mm Glas)</small>	<b>1000 mm</b>

	<b>PILLANGO Tragkraft:</b>	<b>40kg</b>
	<b>maximale Türbreite:</b> <small>(bei einer Türhöhe von 2000 mm bei 8 mm Glas)</small>	<b>1000 mm</b>

	<b>PAPILLON Tragkraft:</b>	<b>40kg</b>
	<b>maximale Türbreite:</b> <small>(bei einer Türhöhe von 2000 mm bei 8 mm Glas)</small>	<b>1000 mm</b>

	<b>FLINTER Tragkraft:</b>	<b>36kg</b>
	<b>maximale Türbreite:</b> <small>(bei einer Türhöhe von 2000 mm bei 8 mm Glas)</small>	<b>900 mm</b>

	<b>NIVELLO+ Tragkraft:</b>	<b>36kg</b>
	<b>maximale Türbreite:</b> <small>(bei einer Türhöhe von 2000 mm bei 8 mm Glas)</small>	<b>900 mm</b>

	<b>NIVELLO Tragkraft:</b>	<b>36kg</b>
	<b>maximale Türbreite:</b> <small>(bei einer Türhöhe von 2000 mm bei 8 mm Glas)</small>	<b>900 mm</b>



	<b>FLUTURE Tragkraft:</b>	<b>36kg</b>
	<b>maximale Türbreite:</b> <small>(bei einer Türhöhe von 2000 mm bei 8 mm Glas)</small>	<b>900 mm</b>

- PONTERE
- FLAMEA+
- FLAMEA
- PAVONE
- FARFALLA
- PILLANGO
- PAPILLON
- FLINTER
- NIVELLO+
- NIVELLO
- FLUTURE

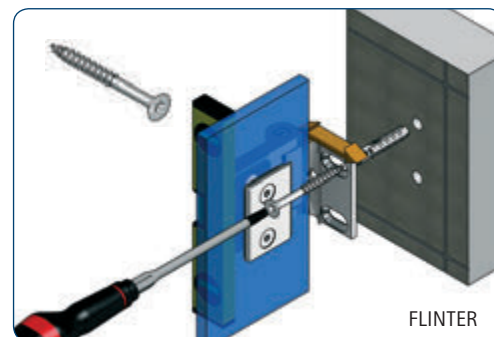
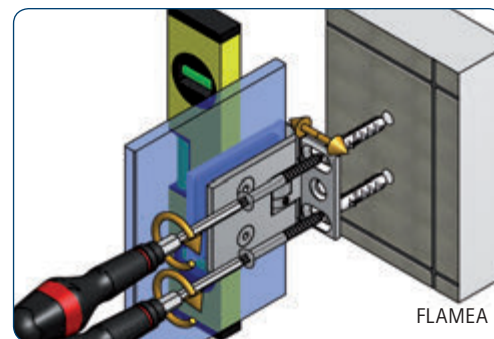




## Befestigung

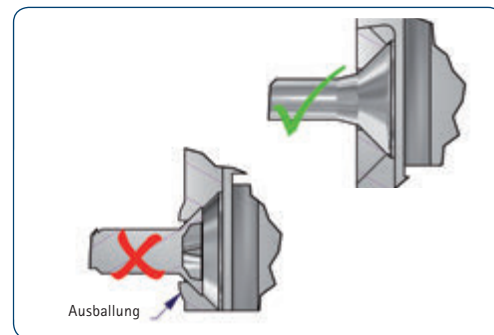
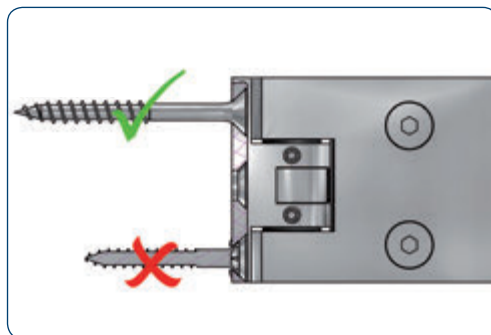
### Richtige Verschraubung

- Die Anschraubplatten unserer Duschtürbänder sollten nur auf einem harten, planen Untergrund wie Fliesen, Beton oder Metall montiert werden.
- Bei teilflächiger Verfliesung im Bad ist unbedingt darauf zu achten, dass die Duschtürbänder und Winkel vollflächig mit der Befestigungslasche aufliegen.
- Die zu verwendenden Schrauben und Dübel müssen unbedingt an die jeweilige bauliche Situation angepasst sein.
- Der Bohrer ist entsprechend der Größe der Dübel zu wählen.
- Bitte die entsprechende Kopfhöhe der Schrauben vor der Montage prüfen, so dass die Schrauben das Aufsetzen des Abdeckblechs zum Abschluss der Duscharmontage nicht behindern.
- Die Schrauben sollten aus Edelstahl A2 oder A4 bestehen und einen Senkkopfdurchmesser von min. 10 mm und max. 12 mm aufweisen.
- Um den Kontakt zur Schraube zu halten, ist ein Anziehen mit einem Schraubendreher gegen maschinellem Anziehen vorzuziehen.
- Empfehlung: Verwendung Senk-Spanplatten-schrauben: TX25 – Antrieb 6x60 A2, Art.Nr. Z092VA S. 239
- Wir empfehlen für die Duschtürbandserien Flinter, Flamea und Nivello Zwei-Komponenten-Klebdübel zu verwenden.



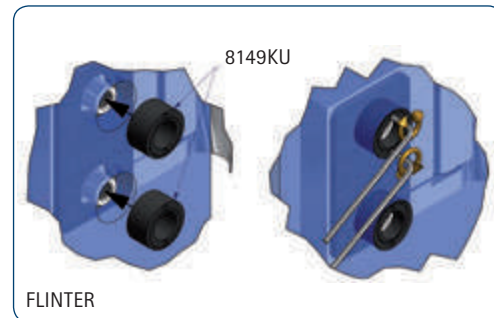
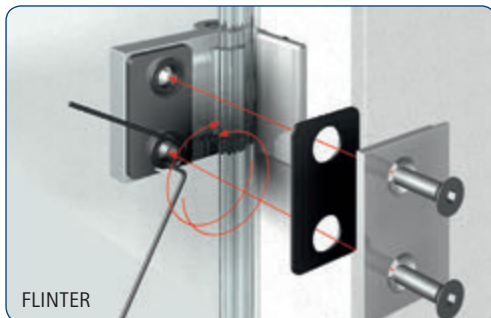
### Vorsicht Ausballung

- Der Schraubenkopf ist zu klein – die Schraube hat sich in die Wandlasche eingequetscht. Dadurch entsteht eine Deformation als Ausballung.
- Das Band kann an der Wand kippen, da keine vollflächige Auflage mehr gegeben ist.
- Nach der Montage des Türflügels ist darauf zu achten, dass sich die Wandanschraubplatte beim Öffnen und Schließen nicht von der Wand bewegt.



### Richtige Verschraubung

- Bei den Serien Flinter und Nivello müssen die mitgelieferten Doppel-Exzenter-Einsätze nach Anleitung verbaut werden.

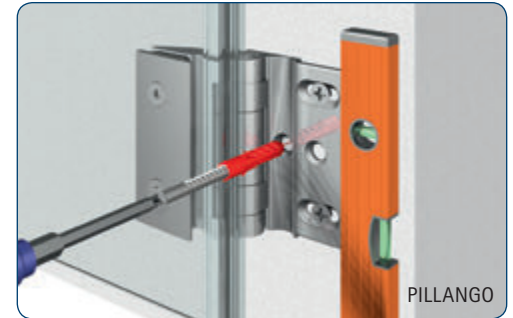




## Befestigung

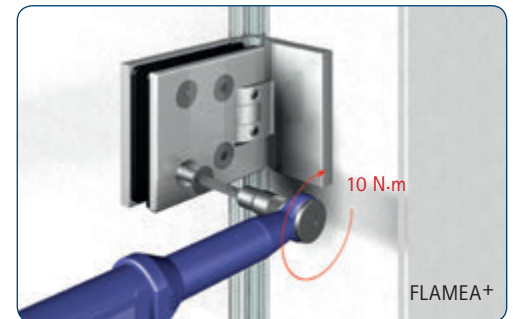
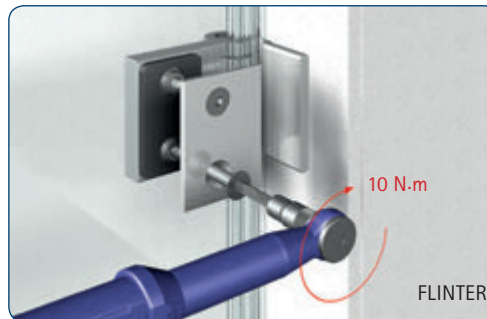
### Richtige Verschraubung

- Bitte beachten Sie, dass bei unserem Modell 8152ZN (Flinter Glas-Wand 90°) als weitere Befestigung, die mitgelieferten Schrauben gemäß der Montageanleitung gesetzt werden müssen.
- Bei 8481ZN/8480ZN (Pillango Glas-Wand 90°) müssen ebenfalls die mitgelieferten Schrauben gemäß der Montageanleitung gesetzt werden. Erst dann kann bei Pillango die Nulllage richtig eingestellt werden.



### Drehmoment

- Bitte beachten Sie die in den Montageanleitungen angegebenen Drehmomente für die jeweiligen Bänder. Unsere Montageanleitungen finden Sie in den Verpackungen und auf [www.pauli.de](http://www.pauli.de).



### 8000ST8, Drehmomentschlüssel mit Einstellskala

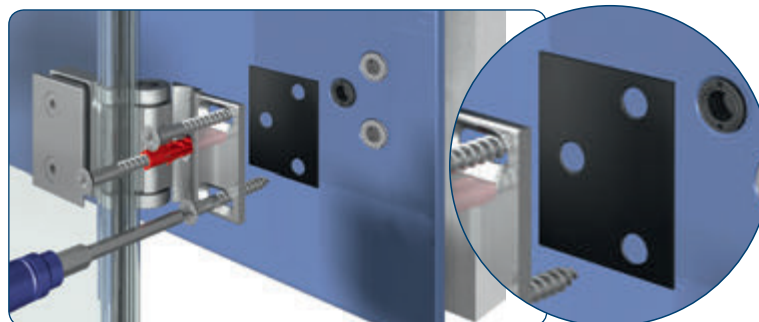
Größe = maximales Drehmoment	Nm	20
Anzugswert (Skalenbereich)	Nm	4-20
Skalenteilung 1 Teilstrich =	Nm	0,1
ganze Länge	mm	230
Gewicht	kg	0,4
Antriebsvierkant	Zoll	1/4"



8000ST8

### Glatte Oberflächen

- Um die Funktion dauerhaft zu gewährleisten, muss eine kraftschlüssige Verbindung mit geeignetem Material hergestellt werden.
- Bei besonders glatten Oberflächen (Glas oder oberflächenversiegelte Fliesen) verwenden Sie bitte unser Kontaktmaterial (Art.Nr.:8877HZ siehe Seite 247).





## Befestigung

### Nulllageneinstellung

- Einige unserer Bandserien verfügen über eine stufenlose Nulllageneinstellung.
- Wenn der Türflügel ausgerichtet ist und alle Dichtprofile aufgesteckt wurden, kann die Nulllage eingestellt werden. Dabei sind die Schrauben der Nulllage wechselweise auf das angegebene Drehmoment anzuziehen und nach ca. 15 Minuten nachzuziehen.
- Diese ermöglicht eine Einstellung des Schließpunktes auch bei nicht rechtwinkligen Wänden. Alle wichtigen Hinweise hierzu entnehmen Sie bitte den jeweils beiliegenden Montageanleitungen.



Nulllageneinstellung am Beispiel Flamea / Flamea+



Nulllageneinstellung am Beispiel Nivello / Nivello+



Nulllageneinstellung am Beispiel Pontere



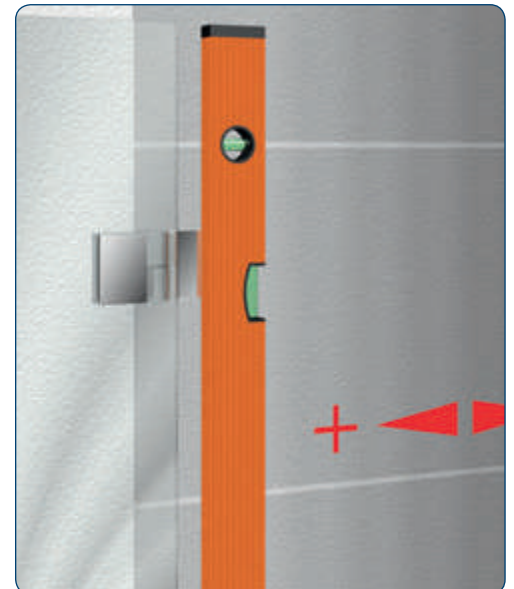
Nulllageneinstellung am Beispiel Pillango



Nulllageneinstellung am Beispiel Fluture

### Lotrechte Verbauung

- Für die Stabilität und Haltbarkeit ist die richtige Verbauung wichtig. Die lot- und waagerechte Verbauung muss auf jeden Fall beachtet werden. Bitte beachten Sie die Hinweise in den Montageanleitungen.





## Befestigung

### Aussteifung Seitenteil

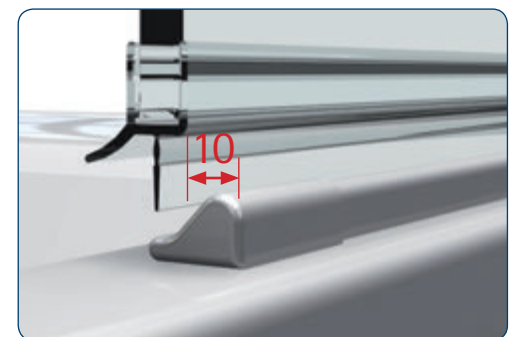
- Die Ganzglasduschen sollten mit Stabilisierungsstangen ausgesteift werden. Je nach Anwendungsbeispiel können die Anzahl und die Anordnung der Stabilisierungsstangen unterschiedlich sein.
- Stabilisierungsstangen verhindern bei einem Sturz mit Glaskontakt, dass sich dieses zu stark durchbiegt.
- Die Stabilisierungsstange sollte dann die entstehenden Lasten am ungünstigsten Punkt des Seitenteils abfangen.
- Seitenteile, an denen Türflügel montiert sind, müssen prinzipiell stabilisiert werden. Grund hierfür ist wiederum die zu erwartende Durchbiegung des Seitenteils beim Öffnen und Schließen des Türflügels. Meistens wird dies durch die vorhandenen Federkräfte noch verstärkt. Hierdurch kann es dazu kommen das die Türbänder Ihren Halt verlieren oder sich die Nulllagen verstellen.
- Für die Stabilität der Dusche empfehlen wir die kürzbare runde oder eckige Stabilisierungsstange nicht länger als 1200 mm.
- Eine Dusche mit Relingsystem erreicht ab einer gewissen Größe nicht die Stabilität einer Duschabtrennung mit Stabilisierungsstange und T-Stück.
- Unsere Anwendungstechnik berät Sie gerne.



## Spritzwasserschutz

### Einsatz Dichtprofile

- Um die Dichtigkeit und Optik dauerhaft zu gewährleisten sollten die Dichtprofile regelmäßig von Schmutz und Kalk gereinigt werden, sowie nach Verschleiß ersetzt werden!
- Die komplette Übersicht aller Dichtprofile und Schwallenschutzprofile sowie deren Anwendungsmöglichkeiten finden Sie ab Seite 212.
- Damit u.U. austretendes Spritzwasser auffangen und wieder in die Duschkabine zurückgelangen kann, ist der Schwallenschutz mit ausreichendem Abstand zur Glasfläche zu positionieren und innen wie außen zu versiegeln.







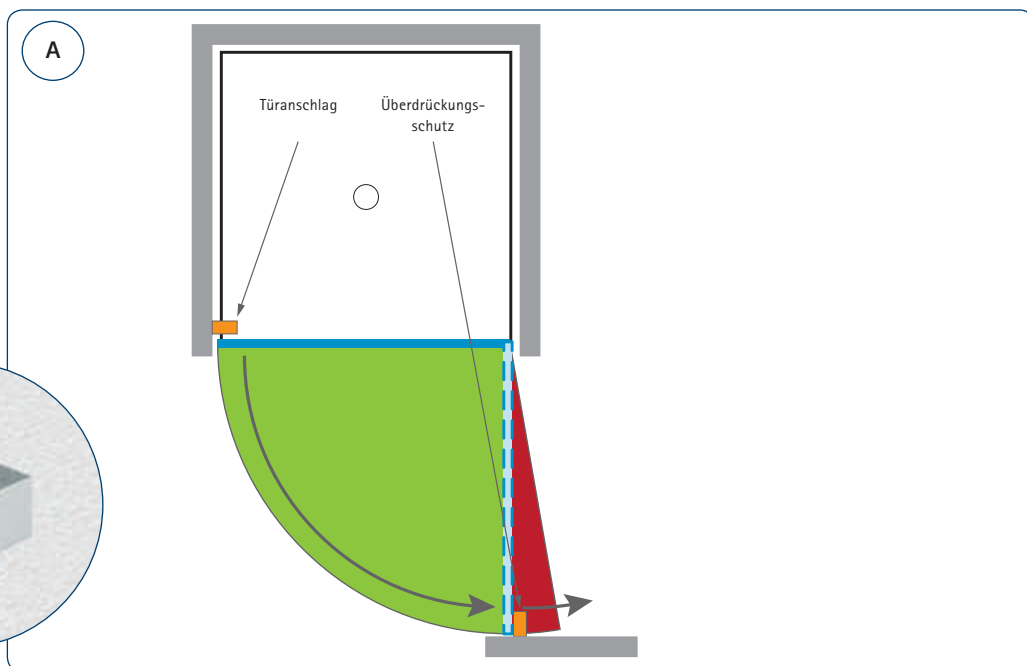
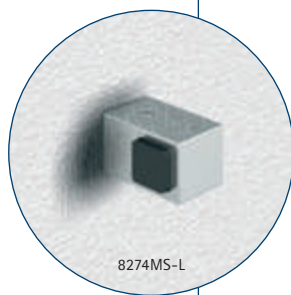
## Überdrückung



### Überdrückungs- und Anschlagsschutz richtig eingesetzt

A: Der Türflügel steht im geöffneten Zustand im Raum.

Bei dieser Anwendung ist die Überdrückung zwar in beide Richtungen gesichert, doch im Panikfall gibt es bei geöffneter Tür keine FLUCHTMÖGLICHKEIT. In öffentlichen Bereichen ist das aber besonders wichtig und muss immer beachtet werden.







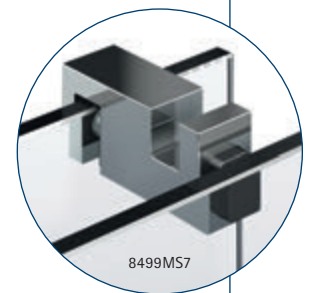
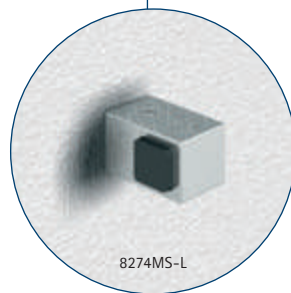
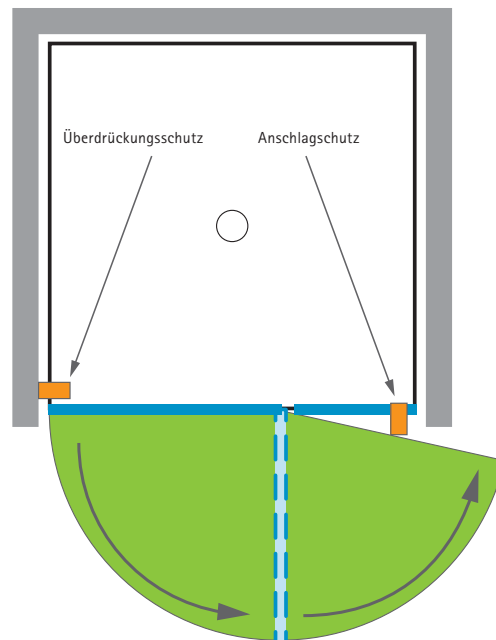
## Überdrückung



### Überdrückungs- und Anschlagsschutz richtig eingesetzt

B: Wir empfehlen die Möglichkeit mit einer Tür und einem weiteren Glasseitenteil. Die Tür kann vollständig weggeklappt werden. Mit einem Überdrückungs- und Anschlagsschutz werden Glas und Fliesen geschützt. Durch die schmalere Tür kommt man nun auch im geöffneten Zustand daran vorbei.

**B**



PONTERE

FLAMEA+

FLAMEA

PAVONE

FARFALLA

PILLANGO

PAPILLON

FLINTER

NIVELLO+

NIVELLO

FLUTURE



## Überdrückung

### Glas und Beschläge vor Fehlbedienung schützen

- Um Duschtürbänder und Glas vor Beschädigungen zu schützen, ist bei der Planung der Duschsituation zu berücksichtigen, dass die Türflügel nicht überdrückt (max. 90°) werden dürfen.
- Im Vorfeld sollte für die bauliche Gegebenheit genau die richtige Einbausituation mit dem richtigen Duschtürbeschlag ausgewählt werden.
- Für Abhilfe sorgt z.B. ein an der richtigen Stelle positionierter Stopper.

### Überdrückungs- und Anschlagschutz Produkte

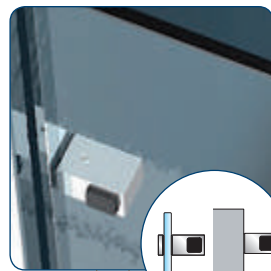
- Wir bieten verschiedene Möglichkeiten des Überdrückungsschutzes. Diese finden Sie ab Seite 230.



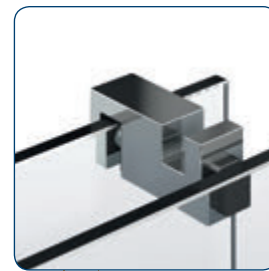
8273MS7



8490MS7-R



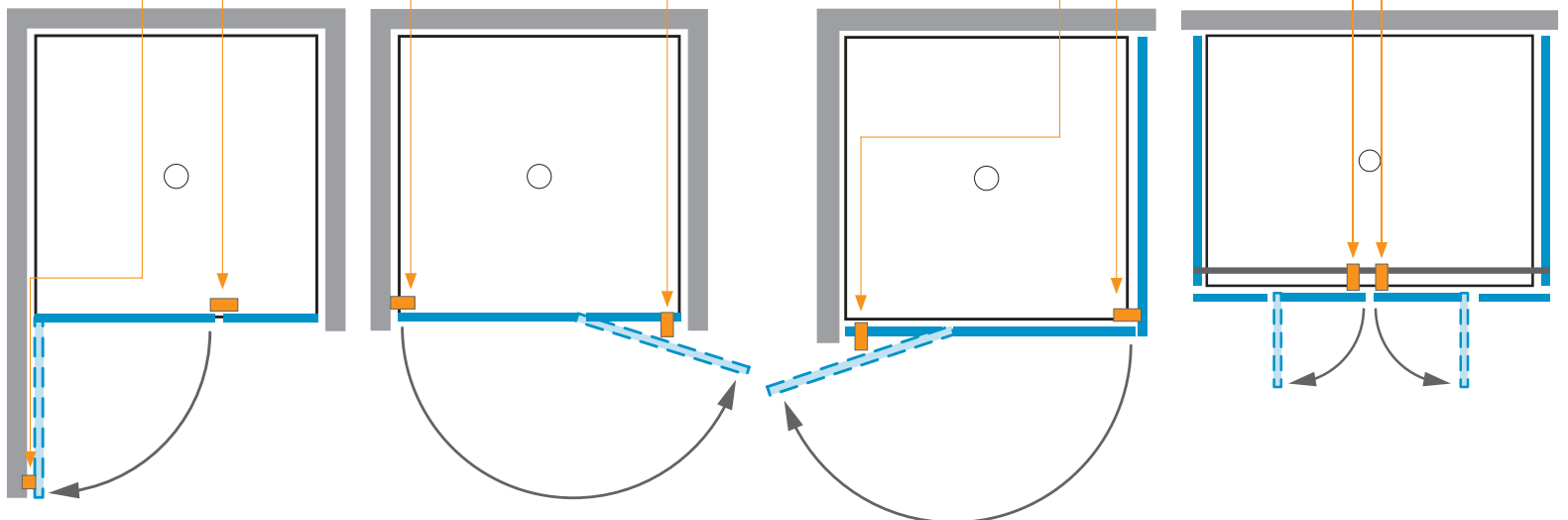
8274MS-L



8499MS7



8491MS7 für Stabilisierungsstangen  
8474MS/8475MS/8477MS

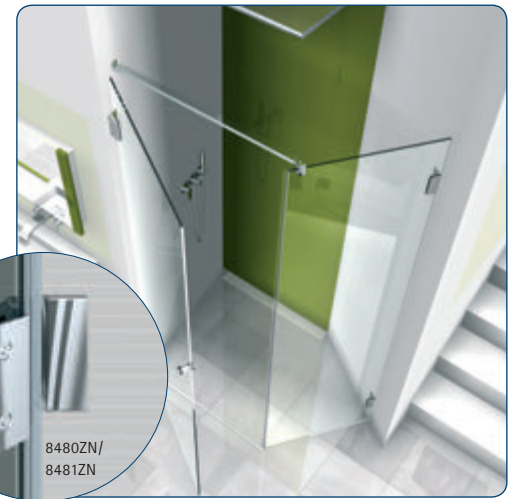




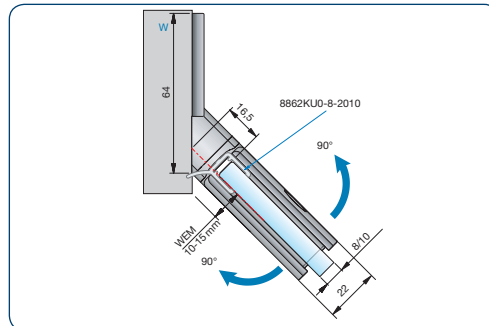
## Verbauung allgemein

### Die richtige Einbausituation

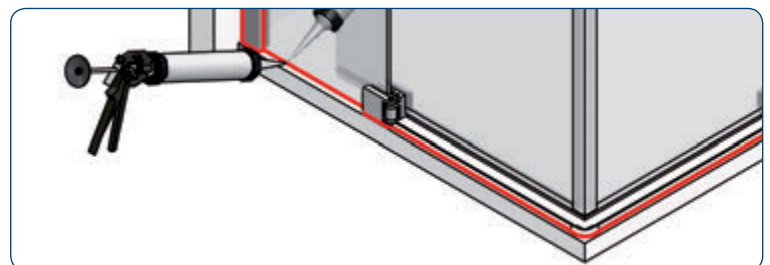
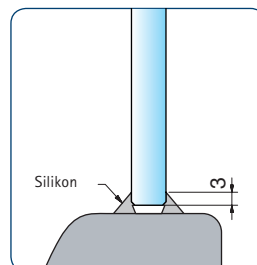
- Nicht jeder Duschbeschlag eignet sich für jede Einbausituation.
- Gerade bei nicht fluchtenden Wänden, muss darauf geachtet werden, dass ein Duschtürband ausgewählt wird, dass die schrägen Wände ausgleichen kann und der Öffnungswinkel von mindestens 90° noch gegeben ist.



- Beim Check sollte die Auswahl der Einbausituation bzw. des Duschtürbandes geändert werden, wenn sich dadurch die Einbausituation besser in die bauliche Situation einfügt und ein verbesserter Überdrückungsschutz gewährleistet werden kann.
- Der Überdrückungsschutz muss der jeweiligen Badsituation angepasst werden. Falls Sie Fragen dazu haben – unsere Anwendungstechnik berät Sie gerne!



- Ganzglasduschen müssen unbedingt versiegelt werden. Die Versiegelung trägt wesentlich zur Stabilität der gesamten Duschanlage bei. Daher ist anstatt einer Schmuckfuge eine konstruktive Dreiecksfuge zu erstellen.

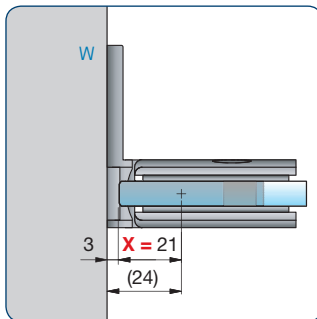
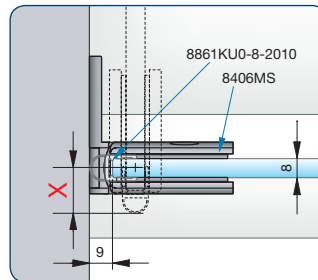




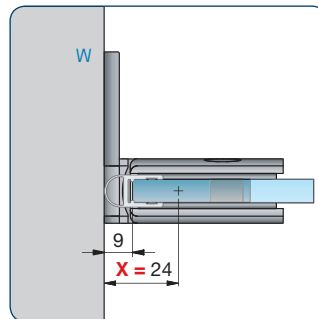
## Verbauung mit Pendeltürbändern

### Was ist bei der Montage zu beachten!

- Der Drehpunkt bei Pendeltürbändern erwirkt das Auskragen der Glasscheibe. Dadurch entsteht weiter außen eine Abtropfkante, die unbedingt bei der Planung mit berücksichtigt werden muss.
- Bei vielen Pendeltürbändern finden Sie das Maß der Auskragung in den technischen Zeichnungen.



Beispiel Pontere 8406MS  
ohne Dichtung



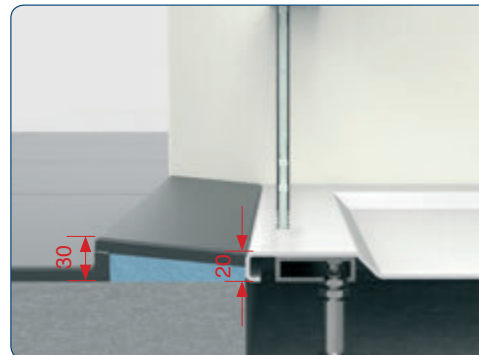
Beispiel Pontere 8406MS  
mit Dichtung

Bandserie	Art.-Nr.	Merkmal	mit Dichtung X	ohne Dichtung X	Seite
PONTERE	8406	Glas-Wand 90°	24 mm	21 mm	31
	8408	Glas-Wand 90°	24 mm	21 mm	31
	8404	Glas-Wand 90°	30 mm	27 mm	32
	8412	Glas-Wand 180°	25 mm	21 mm	33
	8410	Glas-Glas 90°	22 mm	22 mm	36
8400	Glas-Glas 180°	21 mm	18 mm	34	
	FLAMEA+	8130	Glas-Wand 90°	19 mm	16 mm
8134	Glas-Wand 90°	19 mm	16 mm	49	
8132	Glas-Glas 180°	16 mm	13 mm	50	
8136	Glas-Glas 90°	20 mm	17 mm	51	
	FLAMEA	8180	Glas-Wand 90°	15,5 mm	15,5 mm
8182	Glas-Glas 180°	14,5 mm	11,5 mm	70	
PAVONE	8390	Glas-Wand 90°	19 mm	16 mm	76

## Verbauung ohne Dichtprofile

### Verbauung

- Die Ganzglasdusche fängt mit einer intelligenten Platzierung der Duschtasse und der Gestaltung des Bodens an.
- Mit neuen innovativen Entwicklungen im Hebe-Senkbereich geben wir Ihnen die Möglichkeit je nach baulicher Situation ohne Dichtungen zu verbauen.



### Situationen mit Duschtassen

- Durch die vorgesetzte keilförmige Verfließung besteht die Möglichkeit ohne untere Dichtung zu verbauen. Je nach Beanspruchungsklasse muss hierbei die richtige Feuchtraumabdichtung nach den anerkannten Richtlinien ausgeführt werden.



## Verbauung ohne Dichtprofile



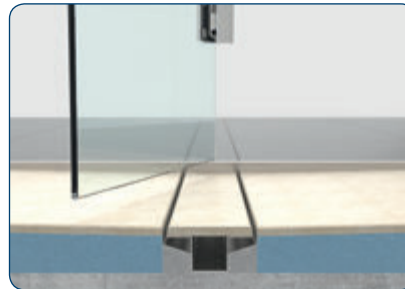
### Türflügel an der Wand

- Durch den zur Wand abfallendem Boden wird das Spritzwasser am Türflügel direkt in die Duschrinne geleitet.



### Türflügel an der Wand

- Durch den abgesenkten Boden und den eingerückkten Türflügel wird das Spritzwasser an der Tür direkt in den Duschbereich geleitet.



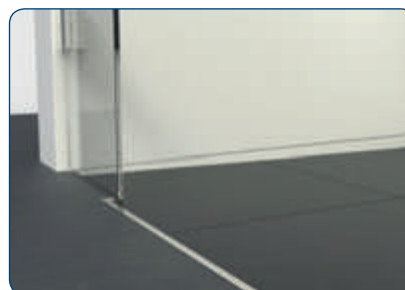
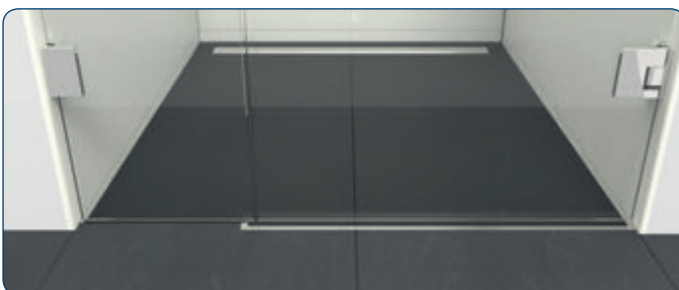
### Wasserablauf an der Tür

- Durch den beiseitig abgesenkten Boden wird das Spritzwasser am Türflügel direkt in den Ablauf geführt.



### Seitenteil an der Wand

- Durch den leicht abgesenkten Boden und dem aufgesetzten Seitenteil mit 10 mm Überstand in der Breite wird ausdringendes Wasser gezielt in den Duschbereich geführt.



PONTERE

FLAMEA+

FLAMEA

PAVONE

FARFALLA

PILLANGO

PAPILLON

FLINTER

NIVELLO+

NIVELLO

FLUTURE





## INFO

### Unser Service für Sie!

Auf [www.pauli.de](http://www.pauli.de) finden Sie:

- unseren technischen Katalog Vivere II.



Einen Überblick aller Duschsysteme sowie die Preisermittlung von Beschlagsets finden Sie unter [www.duschenplaner.de](http://www.duschenplaner.de).



MADE  
IN  
GERMANY





VIVERE II

■ Schiebetürsystem Vivere II





**VIVERE II**  
**Raumwunder**

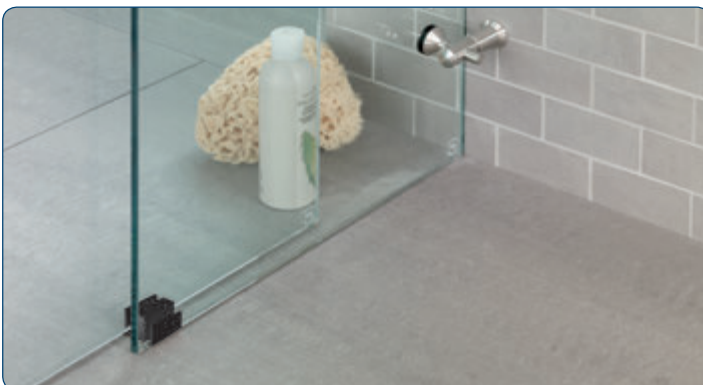
VIVERE II



### VIVERE II – Ausgewogen: intuitiv und technisch

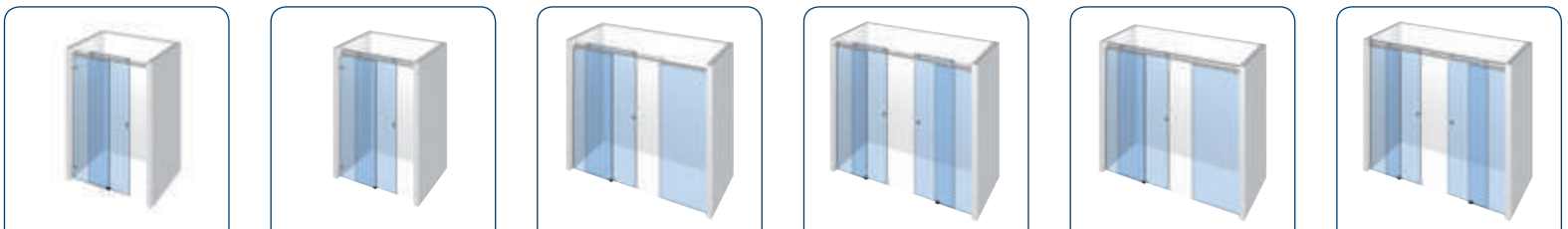
VIVERE ist der designorientierte Schiebetürbeschlag von Pauli + Sohn und für jeden Raumbedarf die richtige Wahl. Geeignet für Nischen-, Eck- und U-Duschen, bewährt aber auch für Großbraumduschen. Technisch glänzt das VIVERE-System mit der exzentrisch höhenverstellbaren Glastür und den in drei Achsen verstellbaren Winkelhaltern für eine perfekte Anpassung.

- in drei Achsen verstellbare Winkelhalter
- Wandhalter wahlweise flächenbündig oder erhaben
- leichte Montage mit optimalem Wandausgleich
- wegklappbare untere Führung zur leichten Reinigung
- durch Exzenter in der Laufrolle in Höhe und Neigung stufenlos verstellbar
- individuelle Varianten und Sonderlösungen auf Anfrage
- Glasdicke: 8 mm





## Nischenduschen



### VIVERE

8563VA-V (U)

8557VA-V (U)

8549VA-V (U)

8551VA-V (U)

8552VA-V (U)

8553VA-V (U)

8564VA-V (E)

8558VA-V (E)

8549VA-VE (E)

8551VA-VE (E)

8552VA-VE (E)

8553VA-VE (E)

8565VA-V (F)

8559VA-V (F)

8549VA-VF (F)

8551VA-VF (F)

8552VA-VF (F)

8553VA-VF (F)

Einfachlaufrohr

Doppellaufrohr

Einfachlaufrohr

Einfachlaufrohr

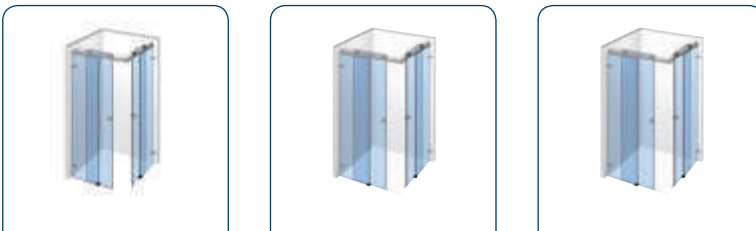
Doppellaufrohr

Doppellaufrohr





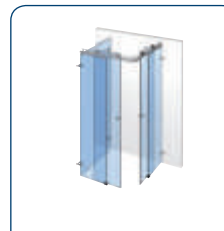
## Eckduschen



### VIVERE

8560VA-900 (U)	8560VA-1000 (U)	8560VA-V (U)
8561VA-900 (E)	8561VA-1000 (E)	8561VA-V (E)
8562VA-900 (F)	8562VA-1000 (F)	8562VA-V (F)
Einfachlaufrohr	Einfachlaufrohr	Einfachlaufrohr

## U-Duschen

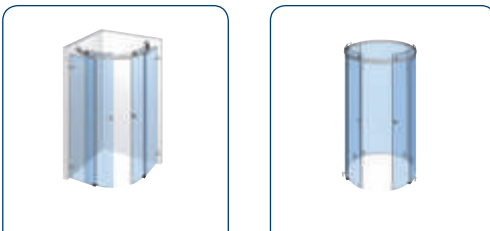


### VIVERE

-
8566VA-V (E)
8567VA-V (F)
Einfachlaufrohr

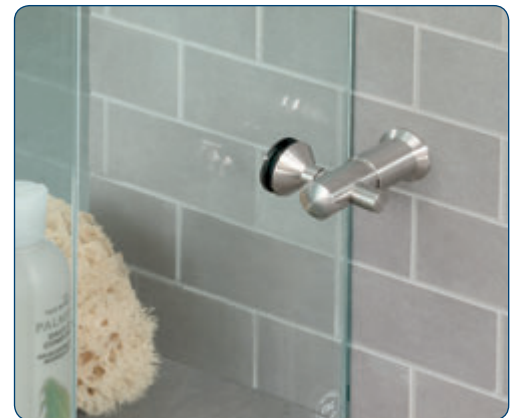


## Rundduschen

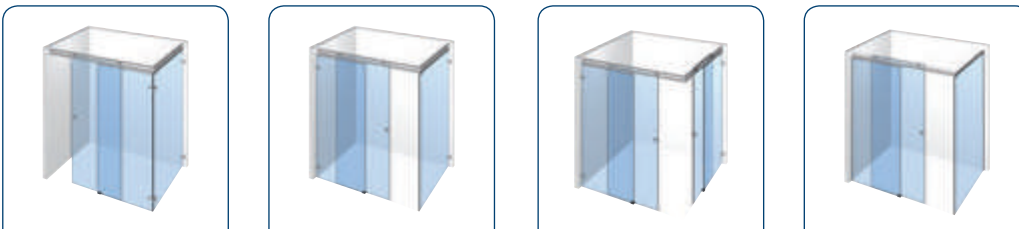


### VIVERE

-	8522VA (E)
8570VA R500 (F)	-
Einfachlaufrohr	Einfachlaufrohr



## Sonderlösungen



### VIVERE

-	8555VA-VU (U)	8556VA-VU (U)	8568VA-V (U)
8554VA-V (E)	8555VA-V (E)	8556VA-V (E)	8568VA-VE (E)
8554VA-VF (F)	8555VA-VF (F)	8556VA-VF (F)	8568VA-VF (F)
Doppellaufrohr	Doppellaufrohr	Doppellaufrohr	Einfachlaufrohr

- (U) = mit U-Profil
- (E) = mit Wandhalter, erhaben
- (F) = mit Wandhalter, flächenbündig

Auf Wunsch auch andere Varianten möglich!

Glassets für Rundduschen finden Sie auch auf Seite 242.



Einflüglige Nischen-Situation – bis 1200 mm – 8563VA-V | 8564VA-V | 8565VA-V  
 bis 2000 mm – 8557VA-V | 8558VA-V | 8559VA-V

MADE  
 IN  
 GERMANY



Abb. zeigt Version Einfachlaufrohr 8564VA-V

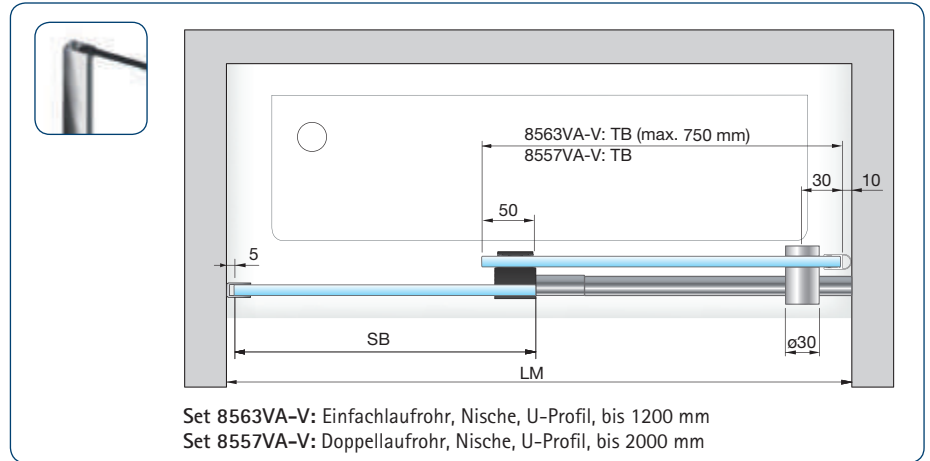


Abb. zeigt Version Doppellaufrohr 8557VA-V

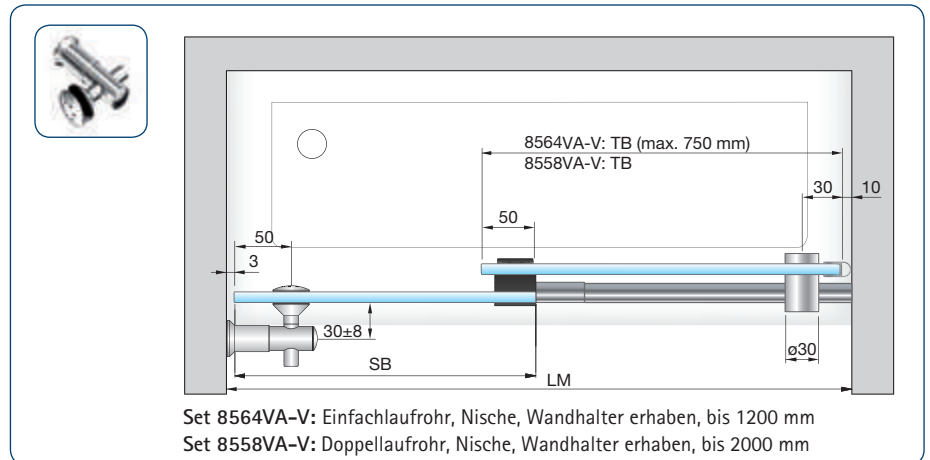


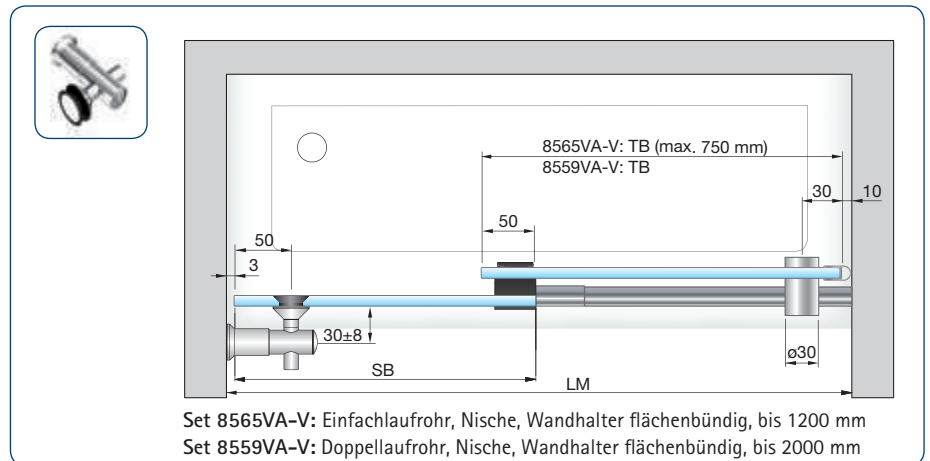
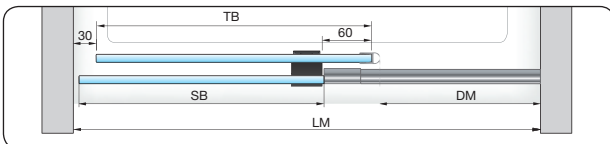
Abb. zeigt Version Doppellaufrohr 8557VA-V

$$DM = (LM + (20 \text{ mm} - \text{Dichtprofil}))/2 - 80 \text{ mm}$$

Beispiel:  $DM = (1150 + (20 \text{ mm} - 10))/2 - 80 \text{ mm}$   
 $DM = 500 \text{ mm}$

Bei der Bestellung werden lichtetes Maß (LM) und  
 Duschhöhe (DH) benötigt.

Dichtprofil Abzugsmaß: 10 mm



SB = Seitenteilbreite

TB = Türbreite

DM = Durchgangsmaß

LM = Lichtetes Maß





Einflügelige Nischen-Situation – bis 2000 mm – 8549VA-V  
bis 2000 mm – 8552VA-V



Abb. zeigt Version Einfachlaufrohr 8549VA-V



Abb. zeigt Version Doppellaufrohr 8552VA-V

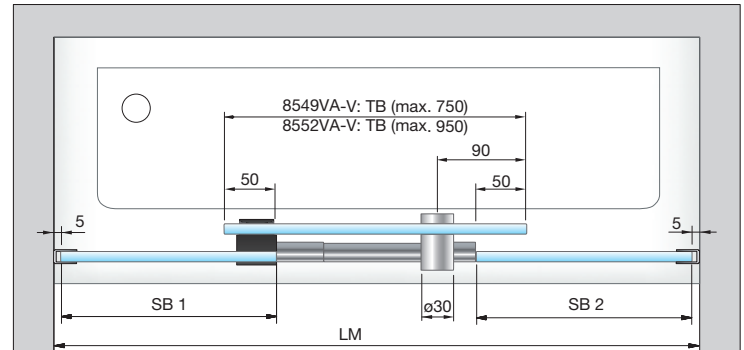
Bei der Bestellung werden lichtetes Maß (LM) und  
Duschhöhe (DH) benötigt.

SB = Seitenteilbreite

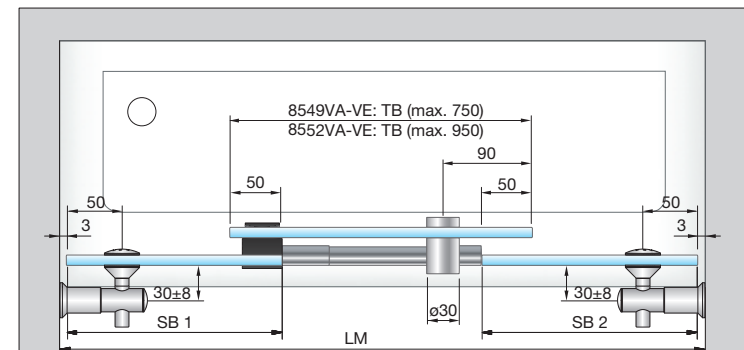
TB = Türbreite

DM = Durchgangsmaß

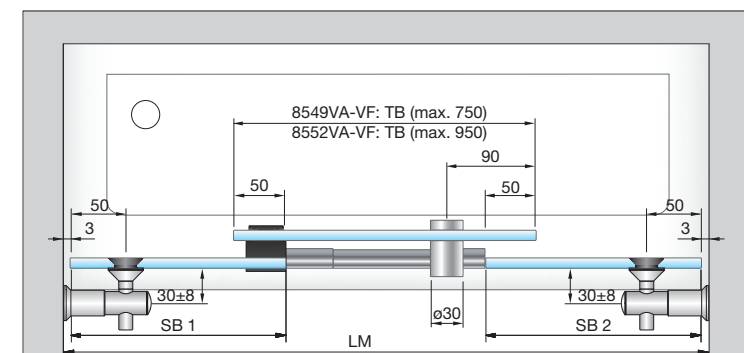
LM = Lichtetes Maß



Set 8549VA-V: Einfachlaufrohr, Nische, U-Profil, bis 2000 mm  
Set 8552VA-V: Doppellaufrohr, Nische, U-Profil, bis 2000 mm



Set 8549VA-VE: Einfachlaufrohr, Nische, Wandhalter erhaben, bis 2000 mm  
Set 8552VA-VE: Doppellaufrohr, Nische, Wandhalter erhaben, bis 2000 mm



Set 8549VA-VF: Einfachlaufrohr, Nische, Wandhalter flächenbündig, bis 2000 mm  
Set 8552VA-VF: Doppellaufrohr, Nische, Wandhalter flächenbündig, bis 2000 mm



Zweiflüglige Nischen-Situation – bis 2000 mm - 8551VA-V  
bis 2000 mm - 8553VA-V

MADE  
IN  
GERMANY



Abb. zeigt Version Einfachlaufrohr 8551VA-V

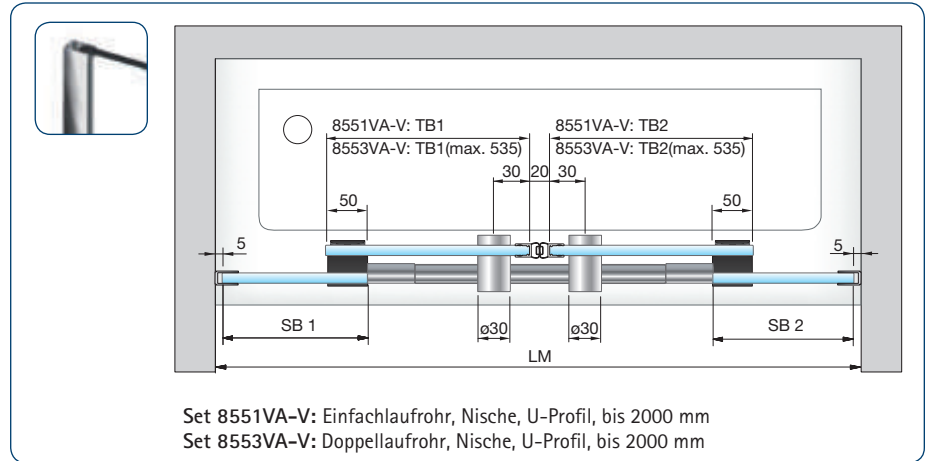
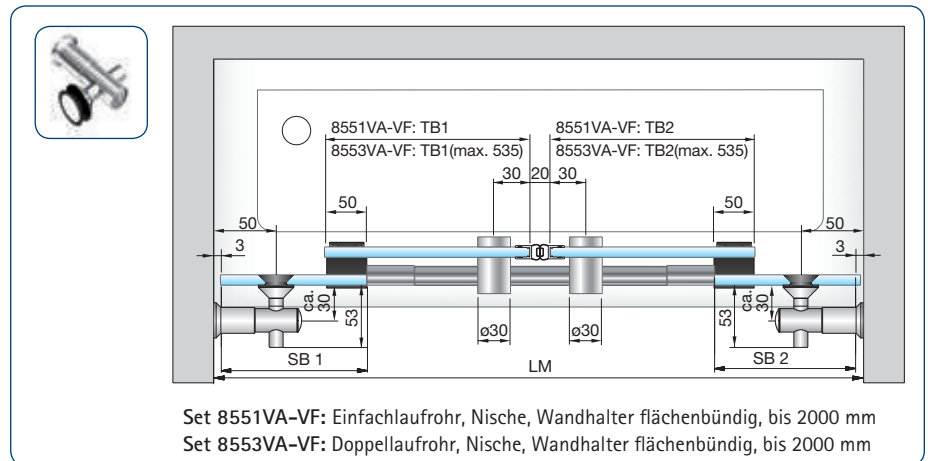
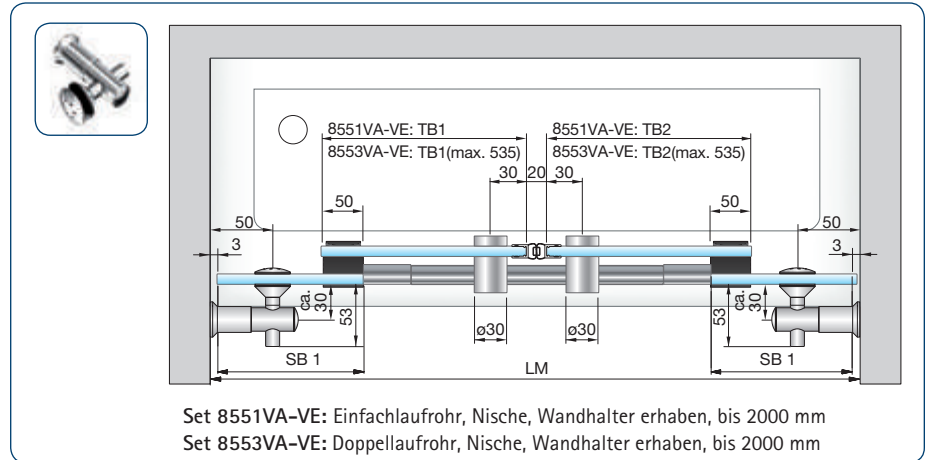


Abb. zeigt Version Doppellaufrohr 8553VA-V



Bei der Bestellung werden lichtetes Maß (LM) und  
Duschhöhe (DH) benötigt.  
Dichtprofil Abzugsmaß: 20 mm

SB = Seitenteilbreite

TB = Türbreite

DM = Durchgangsmaß

LM = Lichtetes Maß



## Duschsystem – Vivere II

MADE  
IN  
GERMANY



VIVERE II



# Duschsystem – Vivere II



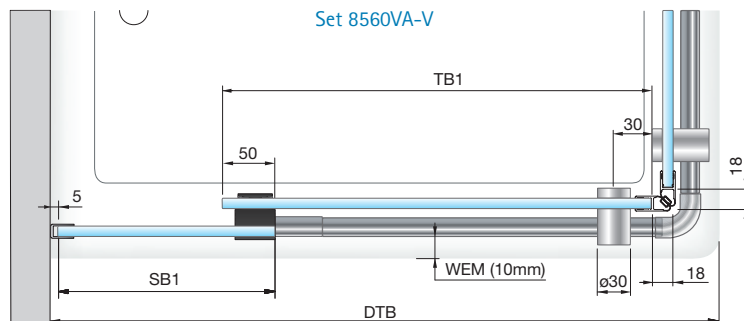
Eckduschen bis 1000 x 1000 mm – 8560VA-\_/ 8561VA-\_/ 8562VA-\_/

MADE  
IN  
GERMANY

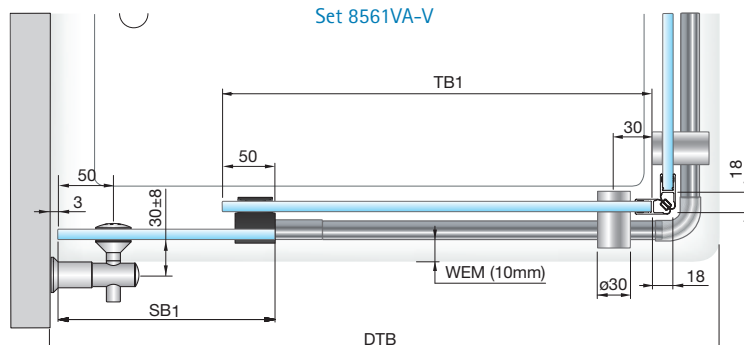


Abb. zeigt Version Einfachlaufrohr 8562VA-V mit flächenbündigen Wandhaltern

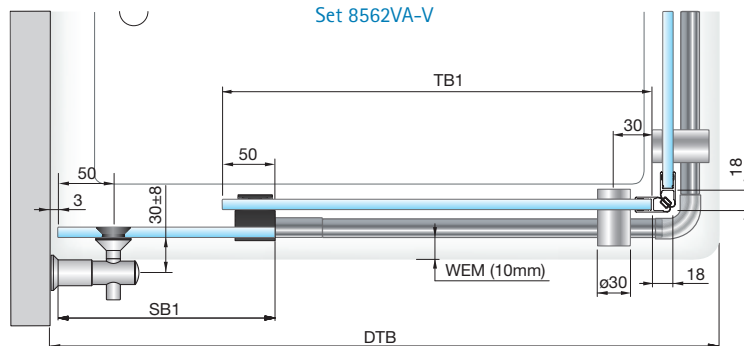
Bei der Bestellung werden Duschhöhe (DH)  
Duschassenbreite (DTB), Duschtassentiefe (DTT) und  
Wanneneinrückmaß (WEM) benötigt.



Set 8560VA-900: Einfachlaufrohr, Eckdusche, U-Profil, für Duschtasse 900 x 900 mm  
Set 8560VA-1000: Einfachlaufrohr, Eckdusche, U-Profil, für Duschtasse 1000 x 1000 mm  
Set 8560VA-V: Einfachlaufrohr, Eckdusche, U-Profil, variabel bis 1000x1000 mm



Set 8561VA-900: Einfachlaufrohr, Eckdusche, Wandhalter erhaben, für Duschtasse 900 x 900 mm  
Set 8561VA-1000: Einfachlaufrohr, Eckdusche, Wandhalter erhaben, für Duschtasse 1000 x 1000 mm  
Set 8561VA-V: Einfachlaufrohr, Eckdusche, Wandhalter erhaben, variabel bis 1000x1000 mm



Set 8562VA-900: Einfachlaufrohr, Eckdusche, Wandhalter flächenbündig, für Duschtasse 900 x 900 mm  
Set 8562VA-1000: Einfachlaufrohr, Eckdusche, Wandhalter flächenbündig, für Duschtasse 1000 x 1000 mm  
Set 8562VA-V: Einfachlaufrohr, Eckdusche, Wandhalter flächenbündig, variabel bis 1000x1000 mm

SB = Seitenteilbreite

TB = Türbreite

DM = Durchgangsmaß

WEM = Wanneneinrückmaß

DTB = Duschassenbreite

DTT = Duschtassentiefe



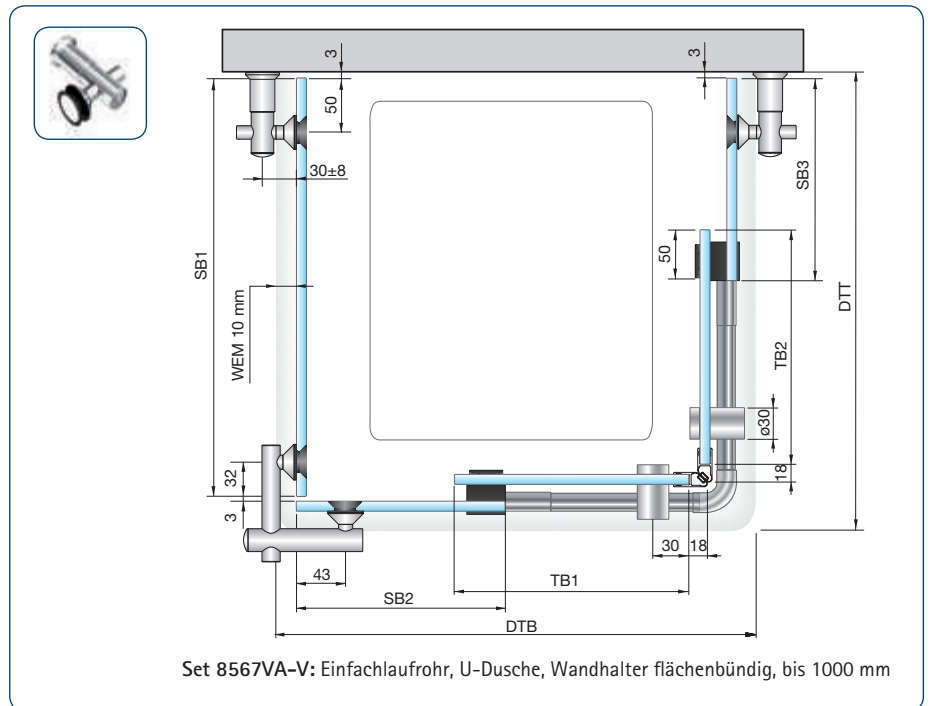
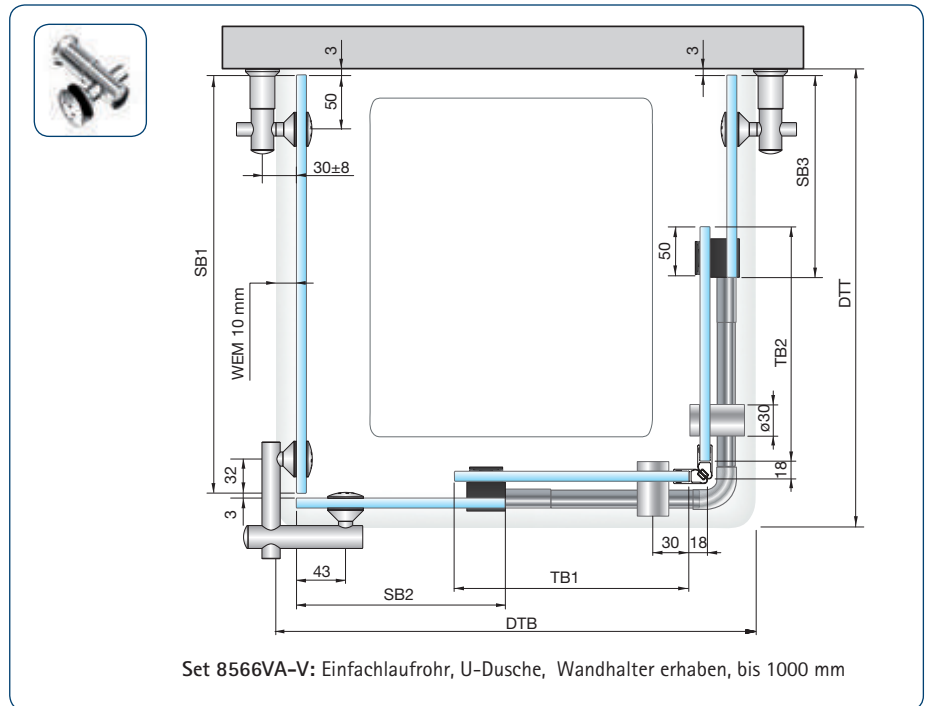
U-Dusche bis 1000x1000 mm - 8566VA-V/8567VA-V

MADE  
IN  
GERMANY



Abb. zeigt Version Einfachlaufrohr 8566VA-V mit erhabenen Wandhaltern

Bei der Bestellung werden Duschhöhe (DH), Duschtassenbreite (DTB), Duschtassentiefe (DTT) und Wanneneinrückmaß (WEM) benötigt.



SB = Seitenteilbreite

TB = Türbreite

DM = Durchgangsmaß

WEM = Wanneneinrückmaß

DTB = Duschtassenbreite

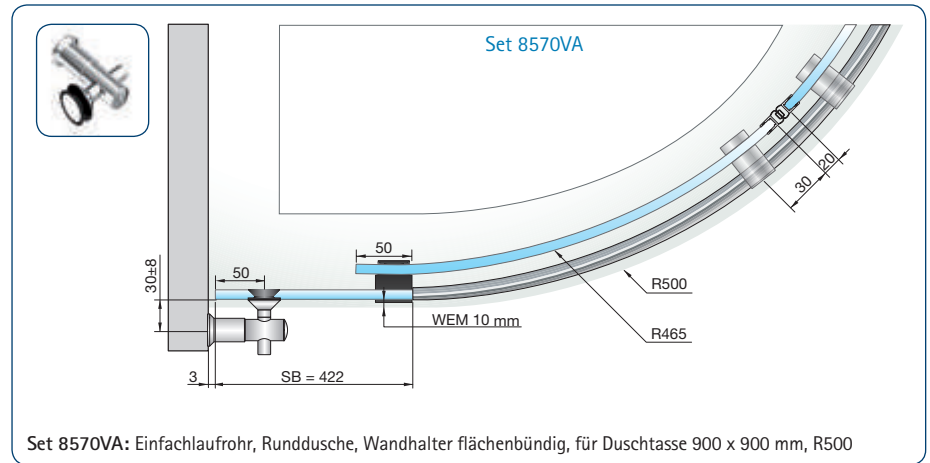
DTT = Duschtassentiefe





## Rundduschen

MADE  
IN  
GERMANY



Set 8570VA: Einfachlaufrohr, Runddusche, Wandhalter flächenbündig, für Duschtasse 900 x 900 mm, R500

Abb. zeigt Version Einfachlaufrohr 8570VA

Alle Glassets finden Sie auch auf Seite 242.

Art.-Nr. 8581GLAS-R500-900  
Glasset zu: 8570VA



SB = Seitenteilbreite

TB = Türbreite

DM = Durchgangsmaß

WEM = Wanneneinrückmaß

DTB = Duschtassenbreite

DTT = Duschtassentiefe



## Beispiele für walk in Situationen

MADE  
IN  
GERMANY



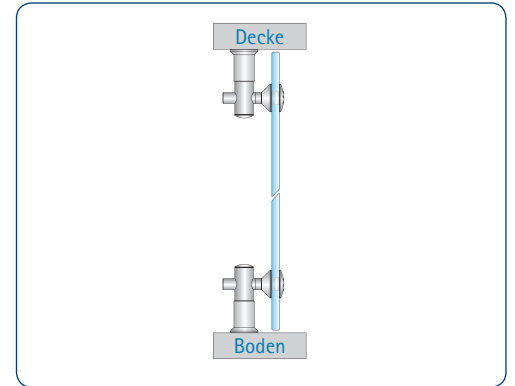
Nischenlösung



Ecklösung



freistehende Lösung

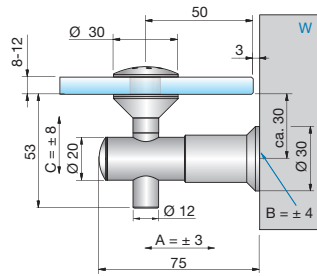


## Bestellformulare

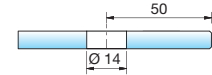


Bestellformulare für Glas, Sets oder Einzelteile finden Sie in unserem technischen Katalog im Internet auf [www.pauli.de](http://www.pauli.de).

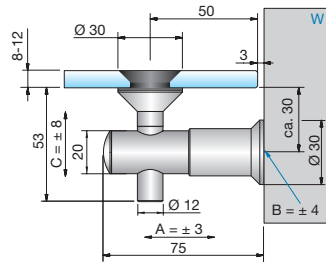
# Duschsystem - Vivere II



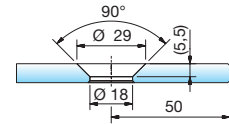
Verstellbarkeit:  
 A: ± 3 mm | B: ± 4 mm | C: ± 8 mm  
 B = Verstellbarkeit durch  
 Langlochbefestigung



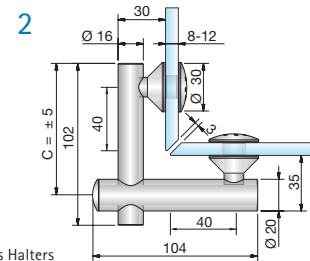
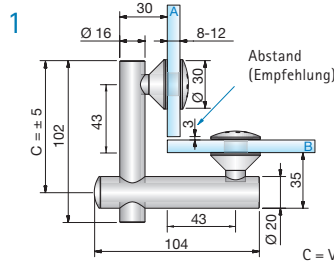
Art.-Nr.	Oberfläche	Glasdicke	Artikelbezeichnung	Merkmale	VE/Stück
7772VA	Edelstahl	8-12 mm	Halter Vivere, erhaben, Glas-Wand 90°	Halter in 3 Achsen verstellbar	1/2



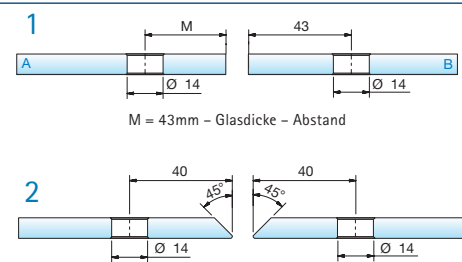
Verstellbarkeit:  
 A: ± 3 mm | B: ± 4 mm | C: ± 8 mm  
 B = Verstellbarkeit durch  
 Langlochbefestigung



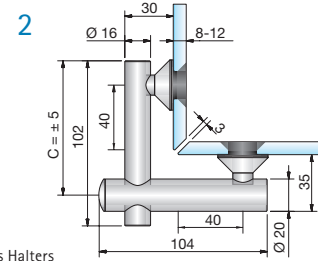
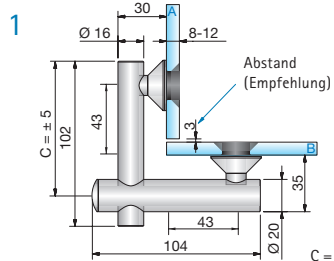
Art.-Nr.	Oberfläche	Glasdicke	Artikelbezeichnung	Merkmale	VE/Stück
7773VA	Edelstahl	8-12 mm	Halter Vivere, flächenbündig, Glas-Wand 90°	Halter in 3 Achsen verstellbar	1/2



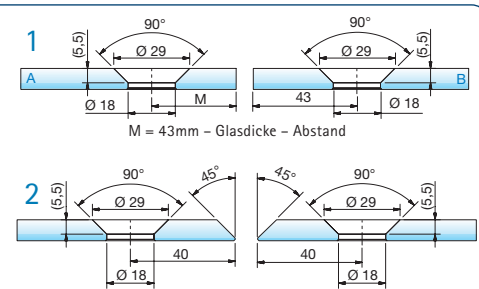
C = Verstellbarkeit des Halters



Art.-Nr.	Oberfläche	Glasdicke	Artikelbezeichnung	Merkmale	VE/Stück
7774VA	Edelstahl	8-12 mm	Eckverbinder Vivere, erhaben, Glas-Glas 90°	-	1/2



C = Verstellbarkeit des Halters



Art.-Nr.	Oberfläche	Glasdicke	Artikelbezeichnung	Merkmale	VE/Stück
7775VA	Edelstahl	8-12 mm	Eckverbinder Vivere, flächenbündig, Glas-Glas 90°	2 mm Verstellbarkeit auf 360°	1/2








Art.-Nr.	Oberfläche	Glasdicke	Artikelbezeichnung	Merkmale	VE/Stück
7777VA	Edelstahl	8-12 mm	Längsverbinder Vivere, erhaben, Glas-Glas 180°	-	1/2

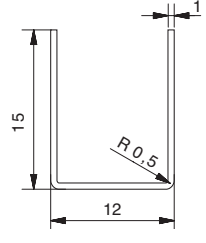
Art.-Nr.	Oberfläche	Glasdicke	Artikelbezeichnung	Merkmale	VE/Stück
7778VA	Edelstahl	8-12 mm	Längsverbinder Vivere, flächenbündig, Glas-Glas 180°	2 mm Verstellbarkeit auf 360°	1/2

Art.-Nr.	Oberfläche	Glasdicke	Artikelbezeichnung	Merkmale	VE/Stück
8526VAL	Edelstahl	8-10 mm	untere Führung, links, ohne Magnet	-	1/1
8526VAR	Edelstahl	8-10 mm	untere Führung, rechts, ohne Magnet	-	1/1


Art.-Nr.	Oberfläche	Glasdicke	Artikelbezeichnung	Merkmale	VE/Stück
8527KU	Kunststoff schwarz	8 mm	untere Führung, mit Magnet	aushängbar ohne Werkzeug	1/1
8527KU1	Kunststoff weiß	8 mm	untere Führung, mit Magnet	aushängbar ohne Werkzeug	1/1




 rückseitig selbstklebend



Art.-Nr.	Oberfläche	Glasdicke	Artikelbezeichnung	VE/Stück
8505VA	Edelstahl	≤ 8 mm	U-Profil, Länge = 1980 mm	1/1
8505VA-2500	Edelstahl	≤ 8 mm	U-Profil, Länge = 2500 mm	1/1







Art.-Nr.	Oberfläche	Artikelbezeichnung	VE/Stück
8546VA	Edelstahl	Endstopfen Ø 30mm	1/1
8548VA	Edelstahl	Laufrolle mit Exzenterverstellung ± 2mm	1/1

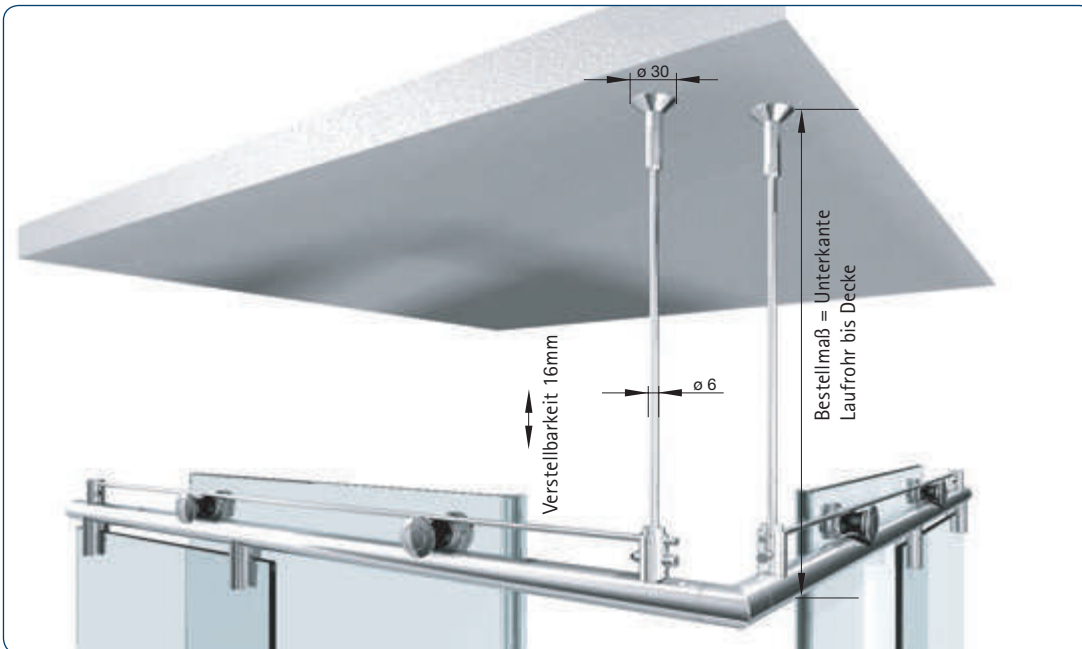






Art.-Nr.	Oberfläche	Artikelbezeichnung	Merkmale	VE/Stück
8544VA	Edelstahl	Deckenabhängung für Einfachlaufrohr	mit Stockschraube zur Deckenbefestigung, Länge bis 1000 mm	1/1
8518VA	Edelstahl	Deckenabhängung für Doppellaufrohr		
8545VA	Edelstahl	Deckenabhängung für Einfachlaufrohr	mit Befestigungsscheibe Ø 60 mm, 3 Befestigungsbohrungen zur Deckenbefestigung, Länge bis 1000 mm	1/1
8519VA	Edelstahl	Deckenabhängung für Doppellaufrohr		







**EDELSTAHL**  
**Rostfrei**  
STAINLESS STEEL





Art.-Nr.	Oberfläche	Artikelbezeichnung	Durchmesser	VE/Stück
8517VA	Edelstahl	Wandanschlussbolzen für Vivere II Laufrohr	Ø 30 mm	1/1

MADE IN GERMANY

**EDELSTAHL**  
**Rostfrei**  
STAINLESS STEEL





Art.-Nr.	Oberfläche	Artikelbezeichnung	Durchmesser	VE/Stück
31177VA	Edelstahl	Wandanschlußplatte mit Zapfen	Ø 55 mm	1/1

MADE IN GERMANY

**EDELSTAHL**  
**Rostfrei**  
STAINLESS STEEL

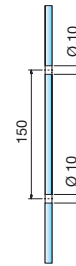
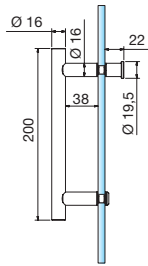




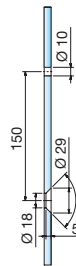
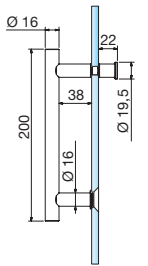
Art.-Nr.	Oberfläche	Artikelbezeichnung	Durchmesser	VE/Stück
8547VA	Edelstahl	Wandhalter	Ø 20 mm	1/1

MADE IN GERMANY

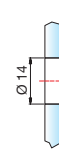
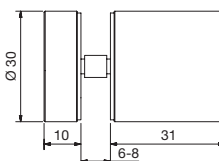
Weitere Informationen finden Sie auch ab Seite 175.



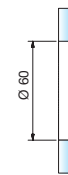
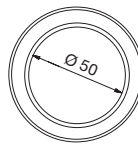
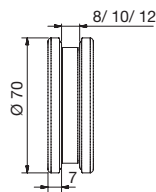
Art.-Nr.	Oberfläche	Glasbohrung	Glasdicke	Artikelbezeichnung	Merkmale	VE/Stück
8065VA-200	Edelstahl	Ø 10 mm	6-10 mm	Stoßgriff einseitig, mit Griffstück	Länge 200 mm, erhaben	1/1
8065VA1-200	Edelstahl poliert	Ø 10 mm	6-10 mm	Stoßgriff einseitig, mit Griffstück	Länge 200 mm, erhaben	1/1



Art.-Nr.	Oberfläche	Glasbohrung	Glasdicke	Artikelbezeichnung	Merkmale	VE/Stück
8066VA-200	Edelstahl	siehe Detail	8-10 mm	Stoßgriff einseitig, mit Griffstück	Länge 200 mm, flächenbündig	1/1
8066VA1-200	Edelstahl poliert	siehe Detail	8-10 mm	Stoßgriff einseitig, mit Griffstück	Länge 200 mm, flächenbündig	1/1



Art.-Nr.	Oberfläche	Glasdicke	Artikelbezeichnung	Merkmale	VE/Stück
8502VA	Edelstahl	6-8 mm	Glastürknopf einseitig	Glasbohrung Ø 14 mm	1/1



Art.-Nr.	Oberfläche	Glasdicke	Artikelbezeichnung	Merkmale	VE/Stück
32028VA-8	Edelstahl	8 mm	Muschelgriff zum Schrauben	Ø 70 mm, 7 mm auftragend	1/1
32028VA-10		10 mm			
32028VA-12		12 mm			

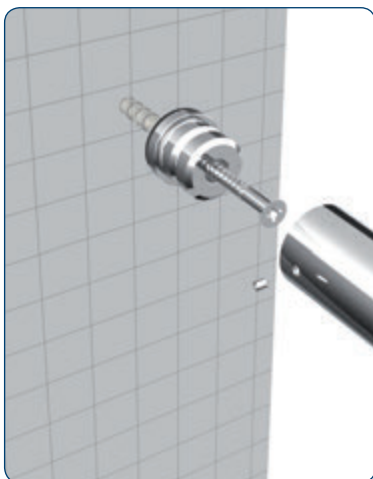




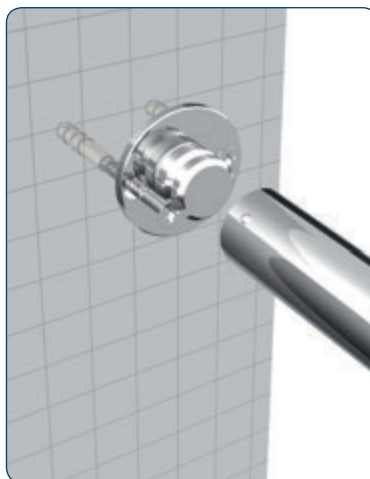
## ■ Unterschiedliche Wandanschlüsse

Es gibt Einbausituationen, die unterschiedliche Anschlussmöglichkeiten benötigen. Eine latente Lösung bietet der Wandanschlusszapfen (Standard 8517VA). Bei schwierigen Untergründen können Sie mit der Wandanschlussplatte (31177VA) das Laufrohr durch zwei Schrauben/Dübel sicher fixieren. Für die parallele

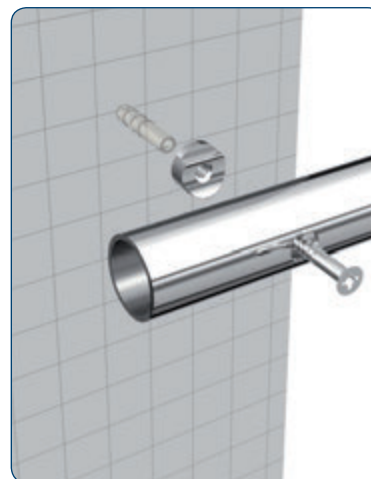
Montage kann der seitliche Anschluss (8547VA) genutzt werden. Unsere Rundduschen können Sie mit dem Spezialanschluss (8576VAR/VAL) fixieren. Eine zusätzliche Sicherung bietet die Deckenabhängung (8544VA/8545VA).



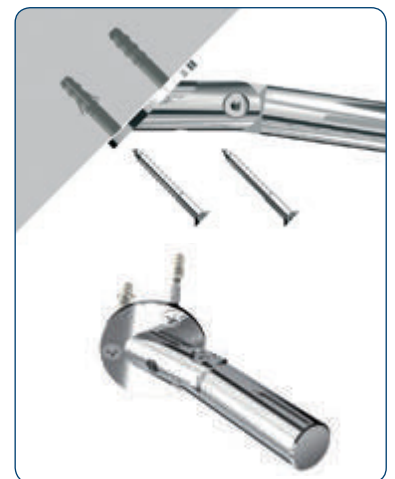
Wandanschluss Standard 8517VA



Wandanschluss 31177VA

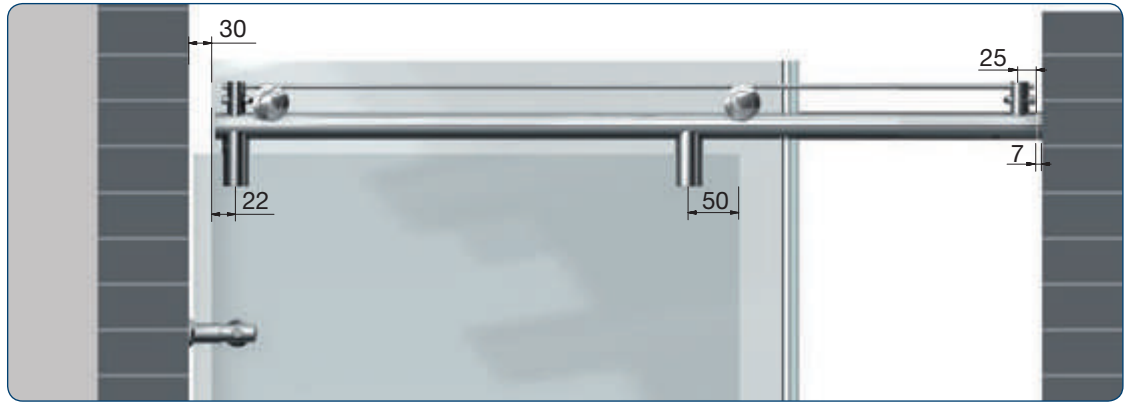


Wandanschluss 8547VA



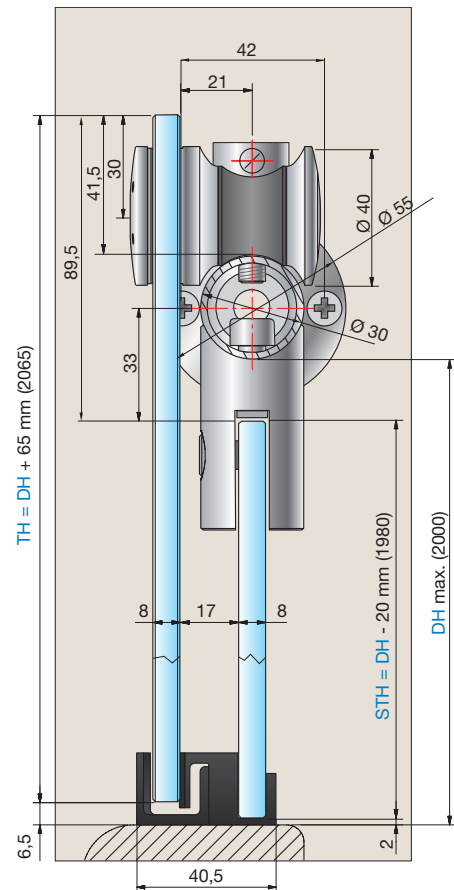
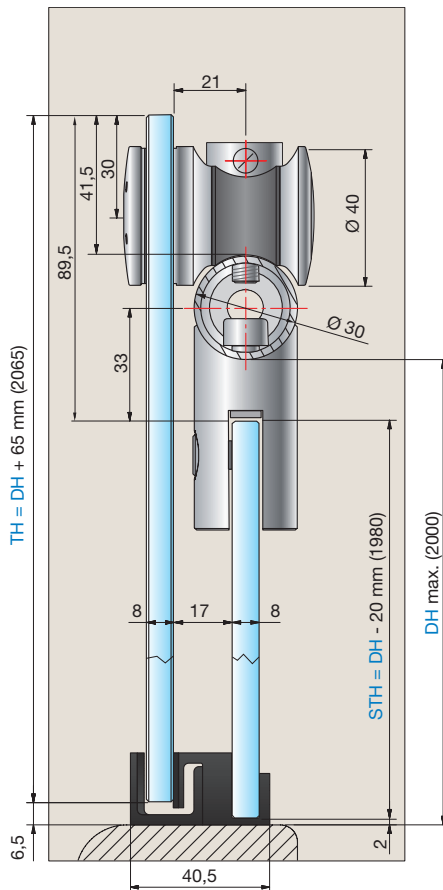
Wandanschluss 8576VAR mit Wandanschlussplatte 8545-1VA und Schraube S7991A2D8x16





### Beispiel Nischendusche mit Einfachlaufrohr

Nischengrößen bis 1200 mm können mit unseren Duschen 8563VA-V, 8564VA-V und 8565VA-V realisiert werden. Bei Nischengrößen über 1200 mm bis 2000 mm empfehlen wir unsere Duschen 8557VA-V, 8558VA-V und 8559VA-V mit Doppellaufrohr.

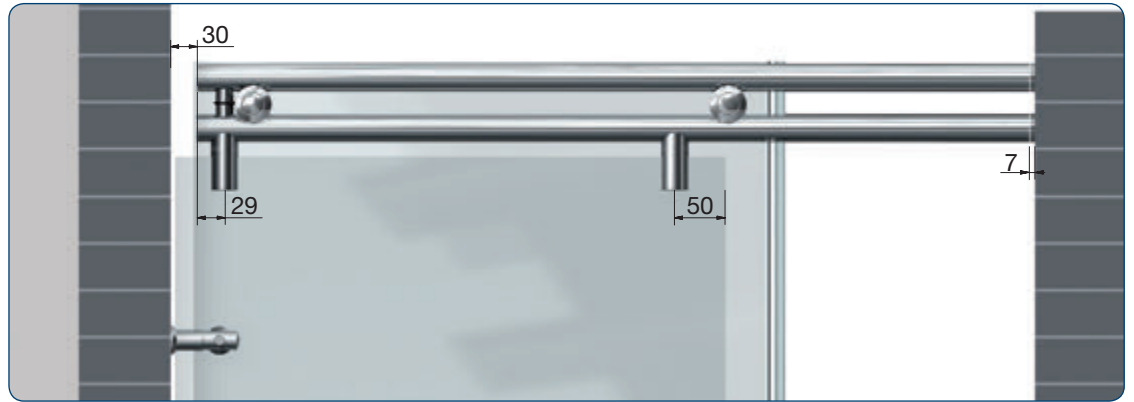


STH = Seitenteilhöhe

TH = Türhöhe

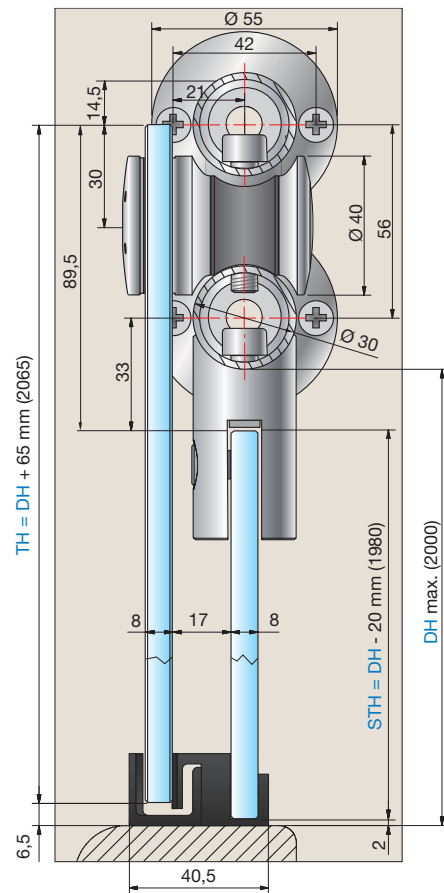
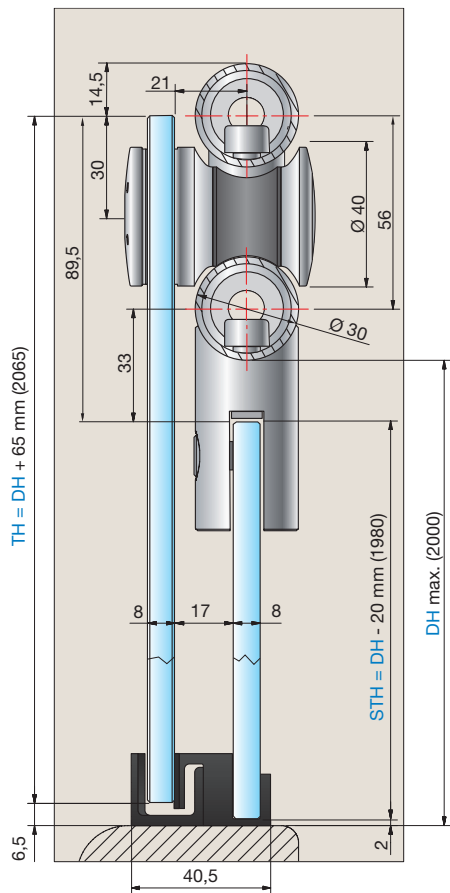
DH = Duschhöhe





### Beispiel Nischendusche mit Doppellaufrohr

Die Duschenlösungen können Sie wahlweise mit Wandanschlussbolzen (8517VA) oder Wandanschlussplatte (31177VA) erhalten (Standard: Wandanschlussbolzen 8517VA). Bei Nischengrößen über 1200 mm bis 2000 mm empfehlen wir unsere Duschen 8557VA-V, 8558VA-V und 8559VA-V mit Doppellaufrohr.



STH = Seitenteilhöhe

TH = Türhöhe

DH = Duschhöhe







■ Trennwandstütze

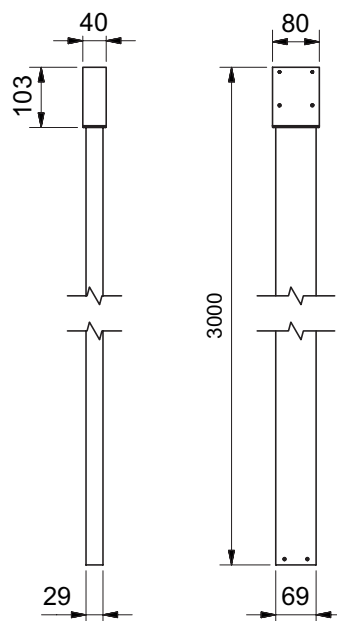


## Boden-Decken-Spanner

Der Boden-Deckenspanner ist geeignet für die Befestigung von Duschtürbändern, Winkelverbindern und U-Profilen.

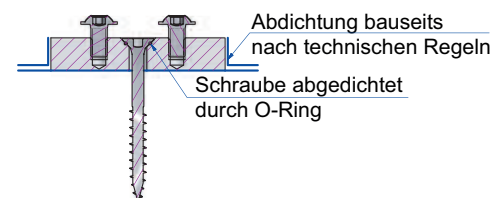
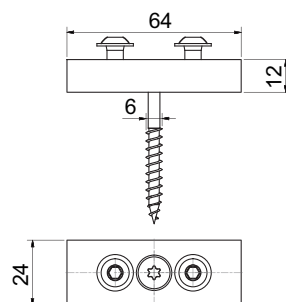
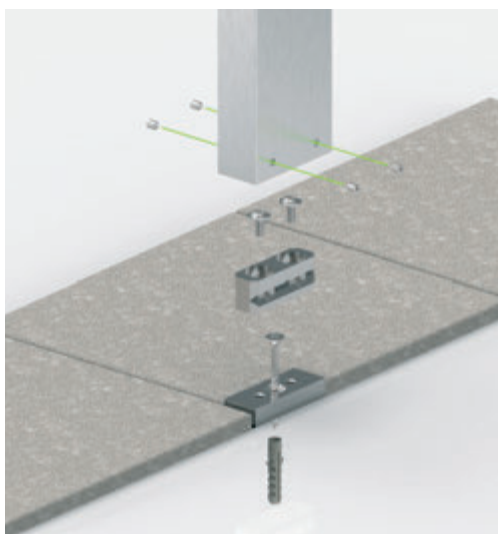
- Oberfläche: glanzeloxiert (E6/EV5)
- Länge: 3000 mm
- Rohr in der Länge kürzbar
- Rohr 69x29 mm



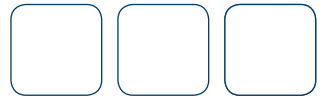


Art.-Nr.	Oberfläche	Artikelbezeichnung	Merkmale	VE/Stück
8885E6EV5-3000	glanzeloxiert	Boden-Deckenspanner	Material: Aluminium, Länge: 3000 mm, Rohr 69x29 mm, Materialstärke: 5 mm Rohr in der Länge kürzbar	1/1

Hinweis: Bei der Befestigung von Türflügeln an Trennwandstützen, sprechen Sie bitte mit unserer Anwendungstechnik bezüglich der möglichen Türgrößen. Wir helfen Ihnen gerne weiter!

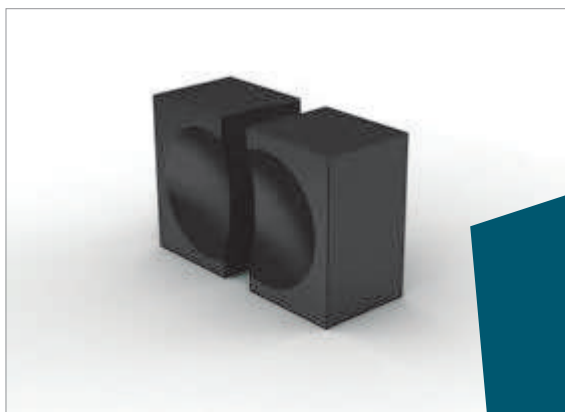


Art.-Nr.	Oberfläche	Artikelbezeichnung	Hinweis	VE/Stück
8887E6EV1-12	Alu-Optik	Adapter-Platte	Damit die Wassersperre im Bad durch das nachträgliche Anbohren der unteren Befestigungsplatte nicht verletzt wird, sollte der Fliesenleger den Befestigungsadapter vorher in den Bodenaufbau einarbeiten und entsprechend der Beanspruchungsklasse die richtige Feuchtraumabdichtung nach den anerkannten Richtlinien ausführen.	1/1





■ Zubehör



Funktional  
und schön



## Zubehör

Das besondere an unserem Zubehör ist die Qualität der Funktion und das selbstverständlich abgestimmte Design auf unsere Duschbeschlagserien. Unsere Duschtürgriffe sind

sinnliche Handschmeichler die man berühren möchte. Unsere Stabilisationsstangen sind funktionale und optische Highlights und gehen dabei weit über ihre Funktionalität hinaus.





Art.-Nr.	Oberfläche	Glasdicke	Artikelbezeichnung	VE/Stück
8299MS7	glanzverchromt	6-12 mm	Glastürknopf einseitig	1/1
8299MS10	mattverchromt			
8299MSPVD22	Edelstahleffekt			

DESIGNED IN GERMANY

**Black EDITION**

Art.-Nr.	Oberfläche	Glasdicke	Artikelbezeichnung	VE/Stück
8298MS7	glanzverchromt	6-12 mm	Glastürknopf beidseitig	1/1
8298MS10	mattverchromt			
8298MSPVD22	Edelstahleffekt			
8298MS35	RAL9005 Schwarz Matt			
8298MS36	RAL9005 Schwarz glänzend			

DESIGNED IN GERMANY

Art.-Nr.	Oberfläche	Glasdicke	Artikelbezeichnung	VE/Stück
8293MS7	glanzverchromt	6-12 mm	Glastürknopf einseitig, mit Gummianschlag	1/1
8293MS10	mattverchromt			
8293MSPVD22	Edelstahleffekt			

DESIGNED IN GERMANY

Art.-Nr.	Oberfläche	Glasdicke	Artikelbezeichnung	VE/Stück
8294MS7	glanzverchromt	6-12 mm	Glastürknopf beidseitig, mit Gummianschlag	1/1
8294MS10	mattverchromt			
8294MSPVD22	Edelstahleffekt			

DESIGNED IN GERMANY

**Edelstahl Rostfrei**  
STAINLESS STEEL

Art.-Nr.	Oberfläche	Glasdicke	Artikelbezeichnung	VE/Stück
8502VA	Edelstahl	6-8 mm	Glastürknopf einseitig	1/1

MADE IN GERMANY

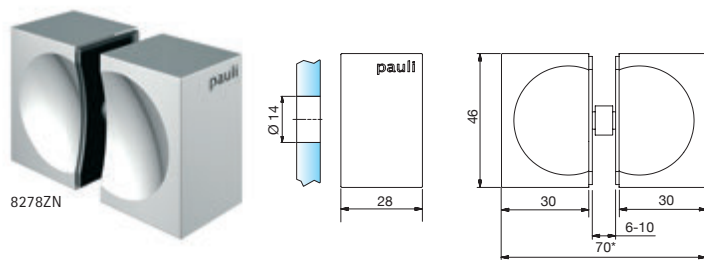
Art.-Nr.	Oberfläche	Glasdicke	Artikelbezeichnung	VE/Stück
8288MS7	glanzverchromt	6-12 mm	Glastürknopf beidseitig	1/10

DESIGNED IN GERMANY





\*Bei 8 mm Glas

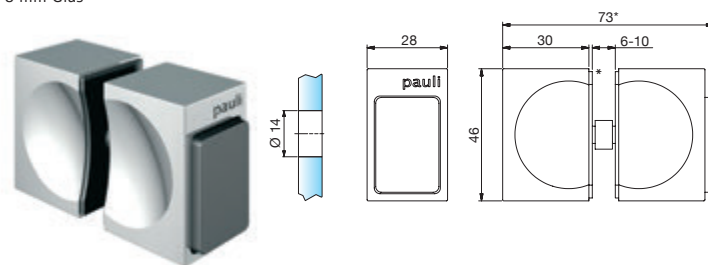


**Black** EDITION **Gold** EDITION

Art.-Nr.	Oberfläche	Glasdicke	Artikelbezeichnung	VE/Stück
8278MS7	glanzverchromt	6-10 mm	Glastürgriff beidseitig	1/1
8278MS10	mattverchromt			
8278MSPVD22	Edelstahleffekt			
8278MS7-A	glanzverchromt	6-10 mm	Glastürgriff beidseitig ohne Logoeindruck	1/1
8278MSPVD20-A	Gold-Optik			
8278MSPVD35-A	schwarz matt			
8278MSPVD36-A	schwarz glänzend			

DESIGNED IN GERMANY

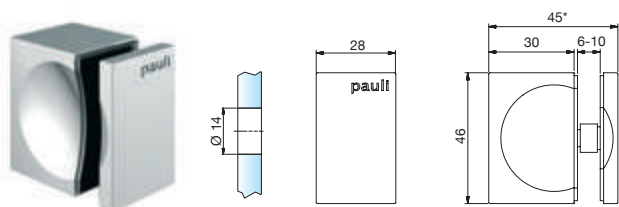
\*Bei 8 mm Glas



Art.-Nr.	Oberfläche	Glasdicke	Artikelbezeichnung	VE/Stück
8273MS7	glanzverchromt	6-10 mm	Glastürgriff beidseitig, mit Gummianschlag einseitig	1/1
8273MS10	mattverchromt			
8273MSPVD22	Edelstahleffekt			

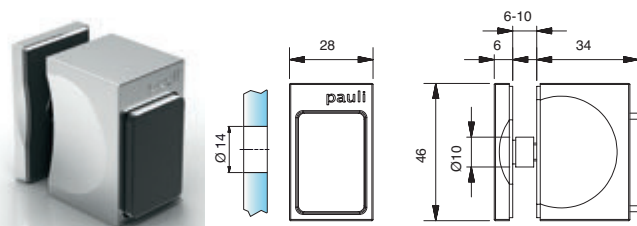
DESIGNED IN GERMANY

\*Bei 8 mm Glas



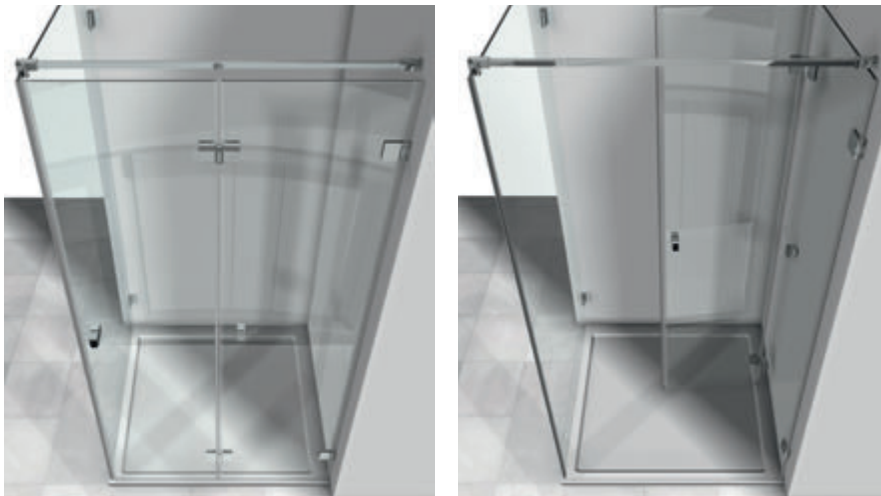
Art.-Nr.	Oberfläche	Glasdicke	Artikelbezeichnung	VE/Stück
8275MS7	glanzverchromt	6-10 mm	Glastürgriff einseitig	1/1
8275MS10	mattverchromt			
8275MSPVD22	Edelstahleffekt			

DESIGNED IN GERMANY



Artikel-Nr.	Oberfläche	Glasdicke	Artikelbezeichnung	VE/Stück
8271MS7	glanzverchromt	6-10 mm	Glastürgriff einseitig mit Gummianschlag einseitig	1/2
8271MS10	mattverchromt			
8271MSPVD22	Edelstahleffekt			

DESIGNED IN GERMANY



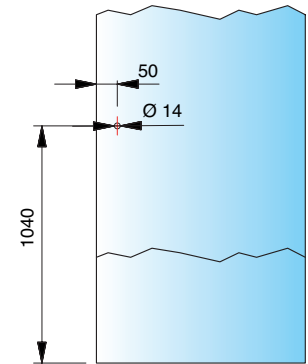
Bohrlochabstände für:



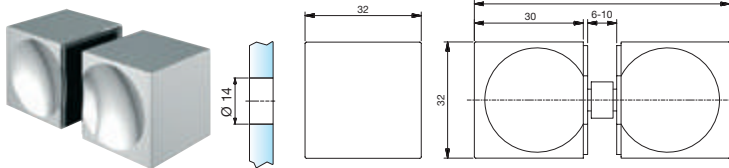
8273MS



8271MS



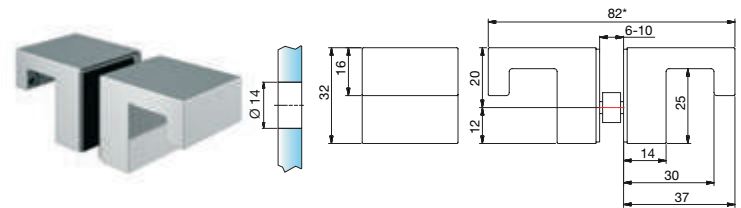
\*Bei 8 mm Glas



Art.-Nr.	Oberfläche	Glasdicke	Artikelbezeichnung	VE/Stück
8378MS7	glanzverchromt	6-10 mm	Glastürgriff beidseitig	1/1

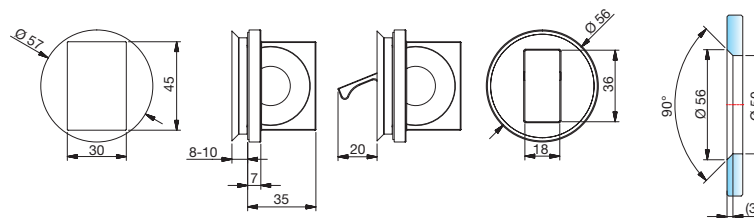
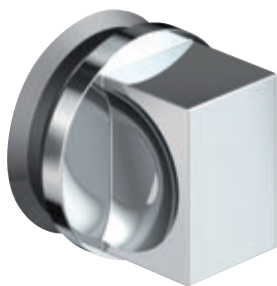
DESIGNED  
IN  
GERMANY

\*Bei 8 mm Glas



Art.-Nr.	Oberfläche	Glasdicke	Artikelbezeichnung	VE/Stück
8252MS7	glanzverchromt	6-10 mm	Glastürgriff beidseitig	1/1

DESIGNED  
IN  
GERMANY

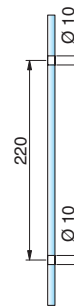
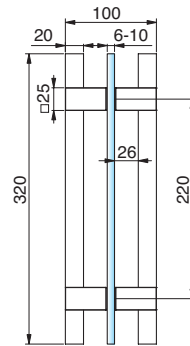


**Black  
EDITION**

Art.-Nr.	Oberfläche	Glasdicke	Artikelbezeichnung	VE/Stück
8379ZN5	glanzverchromt	8-10 mm	Glastürgriff flächenbündig	1/1
8379ZN1	mattverchromt			
8379ZNPVD22	Edelstahleffekt			
8379ZNPVD35	schwarz matt			
8379ZNPVD36	schwarz glänzend			

MADE  
IN  
GERMANY





Black Edition Gold Edition

Art.-Nr.	Oberfläche	Glasdicke	Artikelbezeichnung	VE/Stück
8373MS7-HEM	glanzverchromt/ Holz (Hemlock)	6-10 mm	Glastürgriff für Sauna-Anwendungen	1/1
8373MS10-HEM	mattverchromt/ Holz (Hemlock)			
8373MSPVD22-HEM	Edelstahleffekt/ Holz (Hemlock)			
8373MSPVD20-HEM	Gold-Optik/ Holz (Hemlock)			
8373MSPVD35-HEM	schwarz matt			
8373MSPVD36-HEM	schwarz glänzend			

DESIGNED  
IN  
GERMANY



Art.-Nr.	Oberfläche	Glasdicke	Artikelbezeichnung	VE/Stück
8276ZN5	glanzverchromt	6-10 mm	Glastürgriff einseitig	1/1
8276ZN1	mattverchromt			
8276ZNPVD22	Edelstahleffekt			

**Black EDITION**

Art.-Nr.	Oberfläche	Glasdicke	Artikelbezeichnung	VE/Stück
8277ZN5	glanzverchromt	6-10 mm	Glastürgriff beidseitig	1/1
8277ZN1	mattverchromt			
8277ZNPVD22	Edelstahleffekt			
8277ZN5-A	glanzverchromt	6-10 mm	Glastürgriff beidseitig ohne Logoeindruck	1/1
8277ZN1-A	mattverchromt			
8277ZNPVD22-A	Edelstahleffekt			
8277ZNPVD35-A	schwarz matt			
8277ZNPVD36-A	schwarz glänzend			
8277ZN35-A	RAL9005 schwarz matt			
8277ZN36-A	RAL9005 schwarz glänzend			

\*Bei 8 mm Glas

Art.-Nr.	Oberfläche	Glasdicke	Artikelbezeichnung	VE/Stück
8297MS7-50	glanzverchromt	6-12 mm	Glastürgriff beidseitig	1/1
8297MS10-50	mattverchromt			
8297MSPVD22-50	Edelstahleffekt			
8297MSPVD20-50	Gold			
8297MSPVD35-50	schwarz matt			
8297MSPVD36-50	schwarz glänzend			
8297MS35-50	RAL9005 schwarz matt			
8297MS36-50	RAL9005 schwarz glänzend			







**EDELSTAHL**  
**Rost frei**  
STAINLESS STEEL

Art.-Nr.	Oberfläche	Glasdicke	Artikelbezeichnung	VE/Stück
8065VA-200	Edelstahl	6-10 mm	Stoßgriff einseitig	1/1
8065VA1-200	Edelstahl poliert		erhaben, mit Griffstück	

DESIGNED IN GERMANY

**EDELSTAHL**  
**Rost frei**  
STAINLESS STEEL

Art.-Nr.	Oberfläche	Glasdicke	Artikelbezeichnung	VE/Stück
8066VA-200	Edelstahl	8-10 mm	Stoßgriff einseitig	1/1
8066VA1-200	Edelstahl poliert		flächenbündig, mit Griffstück	

DESIGNED IN GERMANY

**EDELSTAHL**  
**Rost frei**  
STAINLESS STEEL

Art.-Nr.	Oberfläche	Glasdicke	Artikelbezeichnung	VE/Stück
8061VA-200	Edelstahl	6-10 mm	Stoßgriff einseitig	1/1
8061VA1-200	Edelstahl poliert		erhaben	

DESIGNED IN GERMANY

**EDELSTAHL**  
**Rost frei**  
STAINLESS STEEL

Art.-Nr.	Oberfläche	Glasdicke	Artikelbezeichnung	VE/Stück
8062VA-200	Edelstahl	8-10 mm	Stoßgriff einseitig	1/1
8062VA1-200	Edelstahl poliert		flächenbündig	

DESIGNED IN GERMANY

**EDELSTAHL**  
**Rost frei**  
STAINLESS STEEL

Art.-Nr.	Oberfläche	Glasdicke	Artikelbezeichnung	VE/Stück
8061VA-300	Edelstahl	6-10 mm	Stoßgriff einseitig	1/1
8061VA1-300	Edelstahl poliert		erhaben	

DESIGNED IN GERMANY

**EDELSTAHL**  
**Rost frei**  
STAINLESS STEEL

Art.-Nr.	Oberfläche	Glasdicke	Artikelbezeichnung	VE/Stück
8062VA-300	Edelstahl	8-10 mm	Stoßgriff einseitig	1/1
8062VA1-300	Edelstahl poliert		flächenbündig	

DESIGNED IN GERMANY

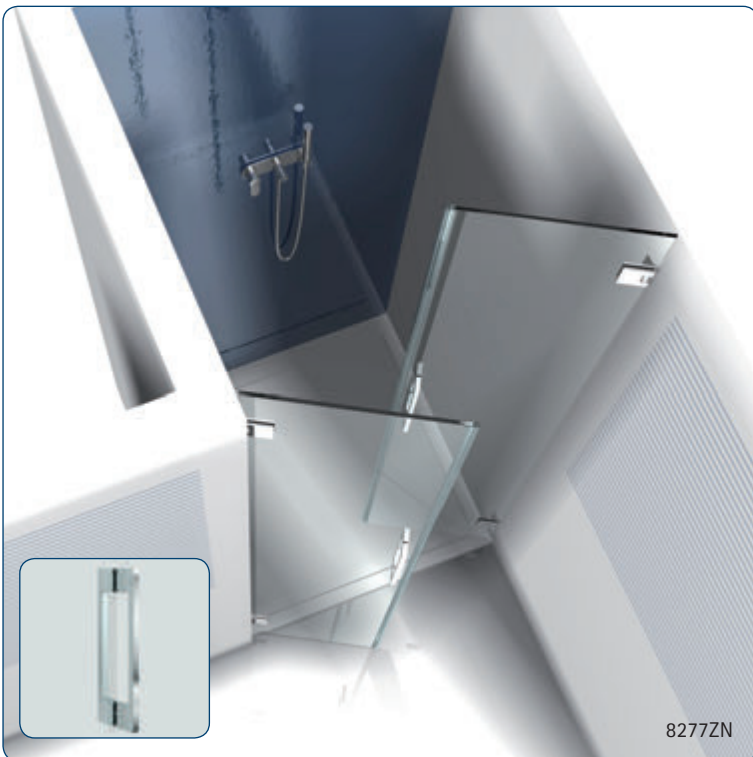


Art.-Nr.	Oberfläche	Glasdicke	Artikelbezeichnung	VE/Stück
8060VA-200	Edelstahl	6-10 mm	Stoßgriff beidseitig	1/1
8060VA1-200	Edelstahl poliert			

■ DESIGNED  
■ IN  
■ GERMANY

Art.-Nr.	Oberfläche	Glasdicke	Artikelbezeichnung	VE/Stück
8060VA-300	Edelstahl	6-10 mm	Stoßgriff beidseitig	1/1
8060VA1-300	Edelstahl poliert			

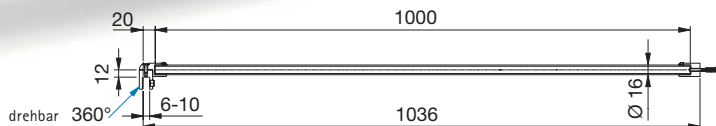
■ DESIGNED  
■ IN  
■ GERMANY



# Zubehör - Stabilisationsstangen

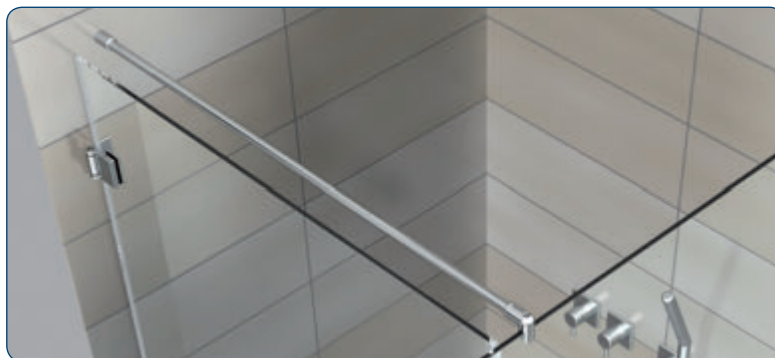


Rohrlänge 1000 mm, beliebig kürzbar

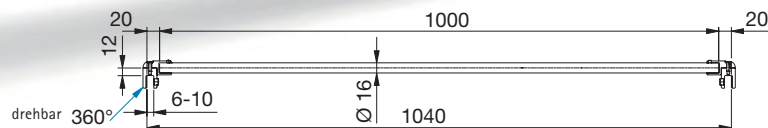
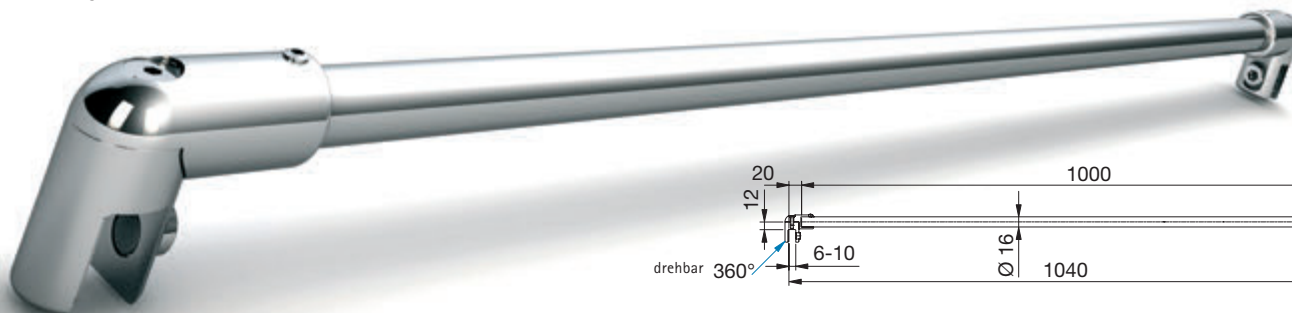


DESIGNED  
IN  
GERMANY

Art.-Nr.	Oberfläche	Glasdicke	Artikelbezeichnung	VE/Stück
8444MS7-1000	glanzverchromt Rohr Aluminium- spezialgebeizt- glanzeloxiert	6-10 mm	Stabilisationsstange Glas-Wand	1/1

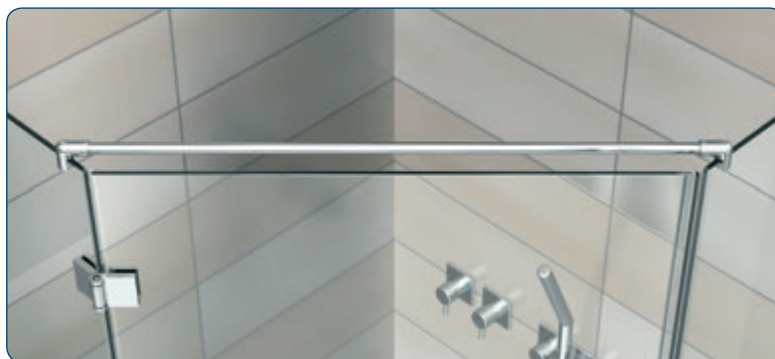


Rohrlänge 1000 mm, beliebig kürzbar



DESIGNED  
IN  
GERMANY

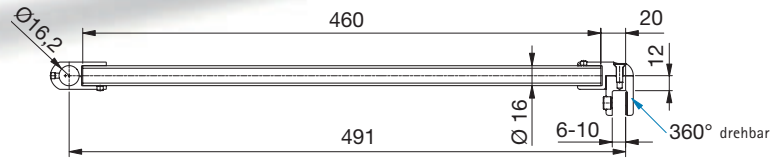
Art.-Nr.	Oberfläche	Glasdicke	Artikelbezeichnung	VE/Stück
8445MS7-1000	glanzverchromt Rohr Aluminium- spezialgebeizt- glanzeloxiert	6-10 mm	Stabilisationsstange Glas-Glas	1/1







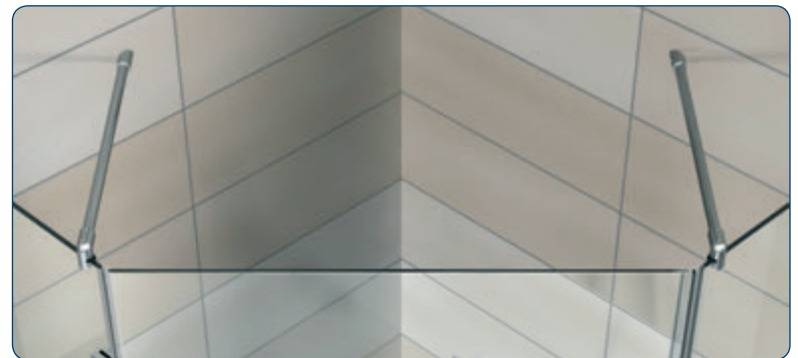
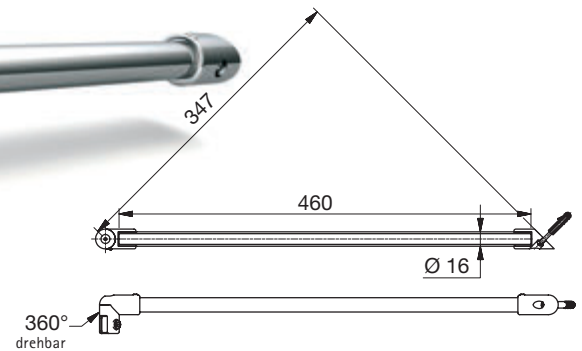
Rohrlänge 460 mm, beliebig kürzbar



DESIGNED  
IN  
GERMANY

Art.-Nr.	Oberfläche	Glasdicke	Artikelbezeichnung	VE/Stück
8447MS7-460	glanzverchromt Rohr Aluminium- spezialgebeizt- glanzeloxiert	6-10 mm	Stabilisationsstange Glas-T-Stück-Verbinder	1/1

Rohrlänge 460 mm, beliebig kürzbar



DESIGNED  
IN  
GERMANY

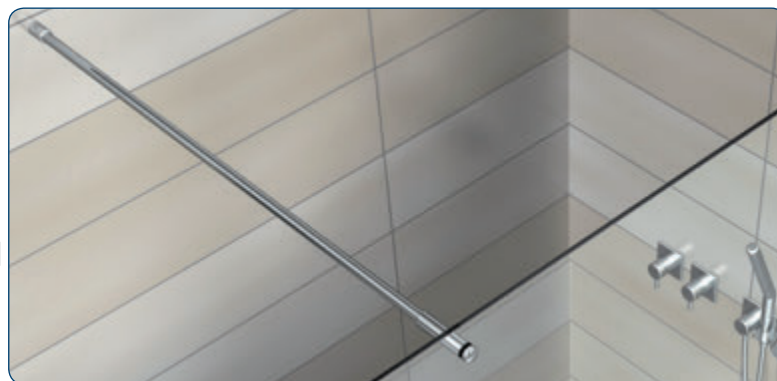
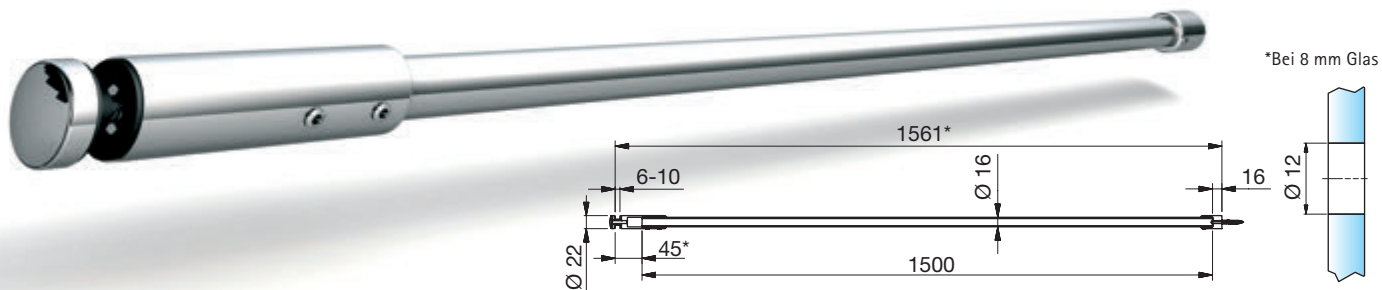
Art.-Nr.	Oberfläche	Glasdicke	Artikelbezeichnung	VE/Stück
8446MS7-460	glanzverchromt Rohr Aluminium- spezialgebeizt- glanzeloxiert	6-10 mm	Stabilisationsstange Glas-Wand 45°	1/1



# Zubehör – Stabilisationsstangen



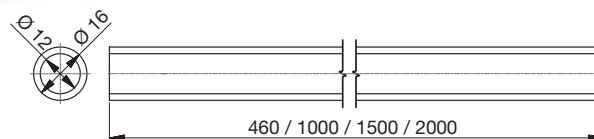
Rohrlänge 1500 mm, beliebig kürzbar, Befestigung mit Durchgangsbohrung am Glas



DESIGNED  
IN  
GERMANY

Art.-Nr.	Oberfläche	Glasdicke	Artikelbezeichnung	VE/Stück
8448MS7-1500	glanzverchromt Rohr Aluminium- spezialgebeizt- glanzeloxiert	6-10 mm	Stabilisationsstange Glas-Wand	1/1

Rohrlängen beliebig kürzbar



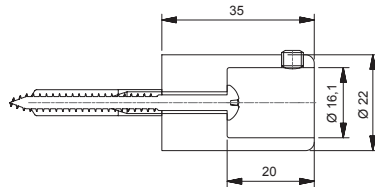
Art.-Nr.	Oberfläche	Länge	Artikelbezeichnung	VE/Stück
8444-1E6EV5-460	Aluminium-spezialgebeizt glanzeloxiert	460 mm	Stabilisationsstange, Rohr	1/1
8444-1E6EV5-1000		1000 mm		1/1
8444-1E6EV5-1500		1500 mm		1/1
8444-1E6EV5-2000		2000 mm		1/1
8444-1E6EV1-1000	Alu-Optik (silberfarbig eloxiert)	1000 mm		1/1
8444-1E6EV1-1500		1500 mm		1/1
8444-1MS7-1000	glanzverchromt	1000 mm		1/1

DESIGNED  
IN  
GERMANY



## Zubehör – Stabilisationsstangen

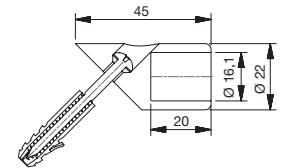
für Rohr Ø 16 mm



Art.-Nr.	Oberfläche	Artikelbezeichnung	VE/Stück
8444MS7-W	glanzverchromt	Wandanschluss 90°	1/1
8444MS10-W	mattverchromt	für Stabilisationsstange	

DESIGNED  
IN  
GERMANY

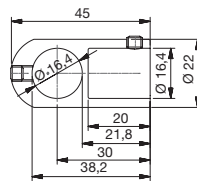
für Rohr Ø 16 mm



Art.-Nr.	Oberfläche	Artikelbezeichnung	VE/Stück
8446MS7-W45	glanzverchromt	Wandanschluss 45°	1/1
8446MS10-W45	mattverchromt	für Stabilisationsstange	

DESIGNED  
IN  
GERMANY

für Rohr Ø 16 mm



Art.-Nr.	Oberfläche	Artikelbezeichnung	VE/Stück
8447MS7-T	glanzverchromt	T-Stück-Verbinder	1/1
8447MS10-T	mattverchromt	für Stabilisationsstange	

DESIGNED  
IN  
GERMANY

Alle Adapter passen zu 8444MS7, 8445MS7, 8446MS7, 8447MS7, 8448MS7, 8444-1E6EV5

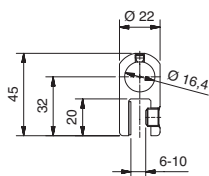


8444MS7-1000 mit 8447MS7-460

Für die Stabilität der Dusche empfehlen wir die kürzbare runde oder eckige Stabilisationsstange nicht länger als 1200 mm zu verbauen.



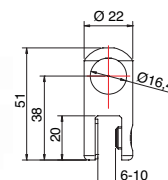
für Rohr Ø 16 mm



Art.-Nr.	Oberfläche	Glasstärke	Artikelbezeichnung	VE/Stück
8444MS7-GT	glanzverchromt	6-10 mm	Glasanschluss, T-Stück senkrecht	1/1

DESIGNED  
IN  
GERMANY

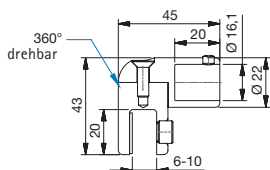
für Rohr Ø 16 mm



Art.-Nr.	Oberfläche	Glasstärke	Artikelbezeichnung	VE/Stück
8444MS7-GTL	glanzverchromt	6-10 mm	Glasanschluss, T-Stück senkrecht, verlängert, passend für Hebe-Senk-Beschläge	1/1

DESIGNED  
IN  
GERMANY

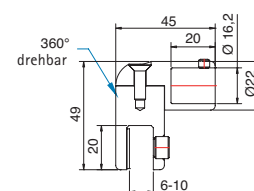
für Rohr Ø 16 mm



Art.-Nr.	Oberfläche	Glasstärke	Artikelbezeichnung	VE/Stück
8444MS7-G	glanzverchromt	6-10 mm	Glasanschluss für Stabilisationsstange	1/1
8444MS10-G	mattverchromt			

DESIGNED  
IN  
GERMANY

für Rohr Ø 16 mm



Art.-Nr.	Oberfläche	Glasstärke	Artikelbezeichnung	VE/Stück
8444MS7-GL	glanzverchromt	6-10 mm	Glasanschluss für Stabilisationsstange, verlängert, passend für Hebe-Senk-Beschläge	1/1

DESIGNED  
IN  
GERMANY

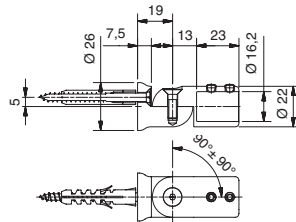


8445MS7-1000



## Zubehör – Stabilisationsstangen

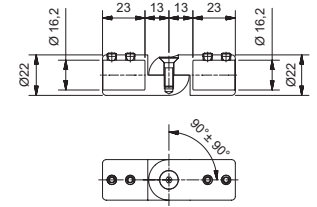
für Rohr Ø 16 mm



Art.-Nr.	Oberfläche	Artikelbezeichnung	VE/Stück
8444MS7-WV	glanzverchromt	Wandanschluss verstellbar ± 90°	1/1

DESIGNED  
IN  
GERMANY

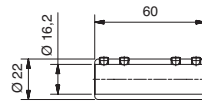
für Rohr Ø 16 mm



Art.-Nr.	Oberfläche	Artikelbezeichnung	VE/Stück
8444MS7-EV	glanzverchromt	Eckverbinder verstellbar 90-180°	1/1

DESIGNED  
IN  
GERMANY

für Rohr Ø 16 mm



Art.-Nr.	Oberfläche	Artikelbezeichnung	VE/Stück
8444MS7-V180	glanzverchromt	Rohrverbinder 180°	1/1

DESIGNED  
IN  
GERMANY

Alle Adapter passen zu 8444MS7, 8445MS7,  
8446MS7, 8447MS7, 8448MS7, 8444-1E6EV5

Hier wurde folgendes  
Zubehör verbaut:

8444-1E6EV5-1000  
8444MS7-EV  
8444MS7-GT  
8444MS7-WV



Für die Stabilität der Dusche empfehlen wir die kürzbare runde oder eckige Stabilisationsstange nicht länger als 1200 mm.

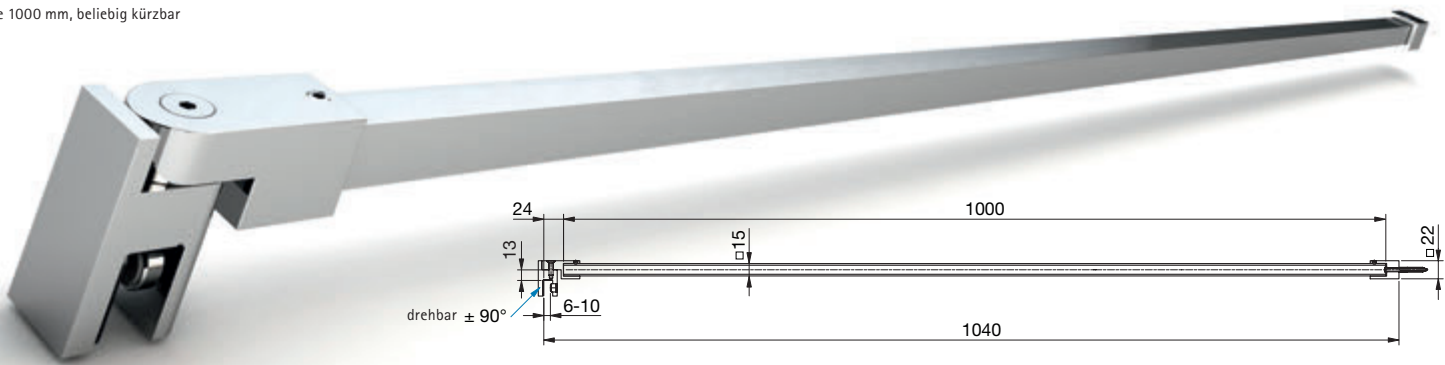
Bitte bei der Planung berücksichtigen:

Eine Dusche mit Relingsystem erreicht ab einer gewissen Größe nicht die Stabilität einer Dusch-abtrennung mit Stabilisationsstange und T-Stück.

# Zubehör - Stabilisationsstangen

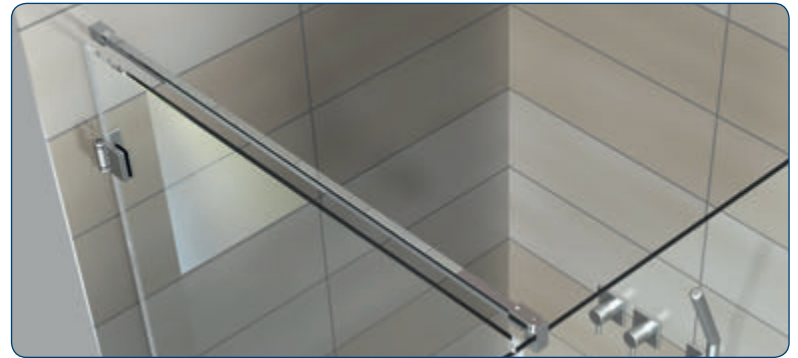


Rohrlänge 1000 mm, beliebig kürzbar

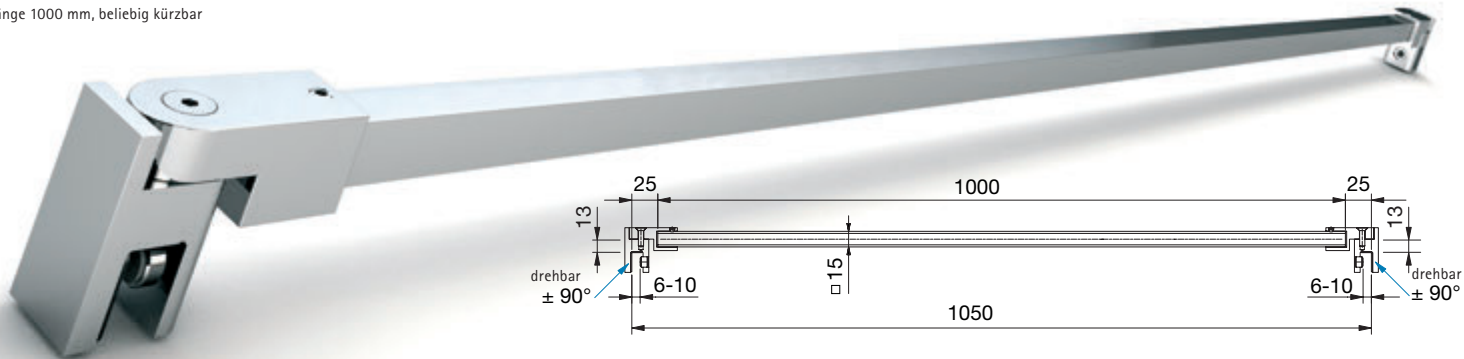


DESIGNED  
IN  
GERMANY

Art.-Nr.	Oberfläche	Glasdicke	Artikelbezeichnung	VE/Stück
8494MS7-1000	glanzverchromt/ Rohr Aluminium- spezialgebeizt- glanzeloxiert	6-10 mm	Stabilisationsstange Glas-Wand	1/1

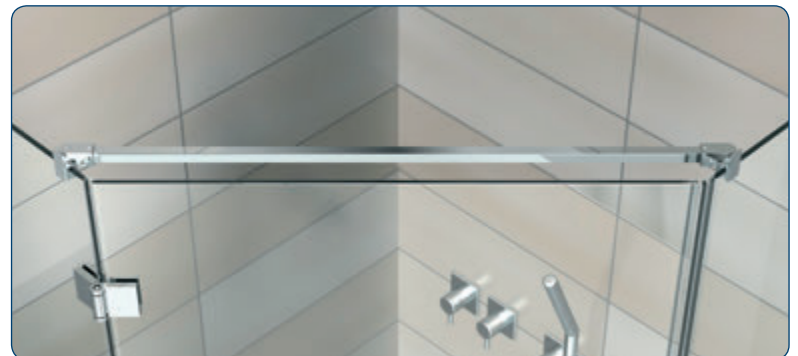


Rohrlänge 1000 mm, beliebig kürzbar



DESIGNED  
IN  
GERMANY

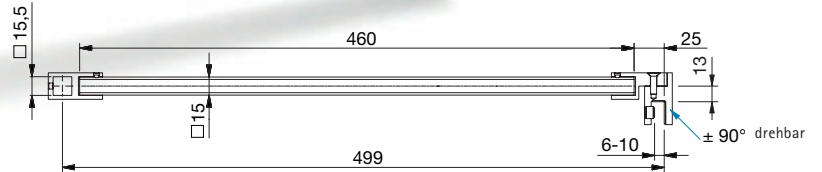
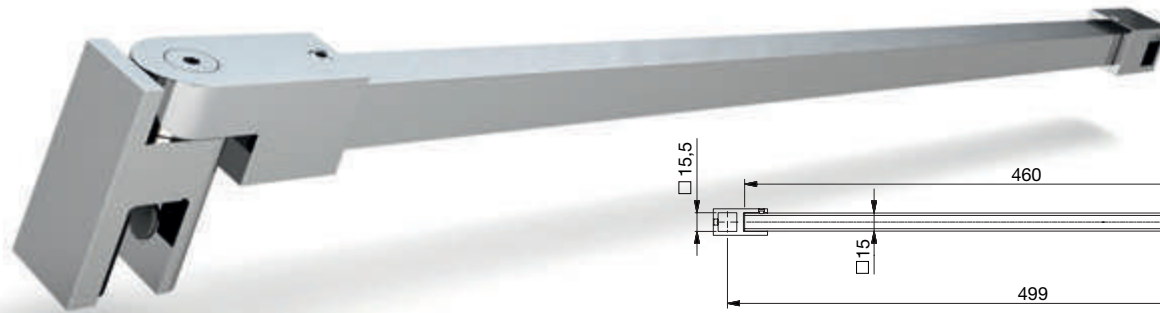
Art.-Nr.	Oberfläche	Glasdicke	Artikelbezeichnung	VE/Stück
8495MS7-1000	glanzverchromt/ Rohr Aluminium- spezialgebeizt- glanzeloxiert	6-10 mm	Stabilisationsstange Glas-Glas	1/1







Rohrlänge 460 mm, beliebig kürzbar

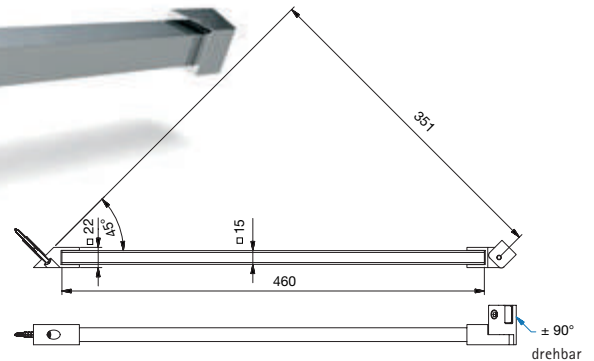


DESIGNED  
IN  
GERMANY

Art.-Nr.	Oberfläche	Glasdicke	Artikelbezeichnung	VE/Stück
8497MS7-460	glanzverchromt/ Rohr Aluminium- spezialgebeizt- glanzeloxiert	6-10 mm	Stabilisationsstange Glas-T-Stück-Verbinder	1/1

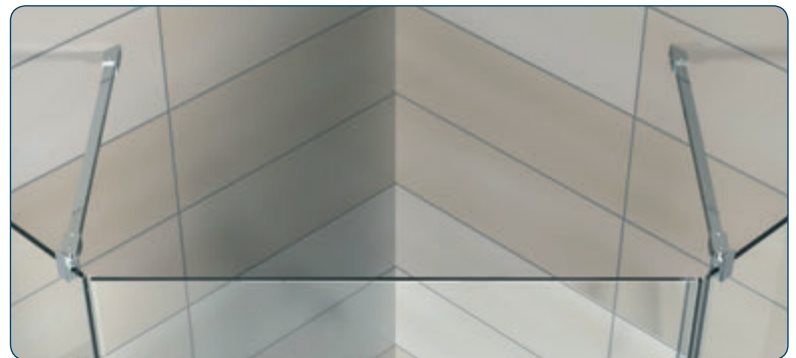


Rohrlänge 460 mm, beliebig kürzbar



DESIGNED  
IN  
GERMANY

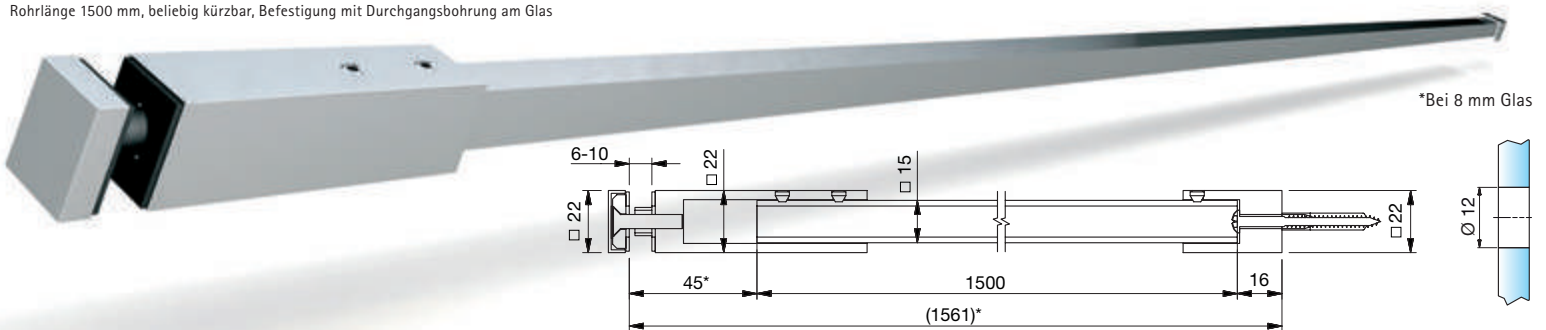
Art.-Nr.	Oberfläche	Glasdicke	Artikelbezeichnung	VE/Stück
8496MS7-460	glanzverchromt/ Rohr Aluminium- spezialgebeizt- glanzeloxiert	6-10 mm	Stabilisationsstange Glas-Wand 45°	1/1



# Zubehör – Stabilisationsstangen

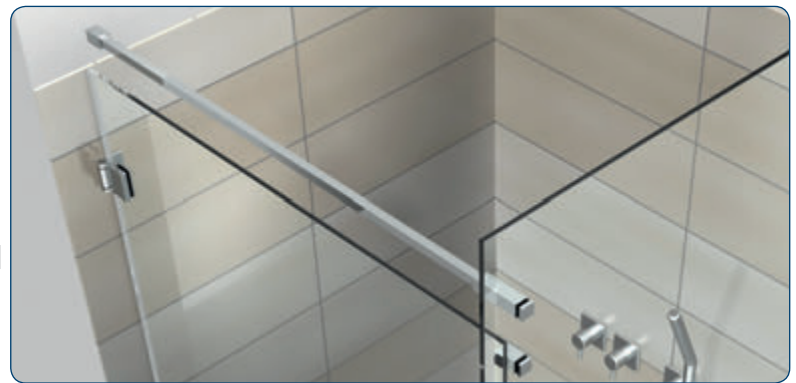


Rohrlänge 1500 mm, beliebig kürzbar, Befestigung mit Durchgangsbohrung am Glas

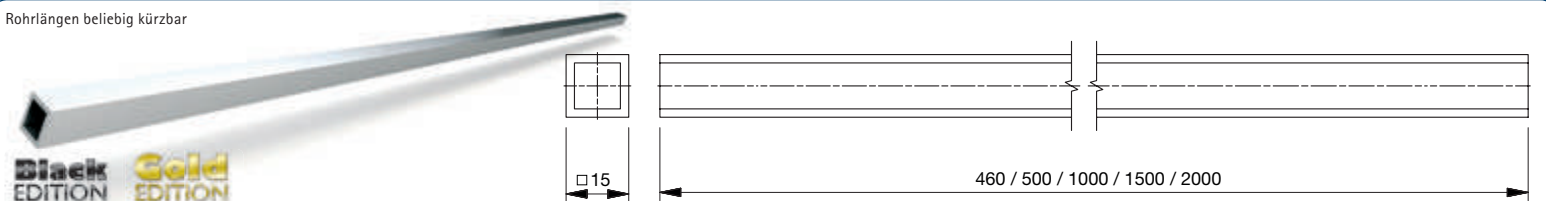


DESIGNED  
IN  
GERMANY

Art.-Nr.	Oberfläche	Glasdicke	Artikelbezeichnung	VE/Stück
8498MS7-1500	glanzverchromt/ Rohr Aluminium- spezialgebeizt- glanzeloxiert	6-10 mm	Stabilisationsstange Glas-Wand	1/1



Rohrlängen beliebig kürzbar

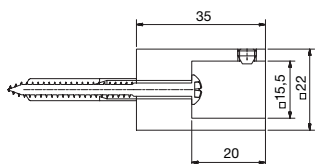


Art.-Nr.	Oberfläche	Länge	Artikelbezeichnung	VE/Stück
8688-5E6EV5-460	Aluminium-spezialgebeizt-glanzeloxiert	460 mm	Stabilisationsstange,	1/1
8688-5E6EV5-1000	Aluminium-spezialgebeizt-glanzeloxiert	1000 mm	Rohr	
8688-5E6EV5-1500	Aluminium-spezialgebeizt-glanzeloxiert	1500 mm		
8688-5E6EV5-2000	Aluminium-spezialgebeizt-glanzeloxiert	2000 mm		
8688-5E6EV1-1000	Alu-Optik (silberfarbig eloxiert)	1000 mm		
8688-5E6EV1-1500	Alu-Optik (silberfarbig eloxiert)	1500 mm		
8688-5MS7-1000	glanzverchromt	1000 mm		
8688-5MSPVD20-500	Gold-Optik	500 mm		
8688-5MSPVD20-1000	Gold-Optik	1000 mm		
8688-5MSPVD35-500	schwarz matt	500 mm		
8688-5MSPVD35-1000	schwarz matt	1000 mm		
8688-5MSPVD36-500	schwarz glänzend	500 mm		
8688-5MSPVD36-1000	schwarz glänzend	1000 mm		
8688-5AL35-500	RAL9005 schwarz matt	500 mm		
8688-5AL35-1000	RAL9005 schwarz matt	1000 mm		
8688-5AL36-500	RAL9005 schwarz glänzend	500 mm		
8688-5AL36-1000	RAL9005 schwarz glänzend	1000 mm		

DESIGNED  
IN  
GERMANY



für Rohr □ 15 mm

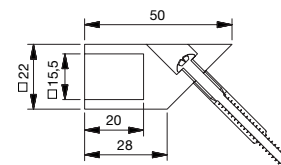


**Black** **Gold**  
EDITION EDITION

Art.-Nr.	Oberfläche	Artikelbezeichnung	VE/Stück
8494MS7-W	glanzverchromt	Wandanschluss 90°	1/1
8494MS10-W	mattverchromt	für Stabilisationsstange	
8494MSPVD20-W	Gold-Optik		
8494MSPVD35-W	schwarz matt		
8494MSPVD36-W	schwarz glänzend		
8494MS35-W	RAL9005 schwarz matt		
8494MS36-W	RAL9005 schwarz glänzend		

DESIGNED IN GERMANY

für Rohr □ 15 mm

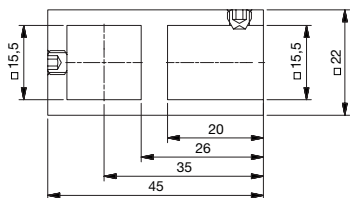


**Black** **Gold**  
EDITION EDITION

Art.-Nr.	Oberfläche	Artikelbezeichnung	VE/Stück
8496MS7-W45	glanzverchromt	Wandanschluss 45°	1/1
8496MS10-W45	mattverchromt	für Stabilisationsstange	
8496MSPVD20-W45	Gold-Optik		
8496MSPVD35-W45	schwarz matt		
8496MSPVD36-W45	schwarz glänzend		
8496MS35-W45	RAL9005 schwarz matt		
8496MS36-W45	RAL9005 schwarz glänzend		

DESIGNED IN GERMANY

für Rohr □ 15 mm

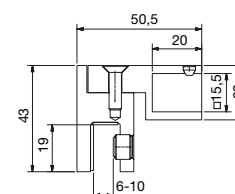


**Black** **Gold**  
EDITION EDITION

Art.-Nr.	Oberfläche	Artikelbezeichnung	VE/Stück
8497MS7-T	glanzverchromt	T-Stück-Verbinder	1/1
8497MS10-T	mattverchromt	für Stabilisationsstange	
8497MSPVD20-T	Gold-Optik		
8497MSPVD35-T	schwarz matt		
8497MSPVD36-T	schwarz glänzend		
8497MS35-T	RAL9005 schwarz matt		
8497MS36-T	RAL9005 schwarz glänzend		

DESIGNED IN GERMANY

für Rohr □ 15 mm  
±90° drehbar



**Black** **Gold**  
EDITION EDITION

Art.-Nr.	Oberfläche	Glasdicke	Artikelbezeichnung	VE/Stück
8494MS7-G	glanzverchromt	6-10 mm	Glasanschluss	1/1
8494MS10-G	mattverchromt		für Stabilisationsstange	
8494MSPVD20-G	Gold-Optik			
8494MSPVD35-G	schwarz matt			
8494MSPVD36-G	schwarz glänzend			
8494MS35-G	RAL9005 schwarz matt			
8494MS36-G	RAL9005 schwarz glänzend			

DESIGNED IN GERMANY

Alle Adapter passen zu 8494MS7, 8495MS7, 8496MS7, 8497MS7, 8498MS7, 8688-1E6EV5



Hier wurde folgendes  
Zubehör verbaut:

8688-5E6EV5-1000  
8494MS7-EV  
8494MS7-GT  
8494MS7-WV

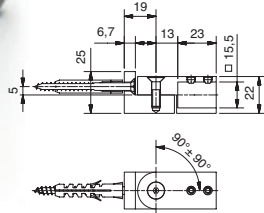
Für die Stabilität der Dusche empfehlen wir die kürzbare runde oder eckige  
Stabilisierungsstange nicht länger als 1200 mm.

Bitte bei der Planung berücksichtigen:

Eine Dusche mit Relingsystem erreicht ab einer gewissen Größe nicht die  
Stabilität einer Dusch-abtrennung mit Stabilisierungsstange und T-Stück.



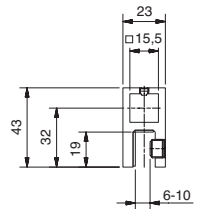
für Rohr □ 15 mm  
±90° drehbar



Art.-Nr.	Oberfläche	Artikelbezeichnung	VE/Stück
8494MS7-WV	glanzverchromt	Wandanschluss verstellbar ± 90°	1/1

DESIGNED  
IN  
GERMANY

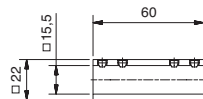
für Rohr □ 15 mm



Art.-Nr.	Oberfläche	Artikelbezeichnung	VE/Stück
8494MS7-GT	glanzverchromt	Glasanschluss, T-Stück senkrecht	1/1

DESIGNED  
IN  
GERMANY

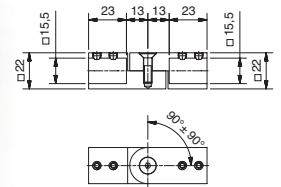
für Rohr □ 15 mm



Art.-Nr.	Oberfläche	Artikelbezeichnung	VE/Stück
8494MS7-V180	glanzverchromt	Rohrverbinder 180°	1/1

DESIGNED  
IN  
GERMANY

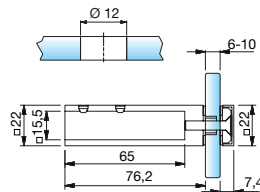
für Rohr □ 15 mm



Art.-Nr.	Oberfläche	Artikelbezeichnung	VE/Stück
8494MS7-EV	glanzverchromt	Eckverbinder verstellbar 90-180°	1/1

DESIGNED  
IN  
GERMANY

für Rohr □ 15 mm



Art.-Nr.	Oberfläche	Glasdicke	Artikelbezeichnung	VE/Stück
8498MS7-G	glanzverchromt	6-10 mm	Glasanschluss für Stabilisationsstange	1/1

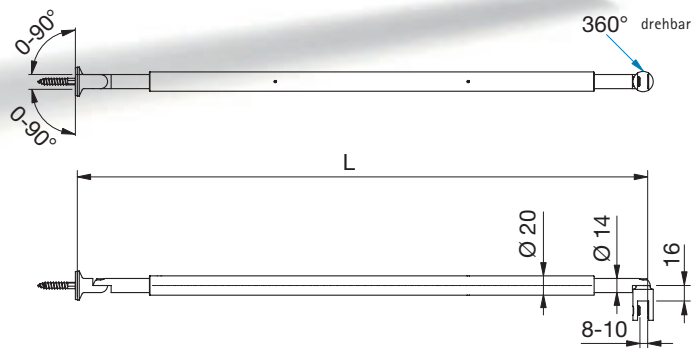
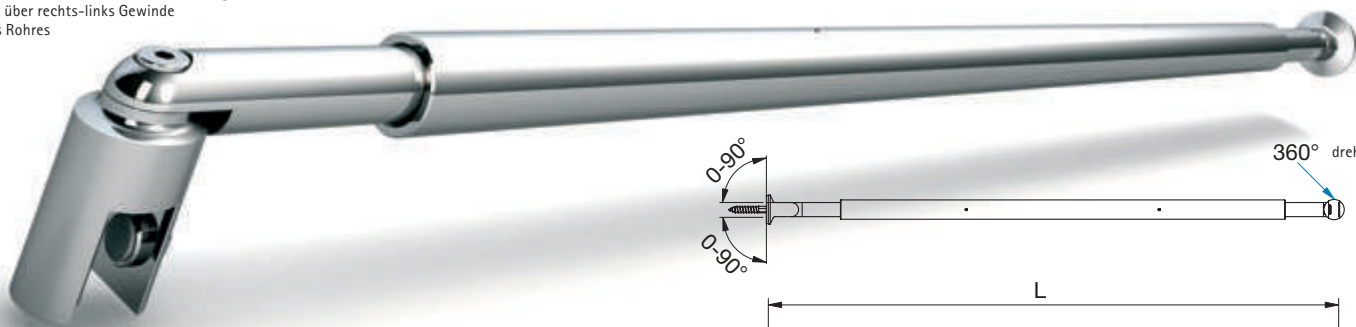
DESIGNED  
IN  
GERMANY

Alle Adapter passen zu 8494MS7, 8495MS7, 8496MS7, 8497MS7, 8498MS7, 8688-5E6EV5





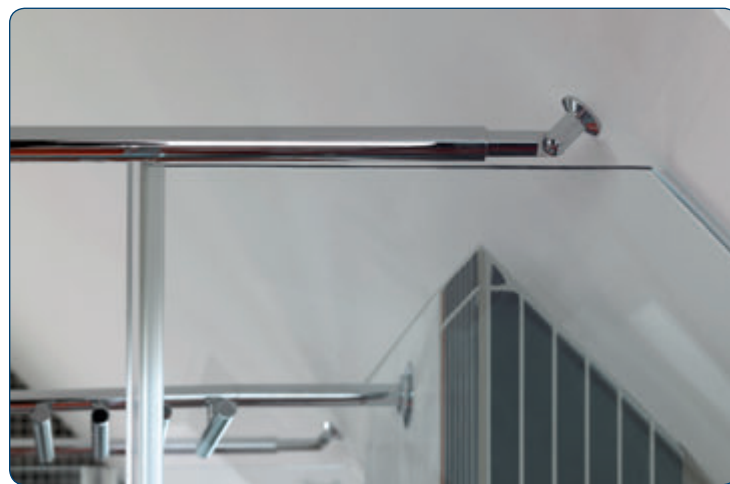
Glasdicke: 8-10 mm  
mit verstellbaren Wandhalter z. B. für Dachschrägen  
Verstellbarkeit über rechts-links Gewinde  
innerhalb des Rohres



Art.-Nr.	Oberfläche	Artikelbezeichnung	Merkmale (L)	VE/Stück
8432MS_*-395	siehe Art.-Nr.-Endung*	Stabilisationsstange Glas-Wand	von 365-425 mm verstellbar	1/1
8432MS_*-590	siehe Art.-Nr.-Endung*	Stabilisationsstange Glas-Wand	von 510-670 mm verstellbar	1/1
8432MS_*-730	siehe Art.-Nr.-Endung*	Stabilisationsstange Glas-Wand	von 650-810 mm verstellbar	1/1
8432MS_*-860	siehe Art.-Nr.-Endung*	Stabilisationsstange Glas-Wand	von 780-940 mm verstellbar	1/1
8432MS_*-990	siehe Art.-Nr.-Endung*	Stabilisationsstange Glas-Wand	von 910-1070 mm verstellbar	1/1
8432MS_*-1050	siehe Art.-Nr.-Endung*	Stabilisationsstange Glas-Wand	von 970-1130 mm verstellbar	1/1
8432MS_*-1190	siehe Art.-Nr.-Endung*	Stabilisationsstange Glas-Wand	von 1110-1270 mm verstellbar	1/1
8432MS_*-1330	siehe Art.-Nr.-Endung*	Stabilisationsstange Glas-Wand	von 1250-1410 mm verstellbar**	1/1
8432MS_*-1460	siehe Art.-Nr.-Endung*	Stabilisationsstange Glas-Wand	von 1380-1540 mm verstellbar**	1/1
8432MS_*-1590	siehe Art.-Nr.-Endung*	Stabilisationsstange Glas-Wand	von 1510-1670 mm verstellbar**	1/1
8432MS_*-1720	siehe Art.-Nr.-Endung*	Stabilisationsstange Glas-Wand	von 1640-1800 mm verstellbar**	1/1
8432MS_*-1850	siehe Art.-Nr.-Endung*	Stabilisationsstange Glas-Wand	von 1770-1930 mm verstellbar**	1/1

Andere Längen auf Anfrage!

DESIGNED  
IN  
GERMANY

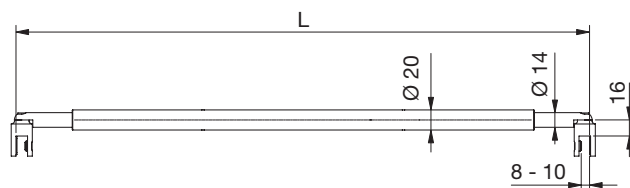
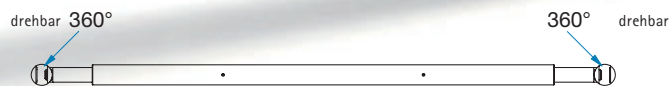
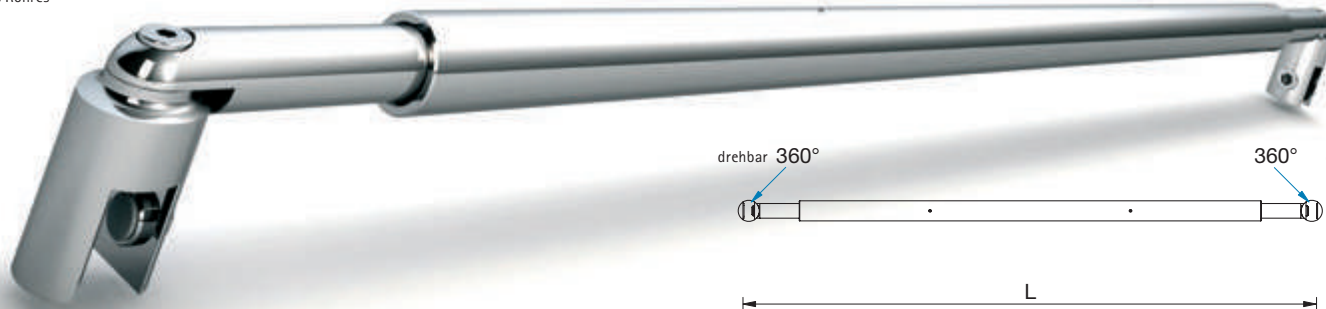


\*Art.-Nr.-Endung: MSZ = glanzverchromt; MS10 = mattverchromt; MSPVD22 = Edelstahl effekt

\*\*Rohr geteilt (Trennlinie sichtbar)



Glasdicke: 8-10 mm  
Verstellbarkeit über rechts-links Gewinde  
innerhalb des Rohres



Art.-Nr.	Oberfläche	Artikelbezeichnung	Merkmale (L)	VE/Stück
8434MS_*-375	siehe Art.-Nr.-Endung*	Stabilisationsstange Glas-Glas	von 345-405 mm verstellbar	1/1
8434MS_*-570	siehe Art.-Nr.-Endung*	Stabilisationsstange Glas-Glas	von 490-650 mm verstellbar	1/1
8434MS_*-710	siehe Art.-Nr.-Endung*	Stabilisationsstange Glas-Glas	von 630-790 mm verstellbar	1/1
8434MS_*-840	siehe Art.-Nr.-Endung*	Stabilisationsstange Glas-Glas	von 760-920 mm verstellbar	1/1
8434MS_*-970	siehe Art.-Nr.-Endung*	Stabilisationsstange Glas-Glas	von 890-1050 mm verstellbar	1/1
8434MS_*-1030	siehe Art.-Nr.-Endung*	Stabilisationsstange Glas-Glas	von 950-1110 mm verstellbar	1/1
8434MS_*-1170	siehe Art.-Nr.-Endung*	Stabilisationsstange Glas-Glas	von 1090-1250 mm verstellbar	1/1
8434MS_*-1310	siehe Art.-Nr.-Endung*	Stabilisationsstange Glas-Glas	von 1230-1390 mm verstellbar**	1/1
8434MS_*-1440	siehe Art.-Nr.-Endung*	Stabilisationsstange Glas-Glas	von 1360-1520 mm verstellbar**	1/1
8434MS_*-1570	siehe Art.-Nr.-Endung*	Stabilisationsstange Glas-Glas	von 1490-1650 mm verstellbar**	1/1
8434MS_*-1700	siehe Art.-Nr.-Endung*	Stabilisationsstange Glas-Glas	von 1620-1780 mm verstellbar**	1/1
8434MS_*-1830	siehe Art.-Nr.-Endung*	Stabilisationsstange Glas-Glas	von 1750-1910 mm verstellbar**	1/1

Andere Längen auf Anfrage!

\*Art.-Nr.-Endung: MSZ = glanzverchromt; MS10 = mattverchromt; MSPVD22 = Edeltahleffekt

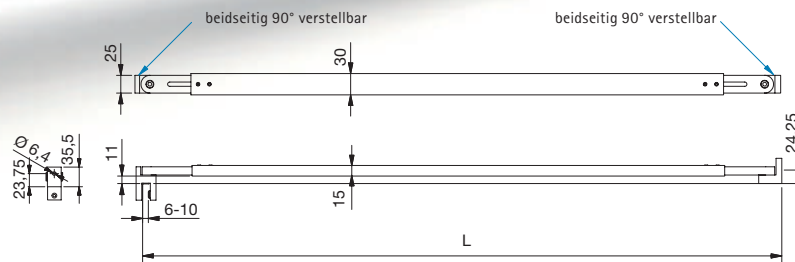
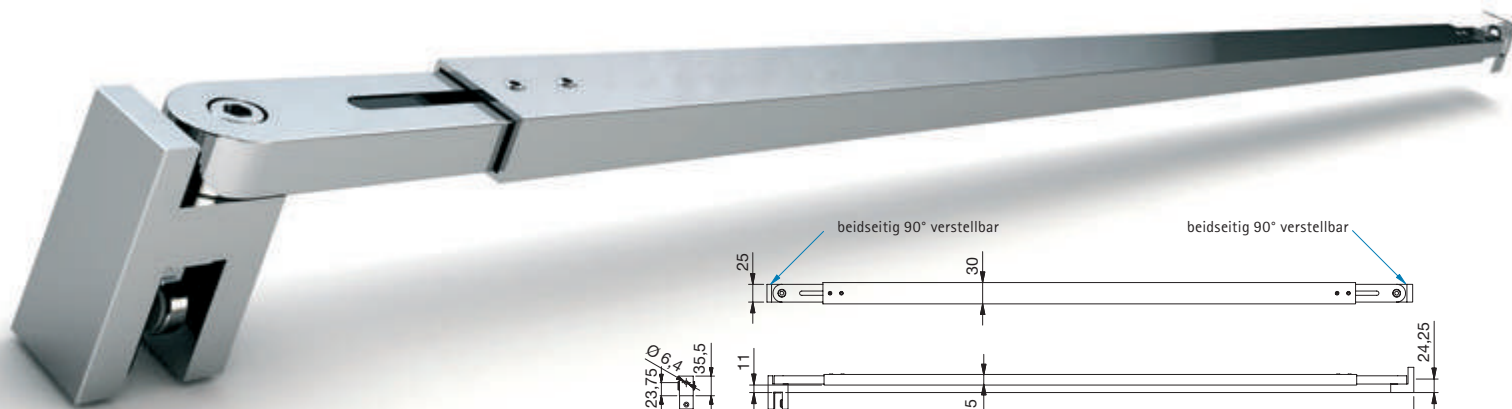
\*\*Rohr geteilt (Trennlinie sichtbar)

DESIGNED  
IN  
GERMANY





Glasdicke: 6-10 mm



Art.-Nr.	Oberfläche	Artikelbezeichnung	Merkmale (L)	VE/Stück
8474MS_-380	siehe Art.-Nr.-Endung*	Stabilisationsstange Glas-Wand	von 300-460 mm verstellbar	1/1
8474MS_-510	siehe Art.-Nr.-Endung*	Stabilisationsstange Glas-Wand	von 430-590 mm verstellbar	1/1
8474MS_-640	siehe Art.-Nr.-Endung*	Stabilisationsstange Glas-Wand	von 560-720 mm verstellbar	1/1
8474MS_-770	siehe Art.-Nr.-Endung*	Stabilisationsstange Glas-Wand	von 690-850 mm verstellbar	1/1
8474MS_-900	siehe Art.-Nr.-Endung*	Stabilisationsstange Glas-Wand	von 820-980 mm verstellbar	1/1
8474MS_-1030	siehe Art.-Nr.-Endung*	Stabilisationsstange Glas-Wand	von 950-1110 mm verstellbar	1/1
8474MS_-1160	siehe Art.-Nr.-Endung*	Stabilisationsstange Glas-Wand	von 1080-1240 mm verstellbar	1/1
8474MS_-1260	siehe Art.-Nr.-Endung*	Stabilisationsstange Glas-Wand	von 1180-1340 mm verstellbar**	1/1
8474MS_-1390	siehe Art.-Nr.-Endung*	Stabilisationsstange Glas-Wand	von 1310-1470 mm verstellbar**	1/1
8474MS_-1520	siehe Art.-Nr.-Endung*	Stabilisationsstange Glas-Wand	von 1440-1600 mm verstellbar**	1/1
8474MS_-1650	siehe Art.-Nr.-Endung*	Stabilisationsstange Glas-Wand	von 1570-1730 mm verstellbar**	1/1
8474MS_-1780	siehe Art.-Nr.-Endung*	Stabilisationsstange Glas-Wand	von 1700-1860 mm verstellbar**	1/1
8474MS_-1910	siehe Art.-Nr.-Endung*	Stabilisationsstange Glas-Wand	von 1830-1990 mm verstellbar**	1/1

Andere Längen auf Anfrage!

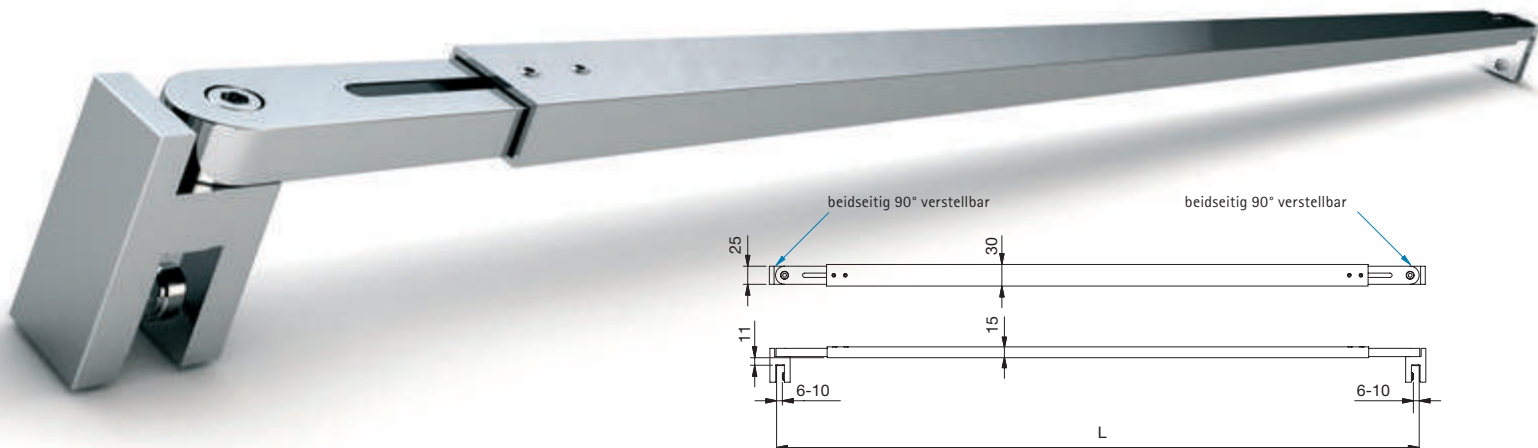
DESIGNED  
IN  
GERMANY



\*Art.-Nr.-Endung: MSZ = glanzverchromt; MS10 = mattverchromt; MSPVD22 = Edelstahl effekt  
\*\*Rohr geteilt (Trennlinie sichtbar)



Glasdicke: 6-10 mm



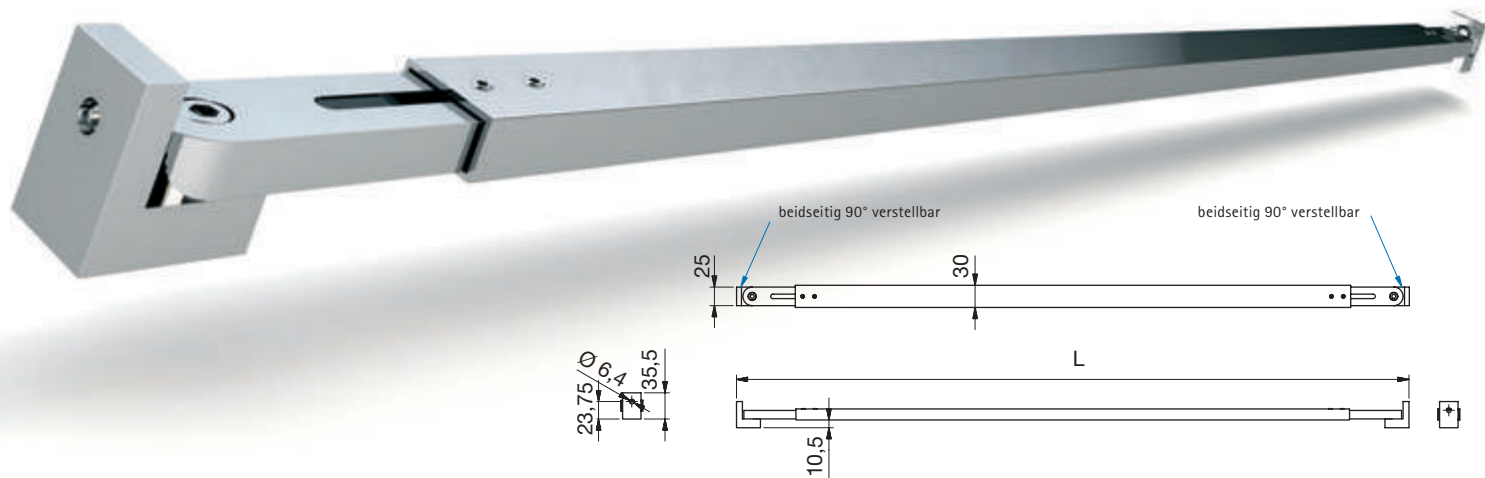
Art.-Nr.	Oberfläche	Artikelbezeichnung	Merkmale (L)	VE/Stück
8475MS_-370	siehe Art.-Nr.-Endung*	Stabilisationsstange Glas-Glas	von 290-450 mm verstellbar	1/1
8475MS_-500	siehe Art.-Nr.-Endung*	Stabilisationsstange Glas-Glas	von 420-580 mm verstellbar	1/1
8475MS_-630	siehe Art.-Nr.-Endung*	Stabilisationsstange Glas-Glas	von 550-710 mm verstellbar	1/1
8475MS_-760	siehe Art.-Nr.-Endung*	Stabilisationsstange Glas-Glas	von 680-840 mm verstellbar	1/1
8475MS_-890	siehe Art.-Nr.-Endung*	Stabilisationsstange Glas-Glas	von 810-970 mm verstellbar	1/1
8475MS_-1020	siehe Art.-Nr.-Endung*	Stabilisationsstange Glas-Glas	von 940-1100 mm verstellbar	1/1
8475MS_-1150	siehe Art.-Nr.-Endung*	Stabilisationsstange Glas-Glas	von 1070-1230 mm verstellbar	1/1
8475MS_-1250	siehe Art.-Nr.-Endung*	Stabilisationsstange Glas-Glas	von 1170-1330 mm verstellbar**	1/1
8475MS_-1380	siehe Art.-Nr.-Endung*	Stabilisationsstange Glas-Glas	von 1300-1460 mm verstellbar**	1/1
8475MS_-1510	siehe Art.-Nr.-Endung*	Stabilisationsstange Glas-Glas	von 1430-1590 mm verstellbar**	1/1
8475MS_-1640	siehe Art.-Nr.-Endung*	Stabilisationsstange Glas-Glas	von 1560-1720 mm verstellbar**	1/1
8475MS_-1770	siehe Art.-Nr.-Endung*	Stabilisationsstange Glas-Glas	von 1690-1850 mm verstellbar**	1/1
8475MS_-1900	siehe Art.-Nr.-Endung*	Stabilisationsstange Glas-Glas	von 1820-1980 mm verstellbar**	1/1

Andere Längen auf Anfrage!

DESIGNED  
IN  
GERMANY



\*Art.-Nr.-Endung: MSZ = glanzverchromt; MS10 = mattverchromt; MSPVD22 = Edelstahl effekt  
\*\*Rohr geteilt (Trennlinie sichtbar)



Art.-Nr.	Oberfläche	Artikelbezeichnung	Merkmale (L)	VE/Stück
8477MS_*-910	siehe Art.-Nr.-Endung*	Stabilisationsstange Wand-Wand	von 830-990 mm verstellbar	1/1
8477MS_*-1040	siehe Art.-Nr.-Endung*	Stabilisationsstange Wand-Wand	von 960-1120 mm verstellbar	1/1
8477MS_*-1170	siehe Art.-Nr.-Endung*	Stabilisationsstange Wand-Wand	von 1090-1250 mm verstellbar	1/1
8477MS_*-1270	siehe Art.-Nr.-Endung*	Stabilisationsstange Wand-Wand	von 1190-1350 mm verstellbar**	1/1
8477MS_*-1400	siehe Art.-Nr.-Endung*	Stabilisationsstange Wand-Wand	von 1320-1480 mm verstellbar**	1/1
8477MS_*-1530	siehe Art.-Nr.-Endung*	Stabilisationsstange Wand-Wand	von 1450-1610 mm verstellbar**	1/1
8477MS_*-1660	siehe Art.-Nr.-Endung*	Stabilisationsstange Wand-Wand	von 1580-1740 mm verstellbar**	1/1
8477MS_*-1790	siehe Art.-Nr.-Endung*	Stabilisationsstange Wand-Wand	von 1710-1870 mm verstellbar**	1/1
8477MS_*-1920	siehe Art.-Nr.-Endung*	Stabilisationsstange Wand-Wand	von 1840-2000 mm verstellbar**	1/1

Andere Längen auf Anfrage!

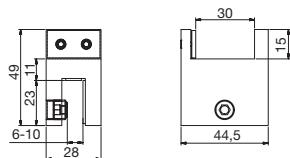
DESIGNED  
IN  
GERMANY



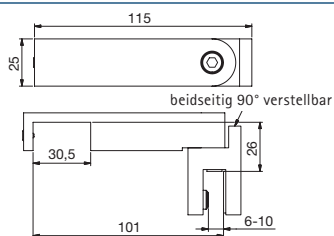
\*Art.-Nr.-Endung: MS7 glanzverchromt; MS10 mattverchromt; MSPVD22 Edelstahlbleffekt

\*\*Rohr geteilt (Trennlinie sichtbar)





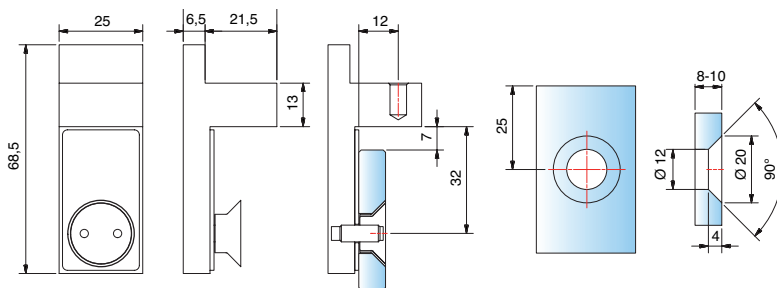
Art.-Nr.	Oberfläche	Glasdicke	Artikelbezeichnung	VE/Stück
8473MS7	glanzverchromt	6-10 mm	Mittelträger für	1/1
8473MS10	mattverchromt		8474MS, 8475MS	
8473MSPVD22	Edelstahleffekt		und 8477MS	



Art.-Nr.	Oberfläche	Glasdicke	Artikelbezeichnung	VE/Stück
8476MS7-T	glanzverchromt	6-10 mm	T-Stück für	1/1
8476MS10-T	mattverchromt		8474MS, 8475MS	
8476MSPVD22-T	Edelstahleffekt		und 8477MS	



Konzipiert für den Hebe-Senkbeschlag PAVONE

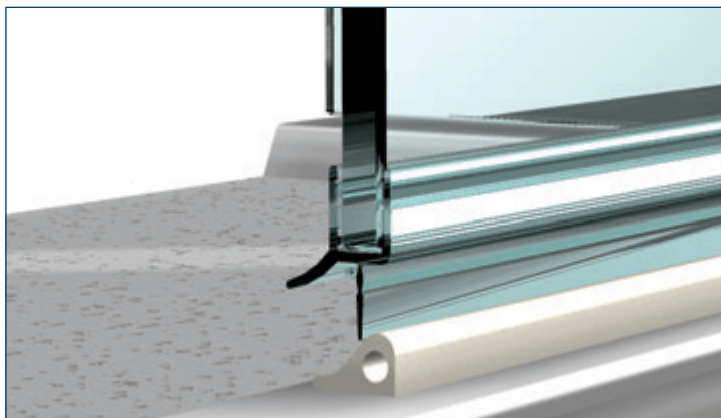


Art.-Nr.	Oberfläche	Glasdicke	Artikelbezeichnung	VE/Stück
8471MS7	glanzverchromt	8-10 mm	flächenbündiges Befestigungsset für 8474MS und 8475MS	1/1

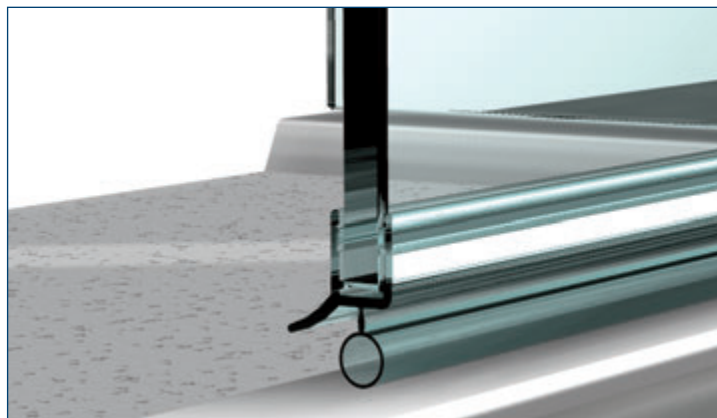




## Übersicht Dicht- und Schallschutzprofile



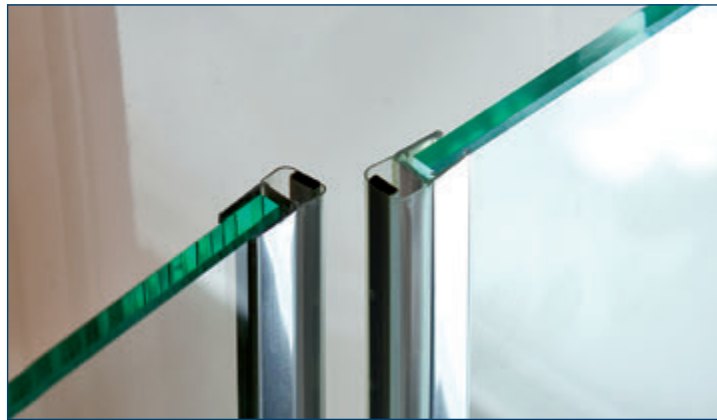
Dichtprofil mit Schallschutz



Dichtprofil ohne Schallschutz



Dichtprofil Chromdekor



Magnet-Dichtprofil Chromdekor



Dichtprofil Glas-Wand mit Trägerprofil



Dichtprofil Glas-Glas

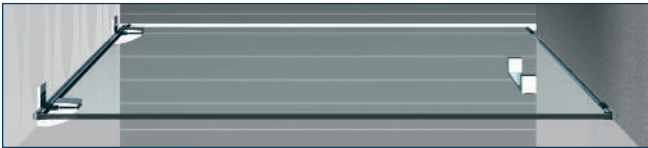
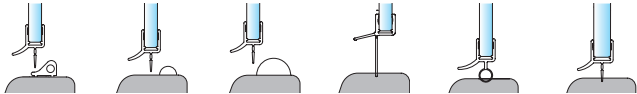


Übersicht Dicht- und Schallschutzprofile



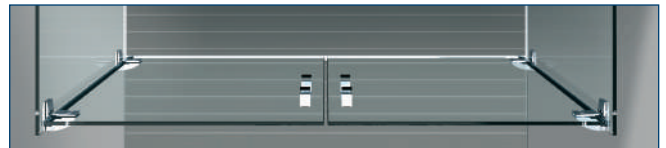
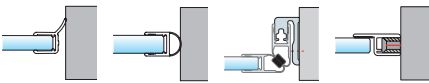
Wannenanschlussprofil

Schallschutz



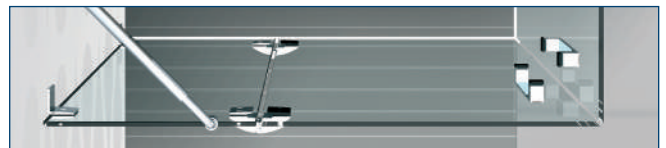
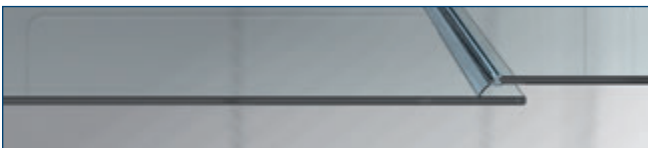
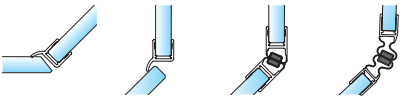
Wandanschlussprofil

Dichtprofile Glas-Glas 90°



Dichtprofile Glas-Glas 135°

Dichtprofile Glas-Glas 180°



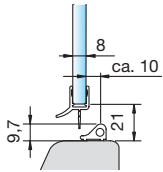
Dichtprofile Glas-Glas 180°, überlappend

Dichtprofile Chromdekor

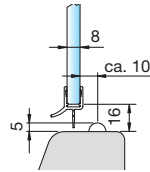




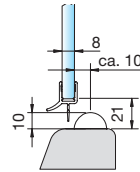
## Dichtprofile für den unteren Wannenanschluss



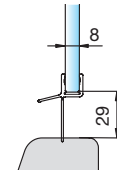
**Art.-Nr. 8864KU0-8-2010**  
für 6 und 8 mm Glas in Verbindung mit dem Schwallenschutzprofil (Art.-Nr. 8535E6EV5)



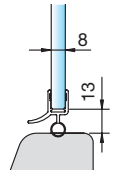
**Art.-Nr. 8864KU0-8-2010**  
für 6 und 8 mm Glas in Verbindung mit dem Acrylhalbrundstab (Art.-Nr. 8538KU5, Radius = 5 mm)



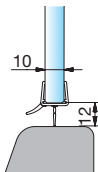
**Art.-Nr. 8864KU0-8-2010**  
für 6 und 8 mm Glas in Verbindung mit dem Acrylhalbrundstab (Art.-Nr. 8539KU5, Radius=10 mm)



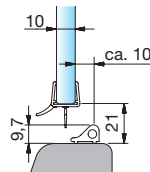
**Art.-Nr. 8866KU0-8-2010**  
für 6 und 8 mm Glas



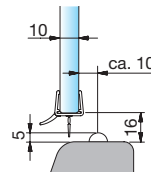
**Art.-Nr. 8863KU0-8-2010**  
für 6 und 8 mm Glas



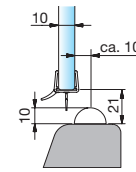
**Art.-Nr. 8864KU0-12-2500**  
für 10 und 12 mm Glas



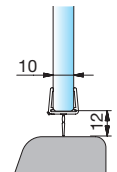
**Art.-Nr. 8864KU0-12-2500**  
für 10 und 12 mm Glas in Verbindung mit dem Schwallenschutzprofil (Art.-Nr. 8535E6EV5)



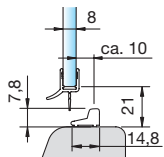
**Art.-Nr. 8864KU0-12-2500**  
für 10 und 12 mm Glas in Verbindung mit dem Acrylhalbrundstab (Art.-Nr. 8538KU5, Radius = 5 mm)



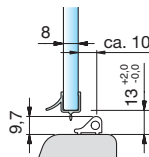
**Art.-Nr. 8864KU0-12-2500**  
für 10 und 12 mm Glas in Verbindung mit dem Acrylhalbrundstab (Art.-Nr. 8539KU5, Radius=10mm)



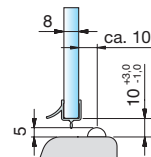
**Art.-Nr. 8876KU0-12-2500**  
für 10 und 12 mm Glas



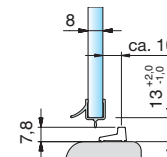
**Art.-Nr. 8590E6EV5-2010**  
Schwallenschutzprofil in eckiger Version Länge 2010 mm mit Dichtprofil 8864KU0-8-2010



**Art.-Nr. 8879KU0-8-2010**  
für 8 mm Glas in Verbindung mit dem Schwallenschutzprofil (Art.-Nr. 8535E6EV5)

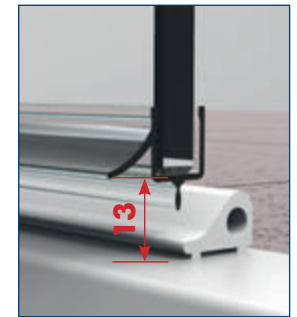


**Art.-Nr. 8879KU0-8-2010**  
für 8 mm Glas in Verbindung mit dem Acrylhalbrundstab (Art.-Nr. 8538KU5, Radius = 5 mm)

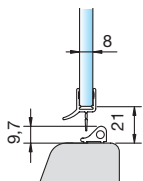


**Art.-Nr. 8879KU0-8-2010**  
Für 8mm Glas in Verbindung mit dem Schwallenschutzprofil Art.: 8590E6EV5-2010

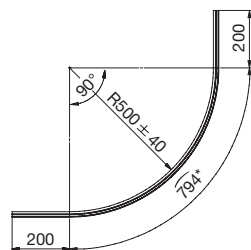
Achtung! Ist für den 90° Eckverbinder auszuschneiden, alle anderen Abdeckkappen passen nicht!



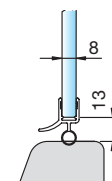
## Dichtprofile für den unteren Wannenanschluss, gebogen



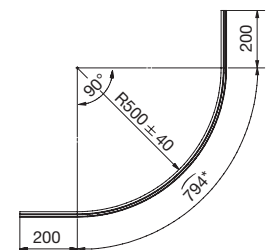
**Art.-Nr. 8868KU0-8-R500**  
für 6 und 8 mm Glas in Verbindung mit gebogenen Schwallenschutzprofil für Wannenradius R500-550 Abwicklung = 1194 mm (Art.-Nr. 8881und 8882-R500)



**Art.-Nr. 8881E6/EV5-R500**  
**Art.-Nr. 8882E6/EV5-R550**  
**Art.-Nr. 8881E0/14-R500**  
**Art.-Nr. 8882E0/14-R550**

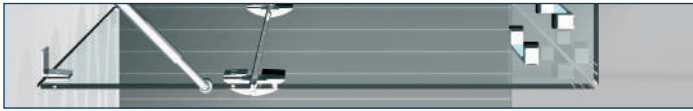


**Art.-Nr. 8867KU0-8-R500**  
gebogen für Wannenradius R500 - 550 für 6 und 8 mm Glas Abwicklung = 1194 mm

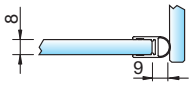


\* außen

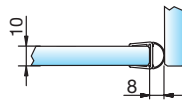
\*Art.-Nr.-Material/Oberfläche: E6/EV5 = Aluminium spezialbeizt glanzeloxiert; E0/14 = Aluminium weiß pulverbeschichtet, RAL 9016; KU0 = Kunststoff naturfarbig-opak  
Achtung: Die hier dargestellten Abzugsmaße gelten nur für 8 bzw. 10 mm Glas! Abzugsmaß bei 6 bzw. 12 mm auf Anfrage!



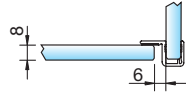
## Dichtprofile für Glas-Glas 90°



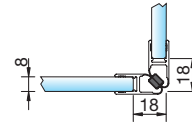
**Art.-Nr. 8861KU0-8-2010**  
**Art.-Nr. 8861KU0-8-2500**  
 für 6 und 8 mm Glas für ein ein- und beidseitig zu öffnendes Duschtürband



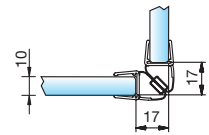
**Art.-Nr. 8861KU0-12-2500**  
**Art.-Nr. 8861KU0-12-3000**  
 für 10 und 12 mm Glas für ein ein- und beidseitig zu öffnendes Duschtürband



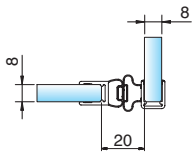
**Art.-Nr. 8855KU0-8-2010**  
**Art.-Nr. 8855KU0-8-2500**  
 für 6 und 8 mm Glas für ein einseitig nach außen hin öffnendes Duschtürband



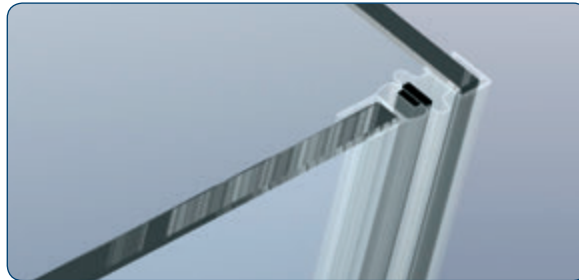
**Art.-Nr. 8851KU0-8-2010**  
**Art.-Nr. 8851KU0-8-2500**  
 für 6 und 8 mm Glas für ein einseitig nach außen hin öffnendes Duschtürband



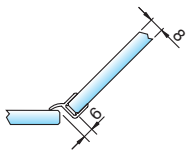
**Art.-Nr. 8851KU0-12-2500**  
 für 10 und 12 mm Glas für ein einseitig nach außen hin öffnendes Duschtürband



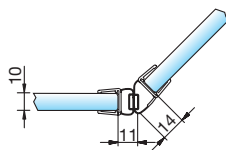
**Art.-Nr. 8849KU0-8-2500**  
 für 6 und 8 mm Glas für ein ein- und beidseitig zu öffnendes Duschtürband



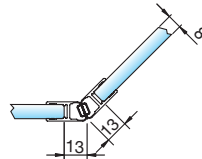
## Dichtprofile für Glas-Glas 135°



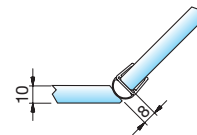
**Art.-Nr. 8860KU0-8-2010**  
**Art.-Nr. 8860KU0-8-2500**  
 für 6 und 8 mm Glas für ein einseitig zu öffnendes Duschtürband



**Art.-Nr. 8875KU0-12-2500**  
 für 10 und 12 mm Glas für ein ein- und beidseitig zu öffnendes Duschtürband



**Art.-Nr. 8853KU0-8-2010**  
**Art.-Nr. 8853KU0-8-2500**  
 für 6 und 8 mm Glas für ein einseitig nach außen hin öffnendes Duschtürband



**Art.-Nr. 8861KU0-12-2500**  
**Art.-Nr. 8861KU0-12-3000**  
 für 10 und 12 mm Glas für ein beidseitig zu öffnendes Duschtürband

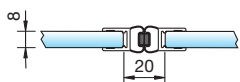
\*Art.-Nr.-Material/Oberfläche: KU0 = Kunststoff naturfarbig-opak

Achtung: Die hier dargestellten Abzugsmaße gelten nur für 8 bzw. 10 mm Glas! Abzugsmaß bei 6 bzw. 12 mm auf Anfrage!

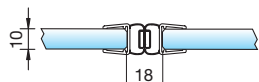




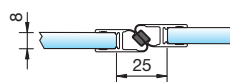
## Dichtprofile für Glas-Glas 180°



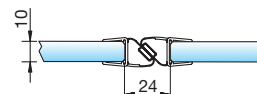
**Art.-Nr. 8850KU0-8-2010**  
**Art.-Nr. 8850KU0-8-2500**  
 für 6 und 8 mm Glas für ein  
 beidseitig öffnendes Duschtürband



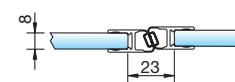
**Art.-Nr. 8850KU0-12-2500**  
 für 10 und 12 mm Glas für ein  
 beidseitig öffnendes Duschtürband



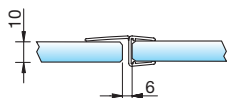
**Art.-Nr. 8852KU0-8-2010**  
**Art.-Nr. 8852KU0-8-2500**  
 für 6 und 8 mm Glas für ein  
 einseitig öffnendes Duschtürband



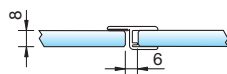
**Art.-Nr. 8852KU0-12-2500**  
 für 10 und 12 mm Glas für ein  
 einseitig öffnendes Duschtürband



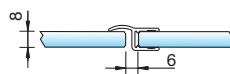
**Art.-Nr. 8854KU0-8-2010**  
**Art.-Nr. 8854KU0-8-2500**  
 für 6 und 8 mm Glas für ein  
 einseitig öffnendes Duschtürband



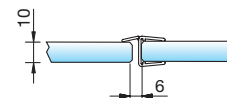
**Art.-Nr. 8869KU0-12-2500**  
**Art.-Nr. 8869KU0-12-3000**  
 für 10 und 12 mm Glas für ein  
 einseitig öffnendes Duschtürband



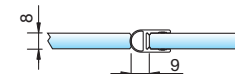
**Art.-Nr. 8856KU0-8-2010**  
**Art.-Nr. 8856KU0-8-2500**  
 für 6 und 8 mm Glas für ein  
 einseitig öffnendes Duschtürband



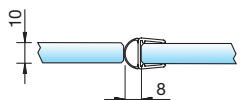
**Art.-Nr. 8857KU0-8-2010**  
**Art.-Nr. 8857KU0-8-2500**  
 für 6 und 8 mm Glas für ein  
 einseitig öffnendes Duschtürband



**Art.-Nr. 8857KU0-12-2500**  
 für 10 und 12 mm Glas für ein  
 einseitig öffnendes Duschtürband



**Art.-Nr. 8861KU0-8-2010**  
**Art.-Nr. 8861KU0-8-2500**  
 für 6 und 8 mm Glas für ein  
 beidseitig öffnendes Duschtürband



**Art.-Nr. 8861KU0-12-2500**  
**Art.-Nr. 8861KU0-12-3000**  
 für 10 und 12 mm Glas für ein  
 beidseitig öffnendes Duschtürband



## Dichtprofile für Glas-Glas 180° überlappend



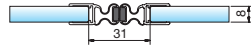
**Art.-Nr. 8858KU0-8-2010**  
**Art.-Nr. 8858KU0-8-2500**  
 für 6 und 8 mm Glas für ein  
 einseitig nach außen öffnendes  
 Duschtürband

\*Art.-Nr.-Material/Oberfläche: KU0 = Kunststoff naturfarbig-opak  
 Achtung: Die hier dargestellten Abzugsmaße gelten nur für 8 bzw. 10 mm Glas! Abzugsmaß bei 6 bzw. 12 mm auf Anfrage.

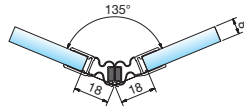


## Dichtprofil für Glas-Glas, Gradzahl flexibel

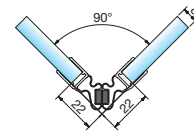
Art.-Nr. 8874KU0-8-2010  
Art.-Nr. 8874KU0-8-2500  
für 6 und 8 mm Glas für ein  
einseitig nach außen hin öffnendes  
Duschtürband



Anwendung 180°



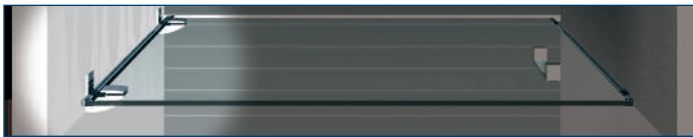
Anwendung 135°



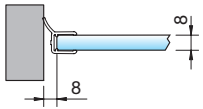
Anwendung 90°

### Abzugsmaße für 8mm Glas

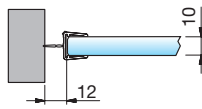
Einbauwinkel	Abzugsmaß
90°	22 mm
105°	21 mm
120°	19 mm
135°	18 mm
150°	16 mm
165°	16 mm
180°	15,5 mm



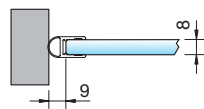
## Dichtprofile für den seitlichen Wandanschluss 90° (Beschlagseite)



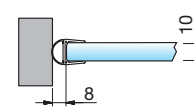
Art.-Nr. 8862KU0-8-2010  
Art.-Nr. 8862KU0-8-2500  
für 6 und 8 mm Glas als Wanddichtung für ein einseitig nach außen öffnendes Duschtürband



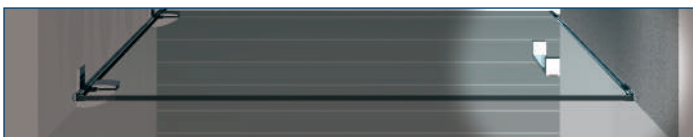
Art.-Nr. 8876KU0-12-2500  
für 10 und 12 mm Glas für ein  
beidseitig öffnendes Duschtürband



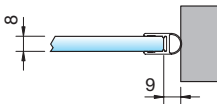
Art.-Nr. 8861KU0-8-2010  
Art.-Nr. 8861KU0-8-2500  
für 6 und 8 mm Glas als Wanddichtung für ein beidseitig öffnendes Duschtürband



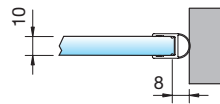
Art.-Nr. 8861KU0-12-2500  
Art.-Nr. 8861KU0-12-3000  
für 10 und 12 mm Glas als Wanddichtung für ein beidseitig öffnendes Duschtürband



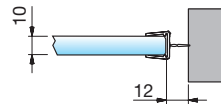
## Dichtprofile für den seitlichen Wandanschluss 90° (Griffseite)



Art.-Nr. 8861KU0-8-2010  
Art.-Nr. 8861KU0-8-2500  
für 6 und 8 mm Glas als Wanddichtung für ein beidseitig öffnendes Duschtürband

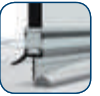


Art.-Nr. 8861KU0-12-2500  
Art.-Nr. 8861KU0-12-3000  
für 10 und 12 mm Glas als Wanddichtung für ein beidseitig öffnendes Duschtürband

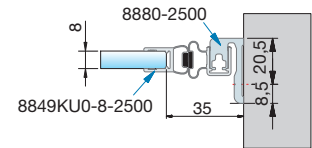
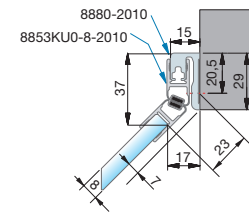
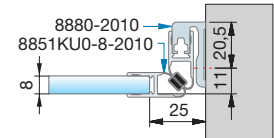
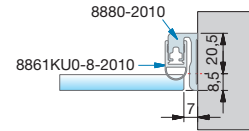
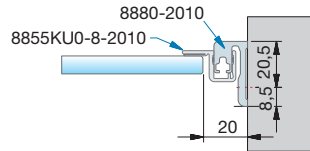
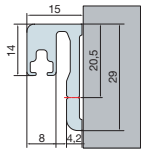


Art.-Nr. 8876KU0-12-2500  
für 10 und 12 mm Glas für ein  
beidseitig öffnendes Duschtürband

\*Art.-Nr.-Material/Oberfläche: KU0 = Kunststoff naturfarbig-opak  
Achtung: Die hier dargestellten Abzugsmaße gelten nur für 8 bzw. 10 mm Glas! Abzugsmaß bei 6 bzw. 12 mm auf Anfrage!



## Trägerprofil für Türanschlag



Art.-Nr. 8880 \*-2010

Länge = 2010 mm, Oberflächen siehe Art.-Nr.-Endung

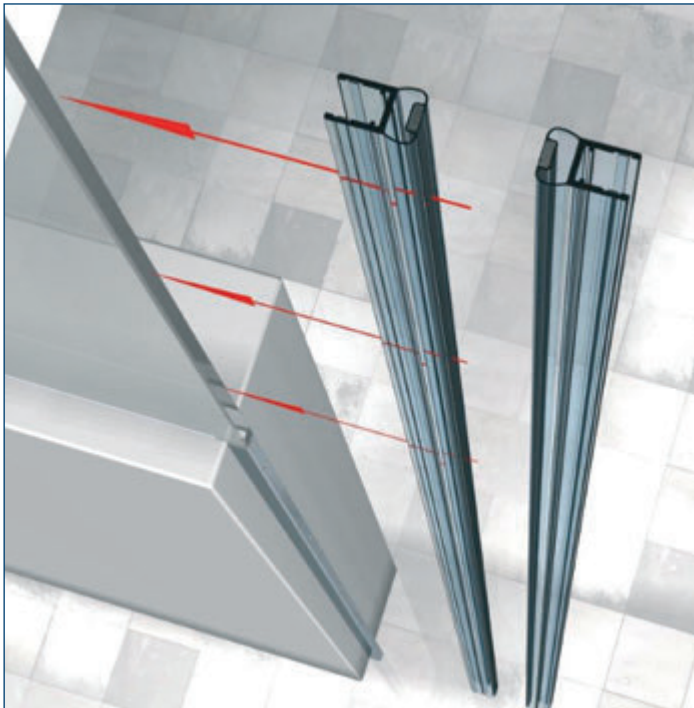
Art.-Nr. 8880 \*-2500

Länge = 2500 mm, Oberflächen siehe Art.-Nr.-Endung

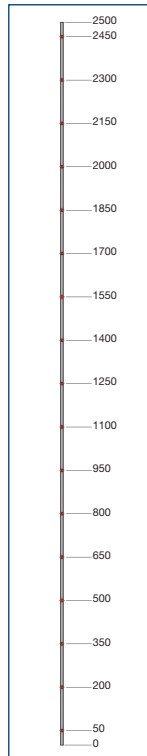
\*Art.-Nr.-Material/Oberfläche: E6/EV1 = Aluminium spezialgebeizt naturfarbig eloxiert; E6/EV5 = Aluminium spezialgebeizt glanzeloxiert; E1/23 = Aluminium geschliffen silberfarbig eloxiert (Edelstahleffekt); KU0 = Kunststoff naturfarbig-opak



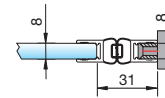
## Trägerprofil für Dichtprofil



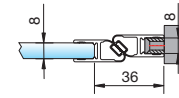
Bohrungsabstände



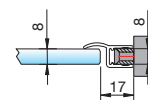
Anwendungen Trägerprofil



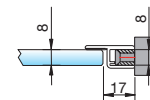
mit Dichtprofil 8850KU-8  
und Trägerprofil 8883E6EV1-8



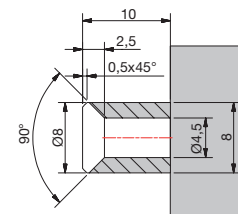
mit Dichtprofil 8852KU-8  
und Trägerprofil 8883E6EV1-8



mit Dichtprofil 8857KU-8  
und Trägerprofil 8883E6EV1-8



mit Dichtprofil 8856KU-8  
und Trägerprofil 8883E6EV1-8



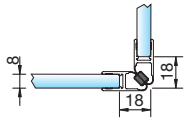
Art.-Nr. 8883E6EV1-8-2500

\*Ar.-Nr.-Material/Oberfläche: E6/EV1 = Aluminium spezialgebeizt naturfarbig eloxiert

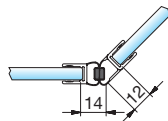
Achtung: Die hier dargestellten Abzugsmaße gelten nur für 8 bzw. 10 mm Glas! Abzugsmaß bei 6 bzw. 12 mm auf Anfrage!



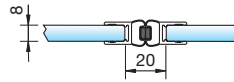
## Dichtprofile Chromdekor



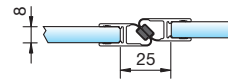
**Art.-Nr. 8851KU7-8-2010**  
Dichtprofil für Glas-Glas 90°  
für 6 und 8 mm Glas für ein ein-  
seitig zu öffnendes Duschtürband



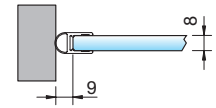
**Art.-Nr. 8875KU7-8-2010**  
Dichtprofil für Glas-Glas 135°  
für 6 und 8 mm Glas für ein ein- und  
beidseitig zu öffnendes Duschtürband



**Art.-Nr. 8850KU7-8-2010**  
Dichtprofil für Glas-Glas 180°  
für 6 und 8 mm Glas für ein ein- und  
beidseitig zu öffnendes Duschtürband

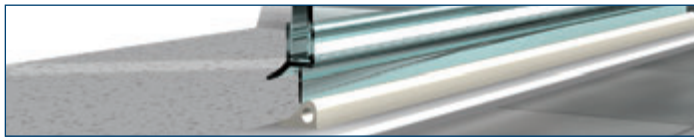


**Art.-Nr. 8852KU7-8-2010**  
Dichtprofil für Glas-Glas 180°  
für 6 und 8 mm Glas für ein ein-  
seitig öffnendes Duschtürband

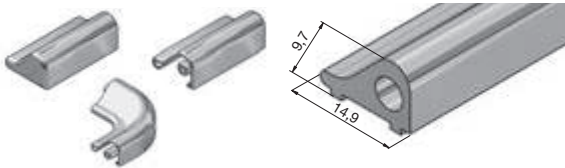


**Art.-Nr. 8861KU7-8-2010**  
Dichtprofil für den seitlichen Wand-  
anschluss 90° (Beschlagseite)  
für 6 und 8 mm Glas für ein ein- und  
beidseitig zu öffnendes Duschtürband

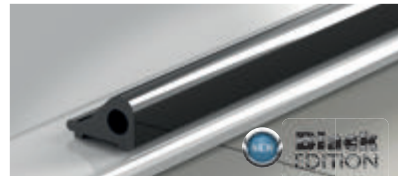
\*Art.-Nr.-Material/Oberfläche: **KUJ** = Kunststoff glanzverchromt



## Schwallschutzprofile



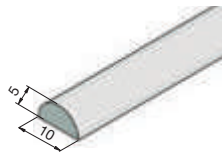
**Art.-Nr. SET-8535E6EV5-1860**  
**Art.-Nr. SET-8535E0/14-1860**  
Schwallschutzprofil in einer Länge von 1860 mm,  
inkl. 1x Endstück links, 1x Endstück rechts, 1x Schwallschutz-Eckverbindung 90°



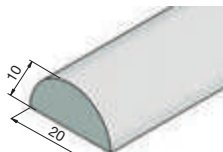
**Art.-Nr. 8535AL35-1400**  
**Art.-Nr. 8535AL36-1400**  
Schwallschutzprofil in einer Länge von 1400 mm



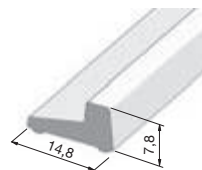
**Art.-Nr. SET-8536E6EV5-90**  
**Art.-Nr. SET-8536E0/14-90**  
1x Endstück links, 1x Endstück rechts, 1x  
Schwallschutz-Eckverbindung 90°



**Art.-Nr. 8538KU5**  
Schwallschutzprofil (Acrylstab)  
in einer Länge von 2000 mm



**Art.-Nr. 8539KU5**  
Schwallschutzprofil (Acrylstab)  
in einer Länge von 2000 mm



**Art.-Nr. 8590E6EV5-2010**  
Schwallschutzprofil in eckiger Version, Länge 2010 mm  
**Art.-Nr. 8590AL35-1400**  
**Art.-Nr. 8590AL36-1400**  
Schwallschutzprofil in eckiger Version, Länge 1400 mm



\*Art.-Nr.-Material/Oberfläche: **E6/EV5** = Aluminium spezialgebeizt glanzeloxiert; **E0/14** = Aluminium weiß pulverbeschichtet RAL 9016; **KU5** = Kunststoff glasklar; **AL35** = schwarz matt (RAL9005); **AL36** = schwarz glänzend (RAL9005);

Achtung: Die hier dargestellten Abzugsmaße gelten nur für 8 bzw. 10 mm Glas! Abzugsmaß bei 6 bzw. 12 mm auf Anfrage!



## Dichtprofile mit geringem Glaseinstand in transparent und schwarz

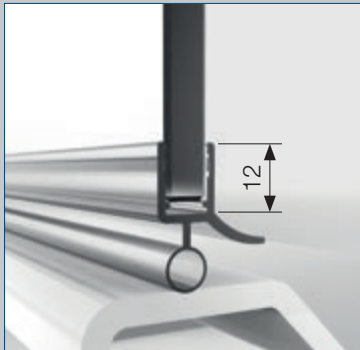


Beispiel: schwarz glänzend

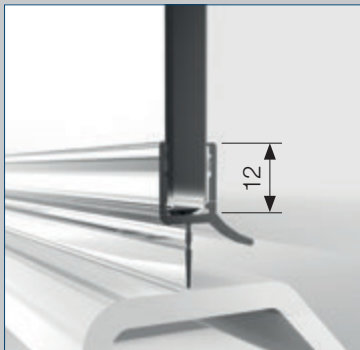
Die Badausstattung erhält mehr und mehr Aufmerksamkeit und der Wunsch nach Individualisierung wird immer stärker. Wir setzen wieder neue Akzente bei Oberflächen und Farben. Wir bieten Ihnen nicht nur in den Serien FLAMEA+, PAVONE und FARFALLA neue Trendfarben mit passendem Zubehör, sondern auch unsere Dichtprofile gibt es jetzt im neuen Look. Und der kurze Glaseinstand der neuen Profile bietet noch mehr neue Möglichkeiten bei der Gestaltung spannender Duschlösungen.

**Black  
EDITION**

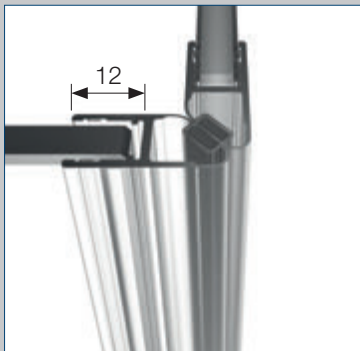




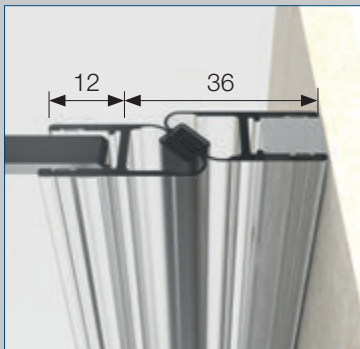
Art.-Nr.  
8863KU0-8-2010  
transparent



Art.-Nr.  
8864KU0-8-2010  
transparent



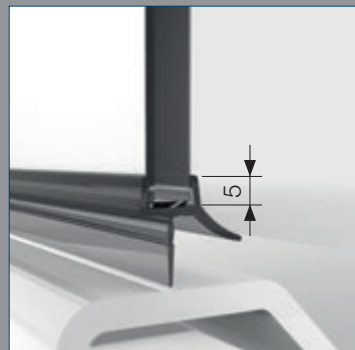
Art.-Nr.  
8851KU0-8-2010  
transparent



Art.-Nr.  
8852KU0-8-2010  
transparent



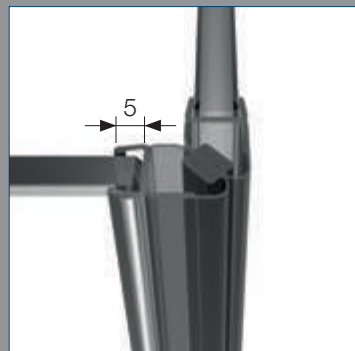
Art.-Nr.  
8863KU0-8K-2010  
transparent  
8863KU3-8K-2010  
schwarz



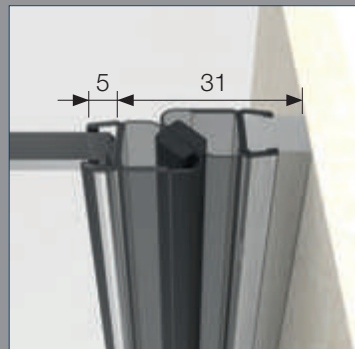
Art.-Nr.  
8864KU0-8K-2010  
transparent  
8864KU3-8K-2010  
schwarz



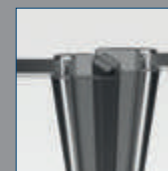
mit Schwallschutz  
8590AL35-1400  
8590AL36-1400



Art.-Nr.  
8851KU0-8K-2500  
transparent  
8851KU3-8K-2500  
schwarz



Art.-Nr.  
8852KU0-8K-2500  
transparent  
8852KU3-8K-2500  
schwarz

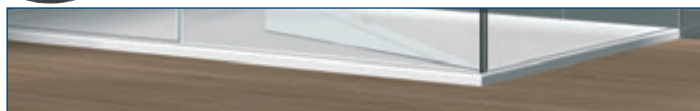


Version  
Glas-Glas

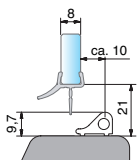


**Black  
EDITION**

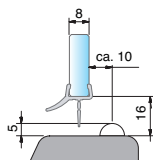
## Dichtprofile mit geringem Glaseinstand in transparent und schwarz



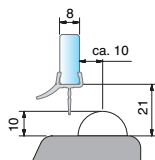
### Dichtprofile für den unteren Wannenanchluss



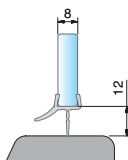
Art.-Nr. 8864KU0-8K-2010  
Art.-Nr. 8864KU3-8K-2010  
für 8 mm Glas in Verbindung mit  
Schwellschutzprofil  
(Art.-Nr. 8535E6EV5)



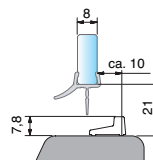
Art.-Nr. 8864KU0-8K-2010  
Art.-Nr. 8864KU3-8K-2010  
für 8 mm Glas in Verbindung  
mit Acrylhalbrundstab  
(Art.-Nr. 8538KU5,  
Radius = 5 mm)



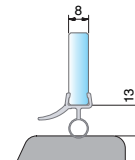
Art.-Nr. 8864KU0-8K-2010  
Art.-Nr. 8864KU3-8K-2010  
für 8 mm Glas in Verbindung  
mit Acrylhalbrundstab  
(Art.-Nr. 8539KU5,  
Radius=10 mm)



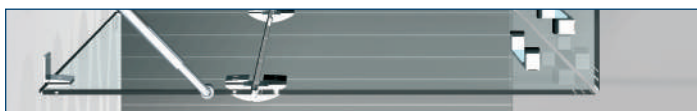
Art.-Nr. 8864KU0-8K-2010  
Art.-Nr. 8864KU3-8K-2010  
für 8 mm Glas



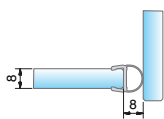
Art.-Nr. 8864KU0-8K-2010  
Art.-Nr. 8864KU3-8K-2010  
für 8 mm Glas in Verbindung mit  
Schwellschutzprofil  
(Art.-Nr. 8590E6EV5-2010)  
eckige Version



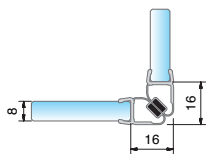
Art.-Nr. 8863KU0-8K-2010  
Art.-Nr. 8863KU3-8K-2010  
für 8 mm Glas



### Dichtprofile für Glas-Glas 90°



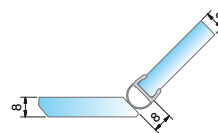
Art.-Nr. 8861KU0-8K-2500  
Art.-Nr. 8861KU3-8K-2500  
für 8 mm Glas für ein  
ein- und beidseitig zu öffnendes  
Duschtürband



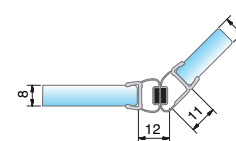
Art.-Nr. 8851KU0-8K-2500  
Art.-Nr. 8851KU3-8K-2500  
für 8 mm Glas für ein einseitig  
nach außen hin öffnendes  
Duschtürband



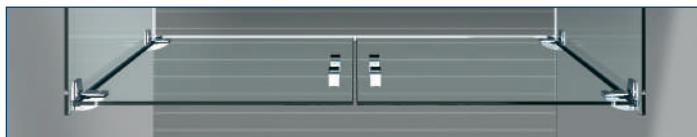
### Dichtprofile für Glas-Glas 135°



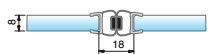
Art.-Nr. 8861KU0-8K-2500  
Art.-Nr. 8861KU3-8K-2500  
für 8 mm Glas für ein beidseitig zu  
öffnendes Duschtürband



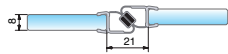
Art.-Nr. 8875KU0-8K-2500  
Art.-Nr. 8875KU3-8K-2500  
für 8 mm Glas für ein  
ein- und beidseitig zu öffnendes  
Duschtürband



### Dichtprofile für Glas-Glas 180°



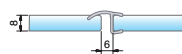
Art.-Nr. 8850KU0-8K-2500  
Art.-Nr. 8850KU3-8K-2500  
für 8 mm Glas für ein beidseitig  
öffnendes Duschtürband



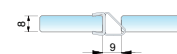
Art.-Nr. 8852KU0-8K-2500  
Art.-Nr. 8852KU3-8K-2500  
für 8 mm Glas für ein einseitig  
öffnendes Duschtürband



Art.-Nr. 8861KU0-8K-2500  
Art.-Nr. 8861KU3-8K-2500  
für 8 mm Glas für ein beidseitig  
öffnendes Duschtürband



Art.-Nr. 8857KU0-8K-2500  
Art.-Nr. 8857KU3-8K-2500  
für 8 mm Glas für ein einseitig  
öffnendes Duschtürband



Art.-Nr. 8845KU0-8K-2500  
für 8 mm Glas, für das beidseitig  
öffnende Duschtürband  
PAVONE Glas-Glas 180°  
nicht in schwarz erhältlich



Art.-Nr. 8865KU0-8-2010  
Art.-Nr. 8865KU0-8-2500  
für 8 mm Glas für ein einseitig  
öffnendes Duschtürband  
nicht in schwarz erhältlich

\*Art.-Nr.-Material/Oberfläche: KU0 = Kunststoff naturfarbig-opak; KU3 = Kunststoff schwarz





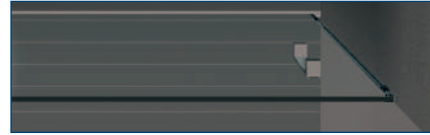
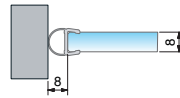
**Black  
EDITION**

## Dichtprofile mit geringem Glaseinstand in transparent und schwarz



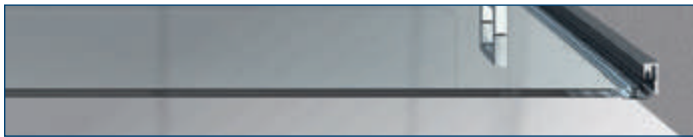
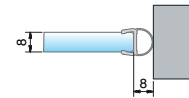
Dichtprofile für den seitlichen Wandanschluss 90° (Beschlagseite)

Art.-Nr. 8861KU0-8K-2500  
Art.-Nr. 8861KU3-8K-2500  
für 8 mm Glas als Wanddichtung für ein beidseitig öffnendes Duschtürband

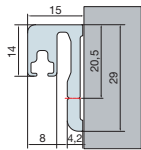


Dichtprofile für den seitlichen Wandanschluss 90° (Griffseite)

Art.-Nr. 8861KU0-8K-2500  
Art.-Nr. 8861KU3-8K-2500  
für 8 mm Glas als Wanddichtung für ein beidseitig öffnendes Duschtürband



Dichtprofil an Trägerprofil für Türanschlag

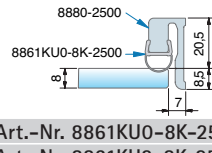


Art.-Nr. 8880 \*-2010

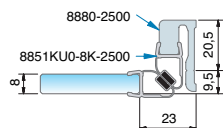
Länge = 2010 mm, Oberflächen siehe Art.-Nr.-Endung

Art.-Nr. 8880 \*-2500

Länge = 2500 mm, Oberflächen siehe Art.-Nr.-Endung



Art.-Nr. 8861KU0-8K-2500  
Art.-Nr. 8861KU3-8K-2500  
für 8 mm Glas  
Trägerprofil mit Türanschlag

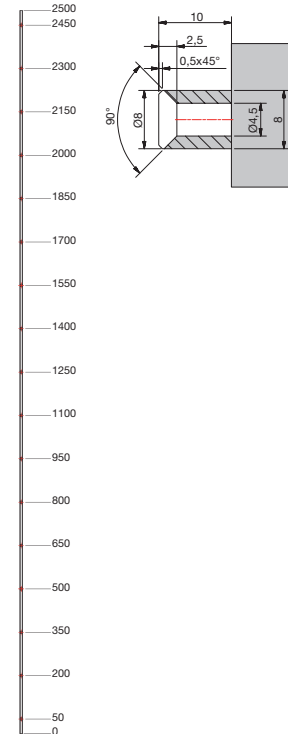


Art.-Nr. 8851KU0-8K-2500  
Art.-Nr. 8851KU3-8K-2500  
für 8 mm Glas  
Trägerprofil mit Türanschlag

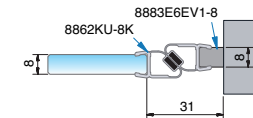


Trägerprofil für Dichtprofil

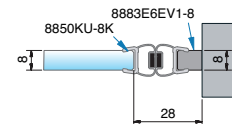
Bohrungsabstände



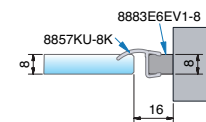
Anwendungen Trägerprofil



für 8 mm Glas, mit Dichtprofil 8852KU0-8K-2500 / 8852KU3-8K-2500 und Trägerprofil 8883E6EV1-8



für 8 mm Glas, mit Dichtprofil 8850KU0-8K-2500 / 8850KU3-8K-2500 und Trägerprofil 8883E6EV1-8



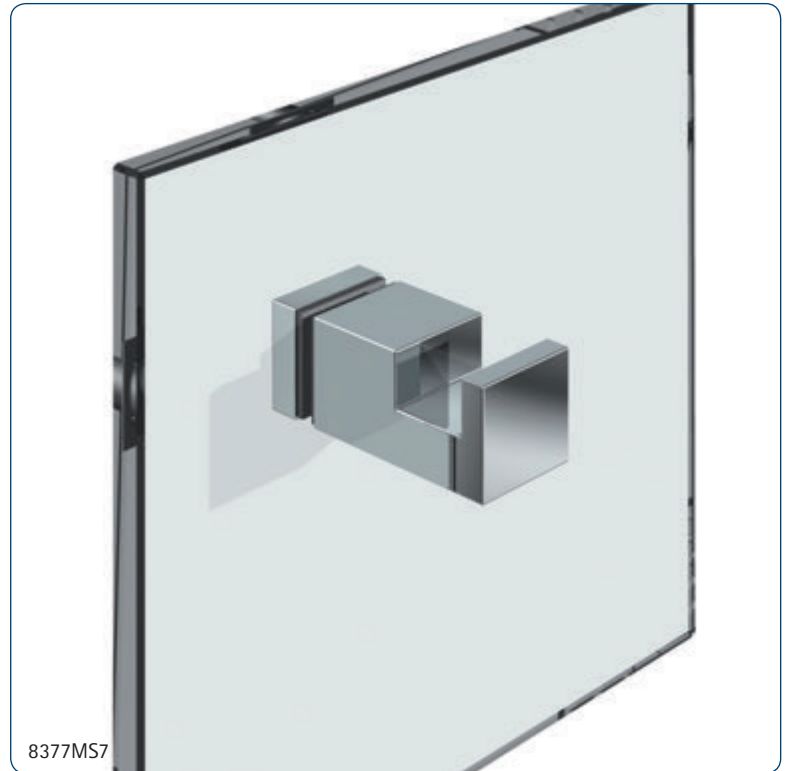
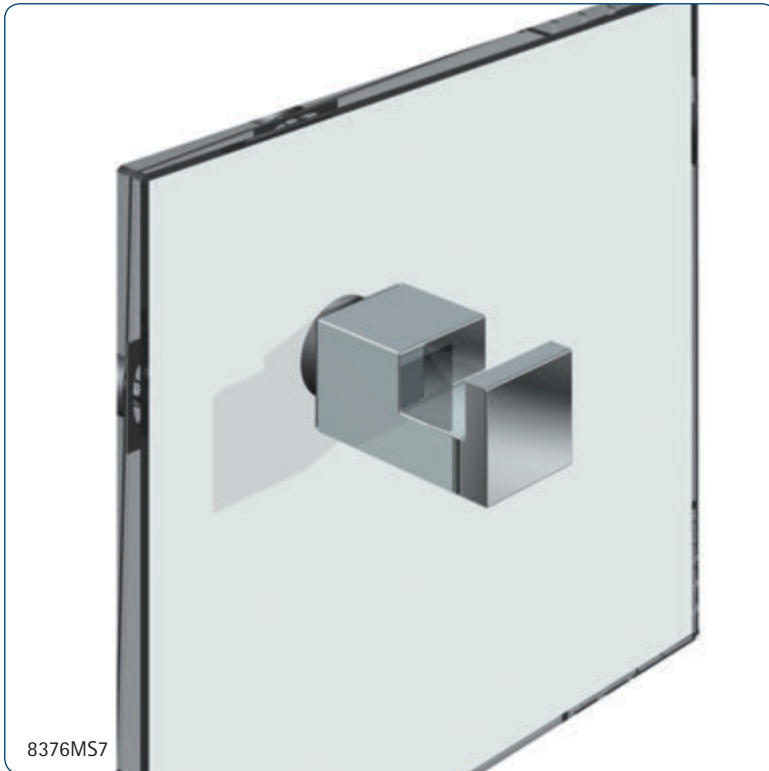
für 8 mm Glas, mit Dichtprofil 8857KU0-8K-2500 / 8857KU3-8K-2500 und Trägerprofil 8883E6EV1-8

\*Art.-Nr.-Material/Oberfläche: E6/EV1 = Aluminium spezialbeizt naturfarbig eloxiert; E6/EV5 = Aluminium spezialbeizt glanzeloxiert; E1/23 = Aluminium geschliffen silberfarbig eloxiert (Edelstahleffekt); KU0 = Kunststoff naturfarbig-opak; KU3 = Kunststoff naturfarbig-opak











Art.-Nr.	Oberfläche	Glasdicke	Artikelbezeichnung	VE/Stück
8376MS7	glanzverchromt	8-10 mm	Handtuchhalter flächenbündig	1/1

■ DESIGNED  
■ IN  
■ GERMANY

Art.-Nr.	Oberfläche	Glasdicke	Artikelbezeichnung	VE/Stück
8377MS7	glanzverchromt	8-10 mm	Handtuchhalter erhaben	1/1

■ DESIGNED  
■ IN  
■ GERMANY

Aufsteckbar auf die Glaskante, keine Bearbeitung notwendig

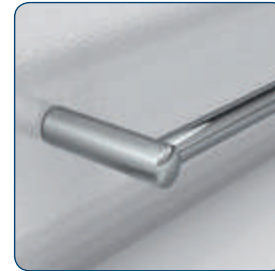
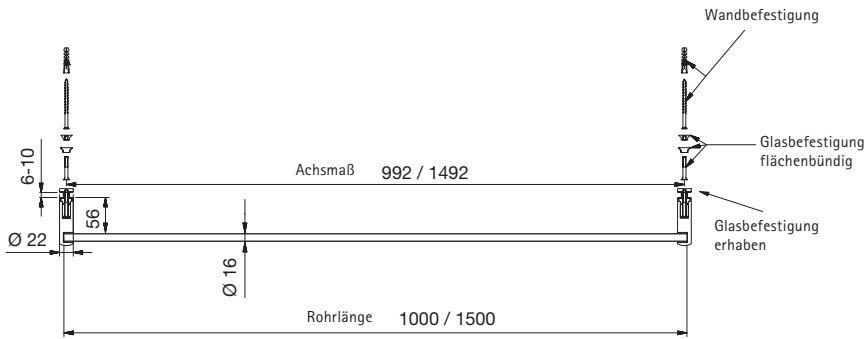
Art.-Nr.	Oberfläche	Glasdicke	Artikelbezeichnung	VE/Stück
8696MS7	glanzverchromt	8-10 mm	Handtuchhalter	1/1
8696MS10	mattverchromt			
8696MSPVD22	Edelstahleffekt			

■ DESIGNED  
■ IN  
■ GERMANY

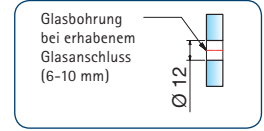
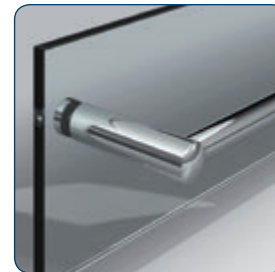
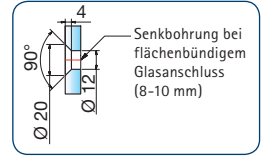
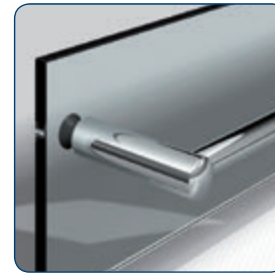




mit Wand- oder Glasbefestigung  
(erhaben od. flächenbündig) Rohrlänge (1000/1500 mm) beliebig kürzbar



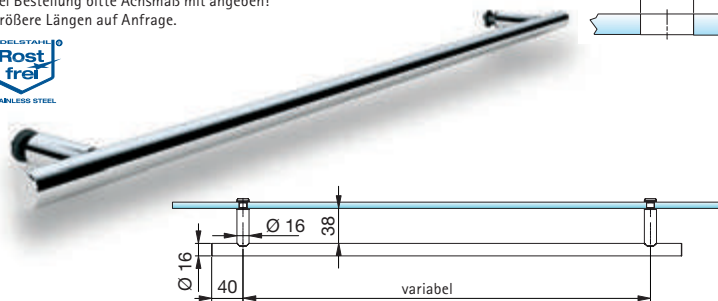
Wandbefestigung



Art.-Nr.	Oberfläche	Glasdicke	Artikelbezeichnung	VE/Stück
8686MS7-1000	glanzverchromt/	6-10 mm	Handtuchhalter mit ver-	1/1
8686MS7-1500	Rohr Aluminium-		schiedenen Befestigungen	
	spezialgebeizt-			
	glanzeloxiert			

DESIGNED  
IN  
GERMANY

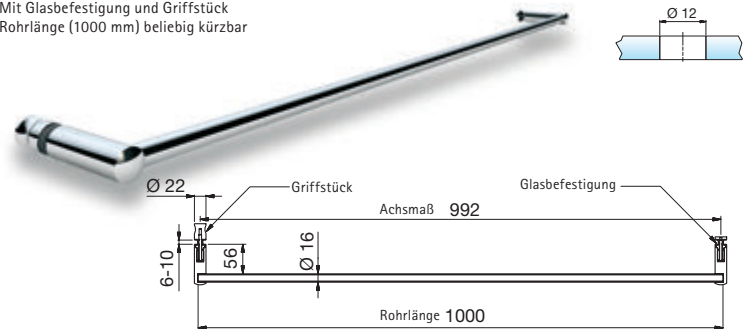
Bis 1000 mm Länge variabel  
Bei Bestellung bitte Achsmaß mit angeben!  
Größere Längen auf Anfrage.



Art.-Nr.	Oberfläche	Glasdicke	Artikelbezeichnung	VE/Stück
8063VA-V	Edelstahl	6-10 mm	Handtuchhalter für Glas	1/1
8063VA1-V	Edelstahl poliert		erhaben	

MADE  
IN  
GERMANY

Mit Glasbefestigung und Griffstück  
Rohrlänge (1000 mm) beliebig kürzbar

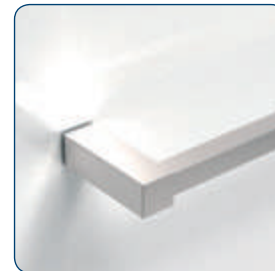


Art.-Nr.	Oberfläche	Glasdicke	Artikelbezeichnung	VE/Stück
8687MS7-1000	glanzverchromt/ Rohr Aluminium-	6-10 mm	Handtuchhalter für Glas	1/1
	spezialgebeizt-			
	glanzeloxiert			

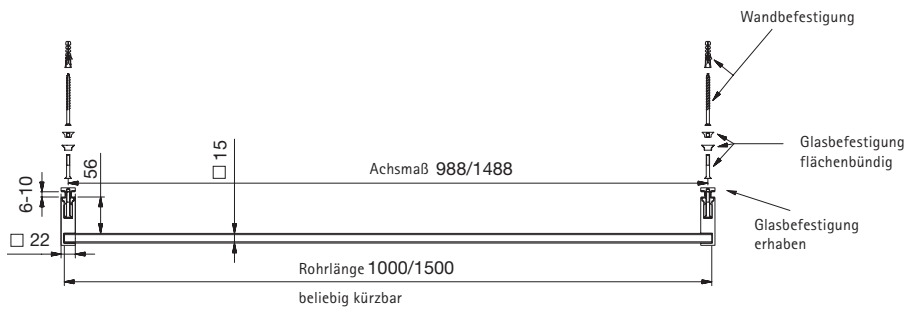
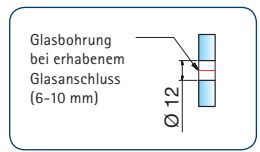
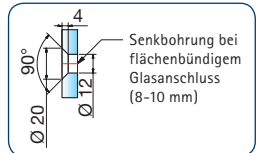
DESIGNED  
IN  
GERMANY



mit Wand- oder Glasbefestigung  
(erhaben od. flächenbündig) Rohrlänge (1000/1500 mm) beliebig kürzbar



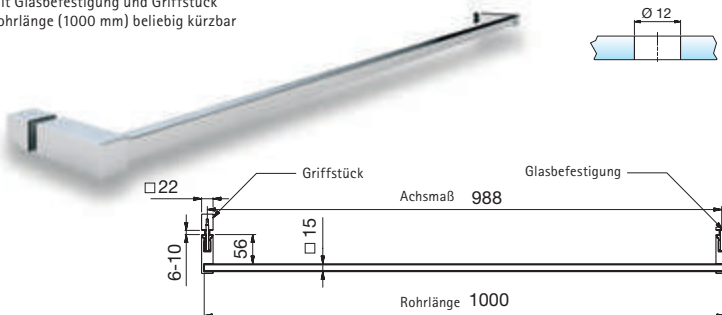
Wandbefestigung



Art.-Nr.	Oberfläche	Glasdicke	Artikelbezeichnung	VE/Stück
8688MS7-1000	glanzverchromt/	6-10 mm	Handtuchhalter mit ver-	1/1
8688MS7-1500	Rohr Aluminium-		schiedenen Befestigungen	
	spezialgebeiz-			
	glanzeloxiert			

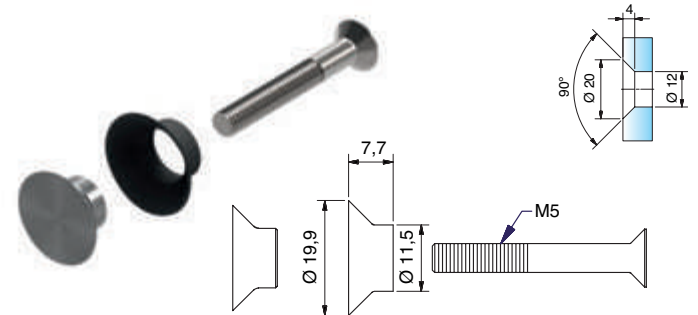
DESIGNED IN GERMANY

Mit Glasbefestigung und Griffstück  
Rohrlänge (1000 mm) beliebig kürzbar



Art.-Nr.	Oberfläche	Glasdicke	Artikelbezeichnung	VE/Stück
8689MS7-1000	glanzverchromt	6-10 mm	Handtuchhalter	1/1
	Rohr Aluminium-		für Glas	
	spezialgebeiz-			
	glanzeloxiert			

DESIGNED IN GERMANY



Art.-Nr.	Oberfläche	Glasdicke	Artikelbezeichnung	VE/Stück
8687VA-F	Edelstahl	8-10 mm	flächenbündige Befestigung	1/1
			für 8687/8689	

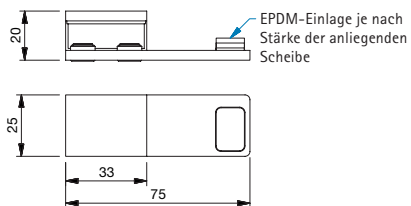
DESIGNED IN GERMANY

Passendes Rohr in Messing glanzverchromt für 8688MS7 und 8689MS7 finden Sie auf Seite 202.

# Zubehör - Überdrückungsschutz

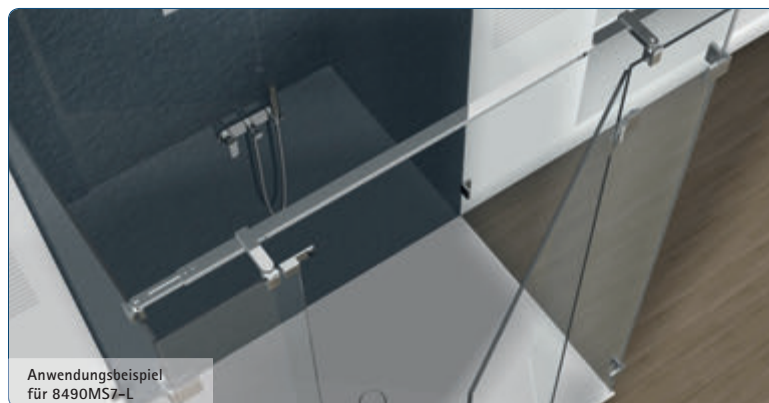


aufsteckbar auf Glasoberkante  
keine Glasbearbeitung

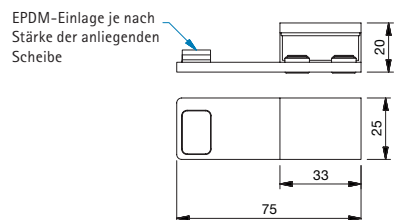


Art.-Nr.	Oberfläche	Glasdicke	Artikelbezeichnung	VE/Stück
8490MS7-L	glanzverchromt	6-10 mm	Überdrückungsschutz Variante links (Türanschlag)	1/1

DESIGNED  
IN  
GERMANY



aufsteckbar auf Glasoberkante  
keine Glasbearbeitung



Art.-Nr.	Oberfläche	Glasdicke	Artikelbezeichnung	VE/Stück
8490MS7-R	glanzverchromt	6-10 mm	Überdrückungsschutz Variante rechts (Türanschlag)	1/1

DESIGNED  
IN  
GERMANY



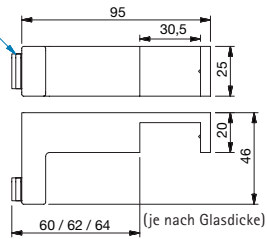




# Zubehör - Überdrückungsschutz

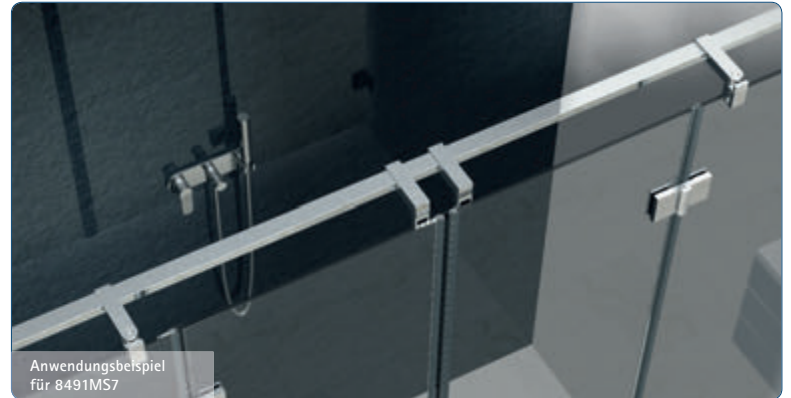


EPDM-Einlage je nach Stärke der anliegenden Scheibe



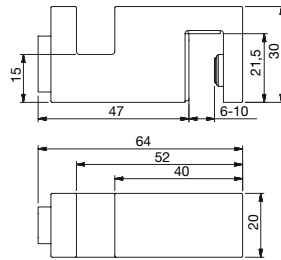
Art.-Nr.	Oberfläche	Artikelbezeichnung	VE/Stück
8491MS7	glanzverchromt	T-Verbinder mit Überdrückungsschutz für 8474MS, 8475MS und 8477MS (Türanschlag)	1/1

DESIGNED IN GERMANY



Anwendungsbeispiel für 8491MS7

Aufsteckbar auf die Glaskante, keine Bearbeitung notwendig

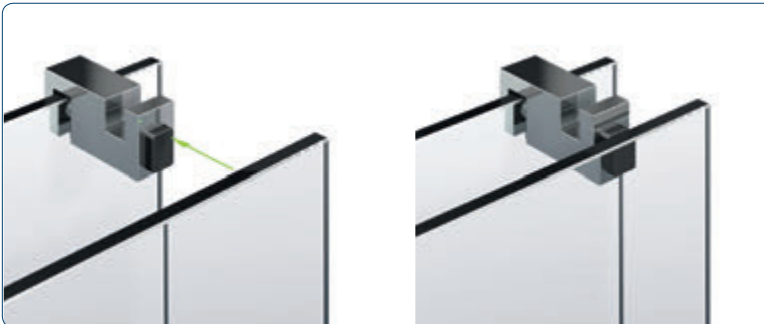


Art.-Nr.	Oberfläche	Glasdicke	Artikelbezeichnung	VE/Stück
8499MS7	glanzverchromt	6-10 mm	Türanschlagpuffer mit Überdrückungsschutz	1/1

DESIGNED IN GERMANY



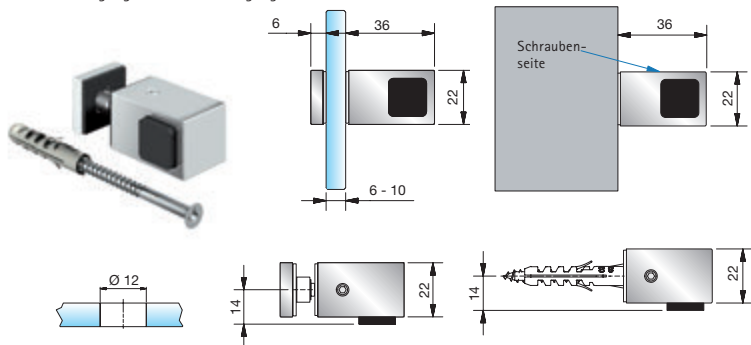
Anwendungsbeispiel für 8491MS7 und 8499MS7



Anwendungsbeispiel für 8491MS7 und 8499MS7



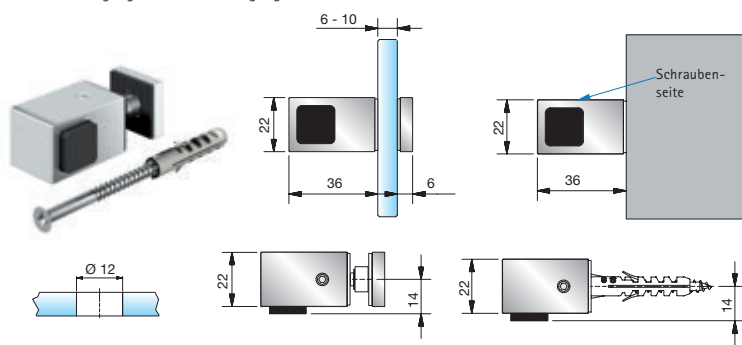
mit Glasbefestigung und Wandbefestigung



Art.-Nr.	Oberfläche	Glasdicke	Artikelbezeichnung	VE/Stück
8274MS7-L	glanzverchromt	6-10 mm	Türstopper, Glas-Wand, links	1/1
8274MS10-L	mattverchromt			
8274MSPVD22-L	Edelstahleffekt			

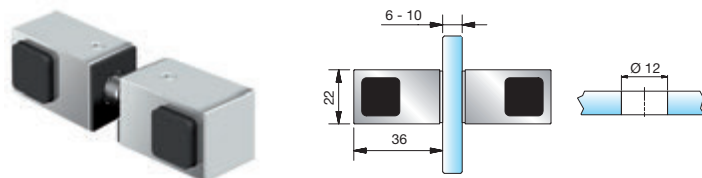
DESIGNED  
IN  
GERMANY

mit Glasbefestigung und Wandbefestigung



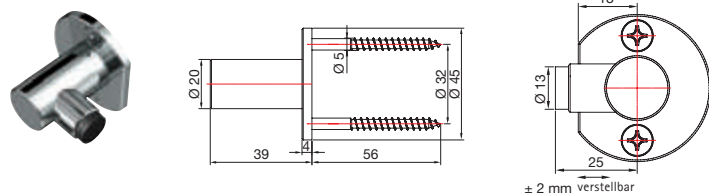
Art.-Nr.	Oberfläche	Glasdicke	Artikelbezeichnung	VE/Stück
8274MS7-R	glanzverchromt	6-10 mm	Türstopper, Glas-Wand, rechts	1/1
8274MS10-R	mattverchromt			
8274MSPVD22-R	Edelstahleffekt			

DESIGNED  
IN  
GERMANY



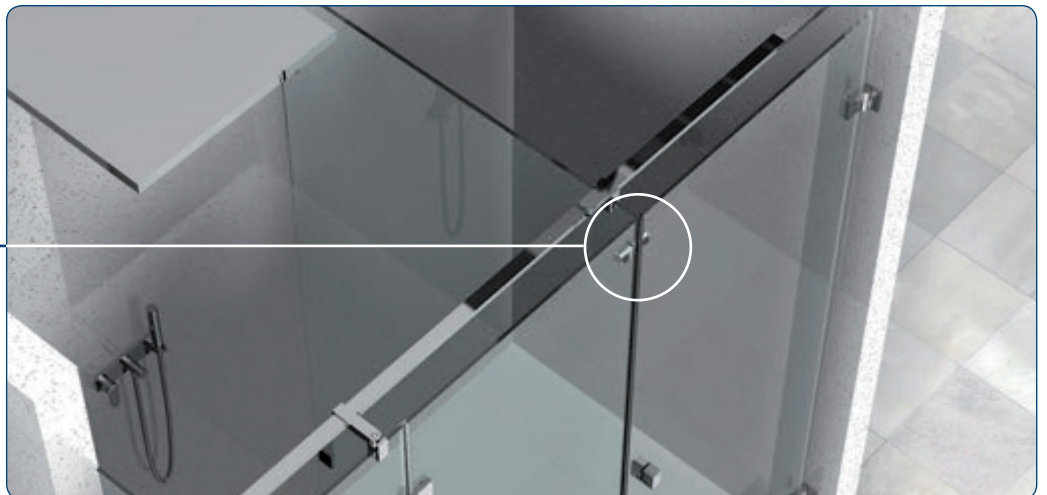
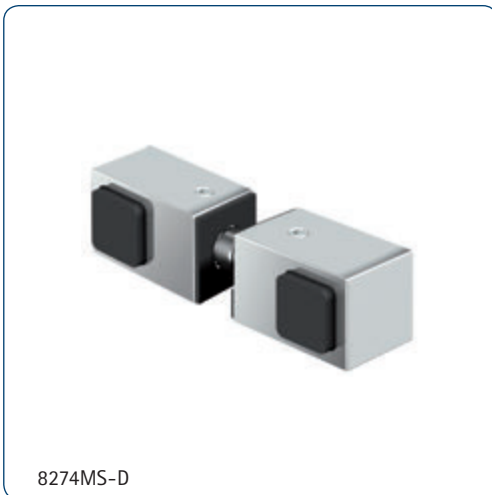
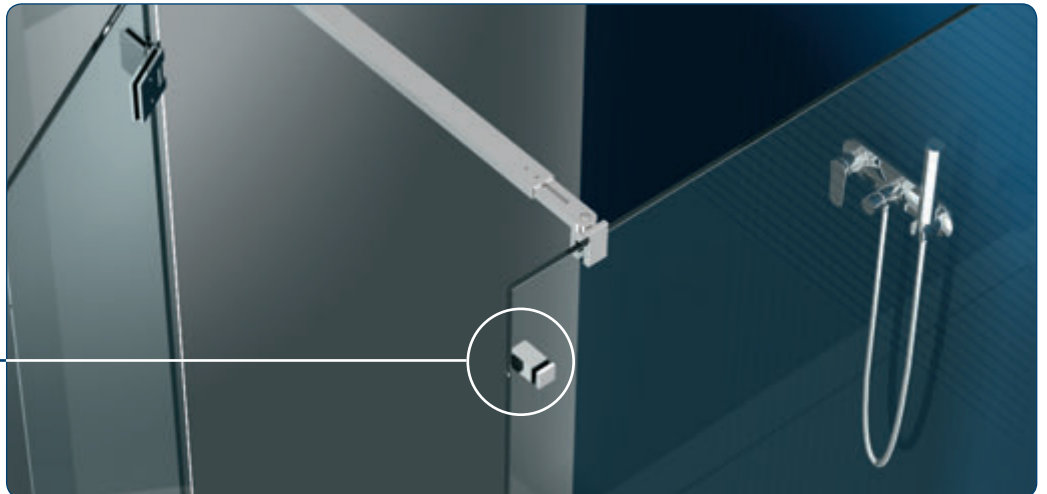
Art.-Nr.	Oberfläche	Glasdicke	Artikelbezeichnung	VE/Stück
8274MS7-D	glanzverchromt	6-10 mm	Türstopper, Glas-Glas, beidseitig	1/1
8274MS10-D	mattverchromt			
8274MSPVD22-D	Edelstahleffekt			

DESIGNED  
IN  
GERMANY



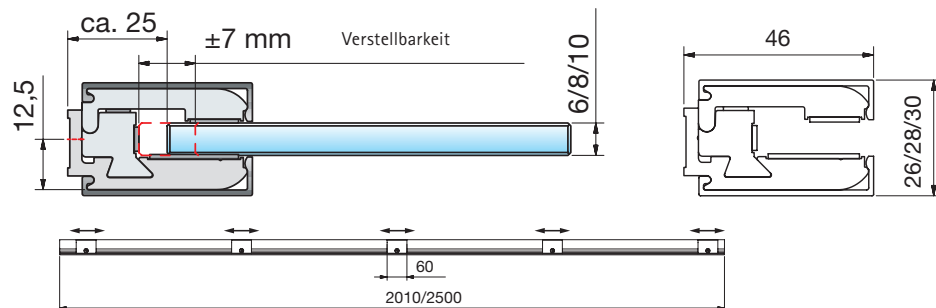
Art.-Nr.	Oberfläche	Glasdicke	Artikelbezeichnung	VE/Stück
8440MS7	glanzverchromt	-	Türstopper, Glas-Wand	1/1
8440MS10	mattverchromt			
8440MSPVD22	Edelstahleffekt			

MADE  
IN  
GERMANY





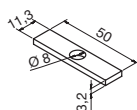
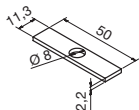
Einzelne Klemmbacken auf gesamter Länge frei positionierbar  
2010 mm = 5 Klemmbacken, 2500 mm = 6 Klemmbacken



Endkappen sind nicht im Set enthalten!

Art.-Nr.	Oberfläche	Glasdicke	Artikelbezeichnung	VE/Stück
8884_*-2010	siehe Art.-Nr.-	6/8/10 mm	Klemmprofil	1/1
8884_*-2500	Endung*			

MADE  
IN  
GERMANY



Zwischenlagen für 8884 zum Ausgleich von Unebenheiten in der Wand, 5 pro Stärke im Set enthalten. Durch Kombination und/oder Verdopplung können Unebenheiten ab 2 mm in 1 mm Schritten ausgeglichen werden.

Zubehör-Art.-Nr.:	Material	Artikelbezeichnung
8885HZ	Hartzellmaterial	Zwischenanlage zu 8884



\*Art.-Nr.-Endung: E6EV1 = Aluminium spezialgebeizt naturfarbig eloxiert; E6EV5 = Aluminium spezialgebeizt glanzeloxiert; E1/23 = Aluminium geschliffen silberfarbig eloxiert (Edelstahleffekt)





Art.-Nr.	Oberfläche	Glasdicke	Artikelbezeichnung	VE/Stück
8884-8KU6U7-6	*	6 mm	Endkappen für Klemmprofil	1/1
8884-8KU22-6	**		für 8884, geschlossen	
8884-8KU6U7-8	*	8 mm		
8884-8KU22-8	**			
8884-8KU6U7-10	*	10 mm		
8884-8KU22-10	**			

■ DESIGNED  
■ IN  
■ GERMANY

\* KU6U7 ist für E6/EV1 und E6/EV5

\*\* KU22 ist für E1/23

Art.-Nr.	Oberfläche	Glasdicke	Artikelbezeichnung	VE/Stück
8884-9KU6U7-6	*	6 mm	Endkappen für Klemmprofil	1/1
8884-9KU22-6	**		für 8884, ausgeklinkt	
8884-9KU6U7-8	*	8 mm		
8884-9KU22-8	**			
8884-9KU6U7-10	*	10 mm		
8884-9KU22-10	**			

■ DESIGNED  
■ IN  
■ GERMANY



**Hinweis:**  
 Der Klemmrahmen sowie das Glas der Dusche muss versiegelt werden.





## Wandanschlussprofil

Einfache Situationen schnell gelöst

- Profil in den Längen 2000/2500 mm erhältlich
- Einfache Montage
- Ausgleich von schiefen Wänden bis ca. 20mm
- Montage des Glases in 8889-2E6EV5 kann in der Werkstatt erfolgen
- unsichtbare Verschraubung



Inhalt: 8889E6EV5-2000 (2500)



1x Wandprofil  
8889-1E6EV5-2000(2500)



1x Glasprofil  
8889-2E6EV5-2000(2500)



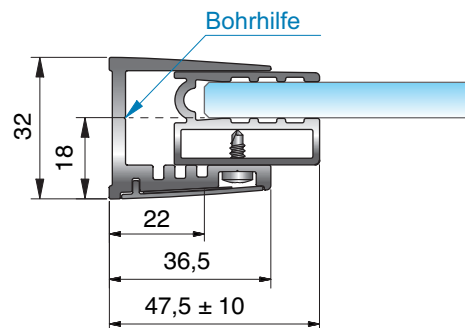
1x Abdeckprofil  
8889-3E6EV5-2000(2500)



8x Schraube S9166A2D  
3,5x9,5 mm (für Länge 2000mm)  
10x Schraube S9166A2D  
3,5x9,5 mm (für Länge 2500mm)



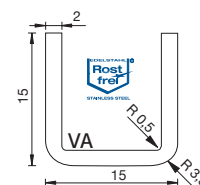
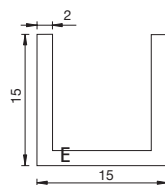
8x Klebepunkt 501592  
(für Länge 2000mm)  
10x Klebepunkt 501592  
(für Länge 2500mm)



Art.-Nr.	Oberfläche	Glasdicke	Artikelbezeichnung	Länge	VE/Stück
8889E6EV5-2000	Aluminium	8 mm	Wandanschlussprofil	2000 mm	1/1
8889E6EV5-2500	spezialgebeizt glanzeloxiert			2500 mm	



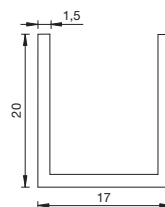
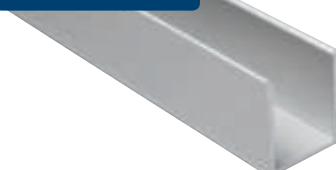
feuchtraumgeeignet



**Black  
EDITION**

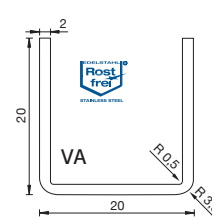
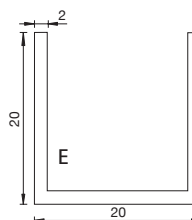
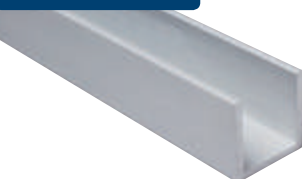
Art.-Nr.	Oberfläche	Plattendicke	Artikelbezeichnung	VE/Stück
5015VA1-2500	Edelstahl poliert	≤ 10 mm	U-Profil, 15x15x2500x2 mm	1/1
5015VA2-2500	Edelstahl matt gebürstet			
5015VA1-5M	Edelstahl poliert	≤ 10 mm	U-Profil, 15x15x5000x2 mm	
5015VA2-5M	Edelstahl matt gebürstet			
5015E6EV1-5M	Aluminium naturfarbig eloxiert			
5015E6EV5-5M	Aluminium glanzeloxiert			
5015E1/22-5M	Aluminium eloxiert edelstahlfinish			
5015E3/50-5M	Aluminium glanzverchromt			
5015E0/14-5M	Aluminium pulverbeschichtet RAL9016			
5015E6C35-5M	Aluminium schwarz eloxiert			

feuchtraumgeeignet



Art.-Nr.	Oberfläche	Plattendicke	Artikelbezeichnung	VE/Stück
5017E6EV1-5M	Aluminium naturfarbig eloxiert	≤ 14 mm	U-Profil, 20x17x5000x1,5 mm	1/1
5017E1/22-5M	Aluminium eloxiert edelstahlfinish			
5017E3/50-5M	Aluminium glanzverchromt			
5017E0/14-5M	Aluminium pulverbeschichtet RAL9016			

feuchtraumgeeignet



Art.-Nr.	Oberfläche	Plattendicke	Artikelbezeichnung	VE/Stück
5020VA1-2500	Edelstahl poliert	≤ 16 mm	U-Profil, 20x20x2500x2 mm	1/1
5020VA2-2500	Edelstahl matt gebürstet			
5020VA1-5M	Edelstahl poliert	≤ 16 mm	U-Profil, 20x20x5000x2 mm	1/1
5020VA2-5M	Edelstahl matt gebürstet			
5020E6EV1-5M	Aluminium naturfarbig eloxiert			
5020E1/22-5M	Aluminium eloxiert edelstahlfinish			
5020E3/50-5M	Aluminium glanzverchromt			
5020E0/14-5M	Aluminium pulverbeschichtet RAL9016			

Achtung: Bei Profilen mit der Oberfläche E3/50 müssen in Feuchträumen die Schnittkanten sehr gut versiegelt werden!

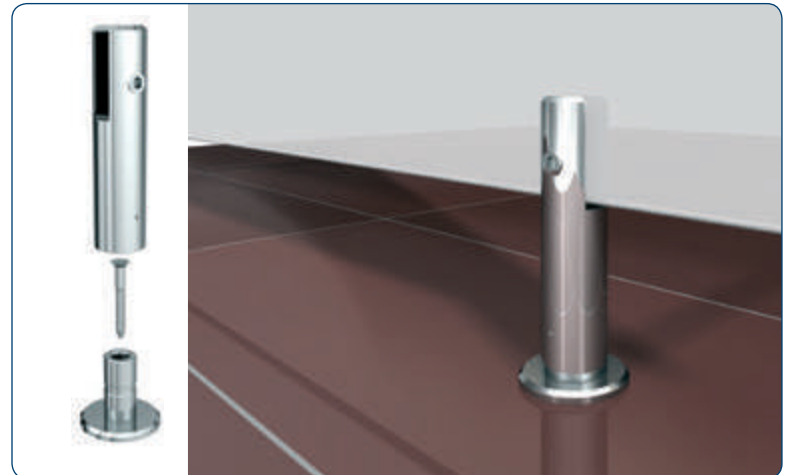


**ROSTFREI**  
STAINLESS STEEL

Technical drawing dimensions:  
 Total height: 130 mm  
 Height to center: 100 mm  
 Diameter of main body: Ø 30 mm  
 Diameter of base: Ø 50 mm  
 Height of mounting hole: 8-12,76 mm  
 Diameter of mounting hole: Ø 10,5 mm  
 Distance from top to mounting hole: 13,8 mm  
 Distance from mounting hole to base: 48 mm  
 Distance from mounting hole to bottom of base: 45 mm

Art.-Nr.	Oberfläche	Plattendicke	Artikelbezeichnung	VE/Stück
31322VA	Edelstahl	8-12,76	Boden-Halter für vertikale	1/1
31322VA1	Edelstahl poliert		Glasbefestigung	

DESIGNED IN GERMANY



Für die Stabilität der Dusche empfehlen wir die kürzbare runde oder eckige Stabilisationsstange nicht länger als 1200 mm.

Bitte bei der Planung berücksichtigen:

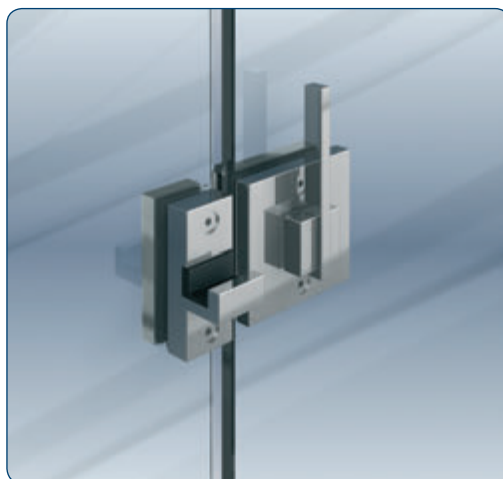
Eine Dusche mit Relingsystem erreicht ab einer gewissen Größe nicht die Stabilität einer Dusch-abtrennung mit Stabilisationsstange und T-Stück.  
 Achtung: Je nach Belastung, Türgröße und Anforderung an die Steifigkeit, werden zusätzliche Aussteifungsartikel benötigt. Je nach Größe der Seitenteile ist die Anzahl der Bodenhalter anzupassen. Türen sind in ihrem Öffnungsweg zu begrenzen. Dazu ist ein Überdrückungs- und Anschlag-schutz zu verwenden. Wir beraten Sie hierzu gerne.



Art.-Nr.	Oberfläche	Glasdicke	Artikelbezeichnung	Merkmale	VE/Stück
8374MS7	glanzverchromt	8-10 mm	Glastürriegel mit Schloss und Gegenkasten	mit Drehknopf außen und Verriegelungsstift innen	1/1

Art.-Nr.	Oberfläche	Glasdicke	Artikelbezeichnung	Merkmale	VE/Stück
8375MS7	glanzverchromt	8-10 mm	Glastürriegel mit Schloss und Gegenkasten	mit Schauscheibe rot/grün und Verriegelungsstift innen	1/1

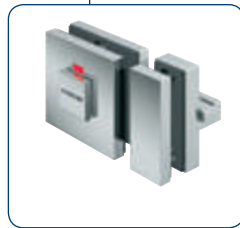
Nicht für stark frequentierte und öffentliche Bereiche! Fragen Sie uns. Wir helfen Ihnen weiter.







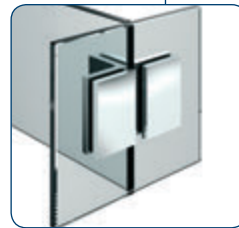
Den Flamea+ Beschlag 8136ZN finden Sie auf Seite 51.



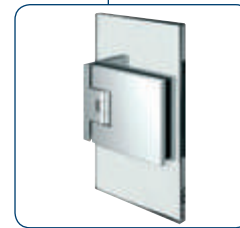
8375MS7



Den Flamea+ Beschlag 8138ZN finden Sie in unserer neuen Innenausbauwelt.



Den Winkelverbinder 8197ZN finden Sie auf Seite 53.



Den Flamea+ Beschlag 8130ZN finden Sie auf Seite 48.

Für die Stabilität der Dusche empfehlen wir die kürzbare runde oder eckige Stabilisationsstange nicht länger als 1200 mm.

Bitte bei der Planung berücksichtigen:

Eine Dusche mit Relingsystem erreicht ab einer gewissen Größe nicht die Stabilität einer Dusch-abtrennung mit Stabilisationsstange und T-Stück.

Achtung: Je nach Belastung, Türgröße und Anforderung an die Steifigkeit, werden zusätzliche Aussteifungsartikel benötigt. Je nach Größe der Seitenteile ist die Anzahl der Bodenhalter anzupassen. Türen sind in ihrem Öffnungsweg zu begrenzen. Dazu ist ein Überdrückungs- und Anschlag-schutz zu verwenden. Wir beraten Sie hierzu gerne.



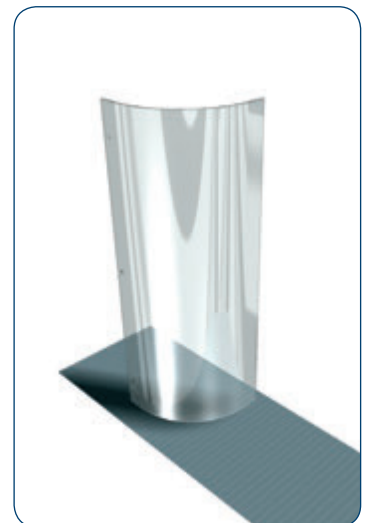
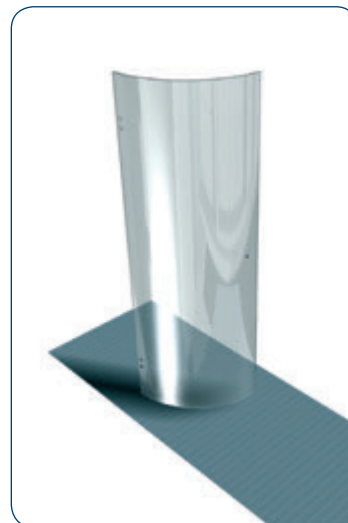
### Hinweis für alle gebogenen Glasscheiben:

#### Toleranzen:

- Maßtoleranzen =  $\pm 2$  mm je laufender Meter
- Versatz (Verwindung) = max.  $\pm 3$  mm je laufender Meter
- Durchbiegung der Höhenkanten = max.  $\pm 3$  mm je laufender Meter
- Abweichung der Konturtreue = max.  $\pm 3$  mm je laufender Meter
- Aufwölbungen im Bereich der Abwicklungskanten möglich

#### Anisotropien:

Anisotropien entstehen bei Glas, das einem thermischen Vorspannprozess unterzogen wurde. Durch die unterschiedlichen Spannungszonen entsteht eine Doppelbrechung der Lichtstrahlen. Nur die polarisierten Anteile des Tageslichtes machen diese Erscheinung durch spektralfarbene Ringe, Wolkenbilder und Ähnliches sichtbar. Diese Erscheinungen sind produktionsbedingt und kein Reklamationsgrund.





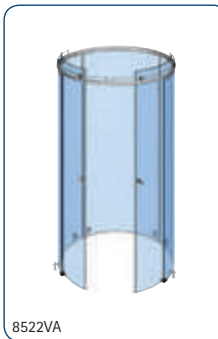
8570VA R500

Glasett zu Beschlagset 8570VA R500  
 Glasbearbeitung:  
 ESG 8 mm klar, alle Kanten geschliffen und poliert



Duschtaße: 900 x 900 mm für R500  
 Duschhöhe\*: 2000 mm

Art.-Nr.	1 Set bestehend aus
8581GLAS-R500-900	2 x Seitenteil 2 x Türflügel R500



8522VA

Glasett zu Beschlagset 8522VA  
 Glasbearbeitung:  
 ESG 8 mm klar, alle Kanten geschliffen und poliert



Ø 1080mm  
 Duschhöhe\*: 2000 mm

Art.-Nr.	1 Set bestehend aus
1 x 8525-1GLAS-R515	3 x Seitenteil
1 x 8525-2GLAS-R515	2 x Türflügel R515
3 x 8525-3GLAS-R540	

\* bis Unterkante Laufrohr

# Zubehör – Glasscheiben



Glasbearbeitung:  
ESG 6 mm klar mit: 1 Bohrung ø 14 mm; 4 Bohrungen ø 18 mm  
alle Kanten geschliffen und poliert

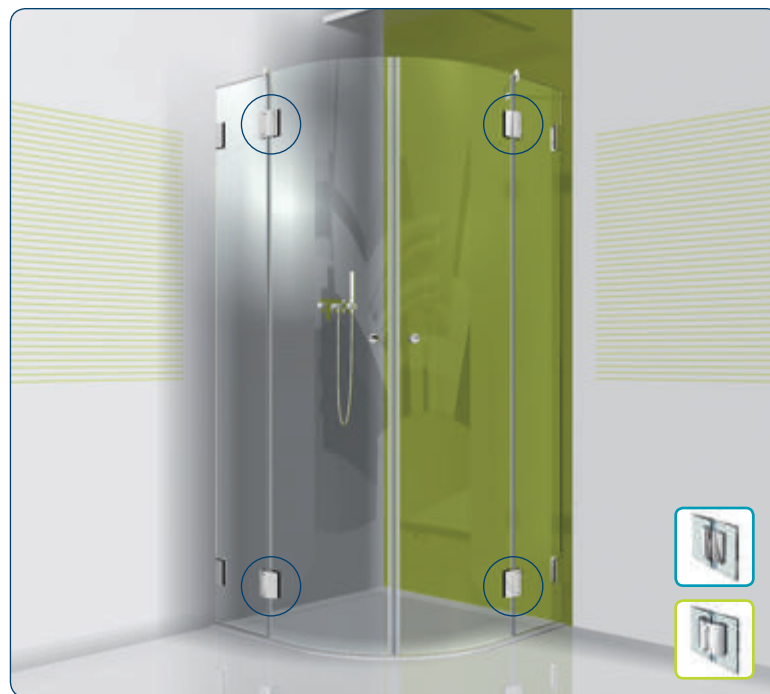


Art.-Nr.	Artikelbezeichnung	VE/Stück
8144-1GLAS-R500	Gebogener Glastürflügel für Farfalla, Papillon und Pillango H 2000 mm, R500	1/1
8143-1GLAS-R550	Gebogener Glastürflügel für Farfalla, Papillon und Pillango H 2000 mm, R550	1/1

Glasbearbeitung:  
ESG 6 mm klar mit: 1 Bohrung ø 14 mm; 4 Bohrungen ø 18 mm  
alle Kanten geschliffen und poliert



Art.-Nr.	Artikelbezeichnung	VE/Stück
8147-1GLAS-R500	Gebogener Glastürflügel für Farfalla und Pillango H 2000 mm, R500	1/1
8147-1GLAS-R550	Gebogener Glastürflügel für Farfalla und Pillango H 2000 mm, R550	1/1



Typ 501

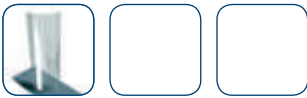


Typ 503



Typ 502

Zusätzliche und ausführliche Informationen zu den Rundgläsern finden Sie in unseren technischen Informationen auf [www.pauli.de](http://www.pauli.de).



Glasbearbeitung:  
ESG 6 mm klar mit: 1 Bohrung ø 14 mm; 4 Bohrungen ø 16 mm  
alle Kanten geschliffen und poliert

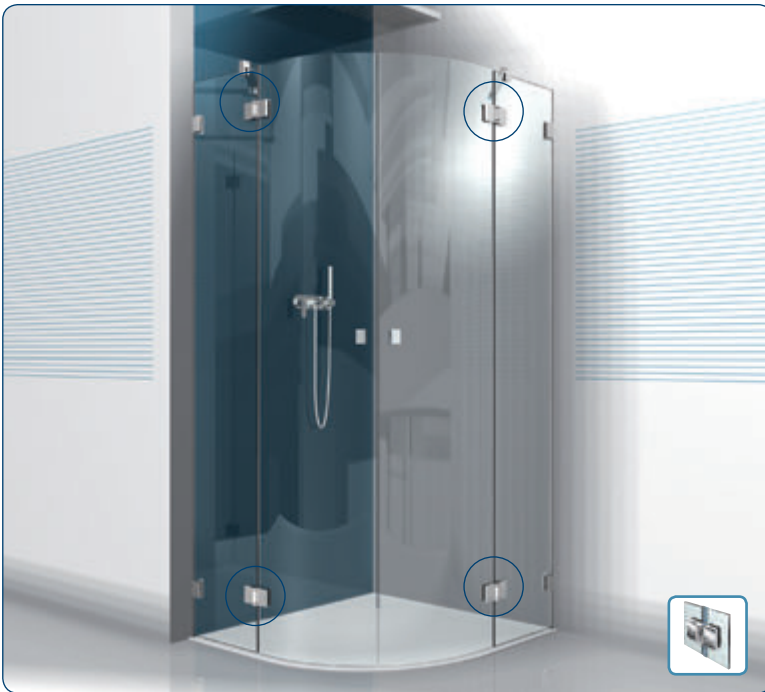


Art.-Nr.	Artikelbezeichnung	VE/Stück
8146-1GLAS-R500	Gebogener Glasstürflügel für Flinter, H 2000 mm, R500	1/1
8146-1GLAS-R550	Gebogener Glasstürflügel für Flinter, H 2000 mm, R550	1/1

Glasbearbeitung:  
ESG 6 mm klar, 1 Bohrung ø 14 mm  
alle Kanten geschliffen und poliert



Art.-Nr.	Artikelbezeichnung	VE/Stück
8145-1GLAS-R500	Gebogener Glasstürflügel für Fluture, H 2000 mm, R500	1/1
8145-1GLAS-R550	Gebogener Glasstürflügel für Fluture, H 2000 mm, R550	1/1



Typ 502

Zusätzliche und ausführliche Informationen zu den Rundgläsern finden Sie in unseren technischen Informationen auf [www.pauli.de](http://www.pauli.de).



Typ 502





Art.-Nr.	Artikelbezeichnung	VE/Stück
8000ST8	Drehmomentschlüssel mit Einstellskala - automatisch auslösend	1/1

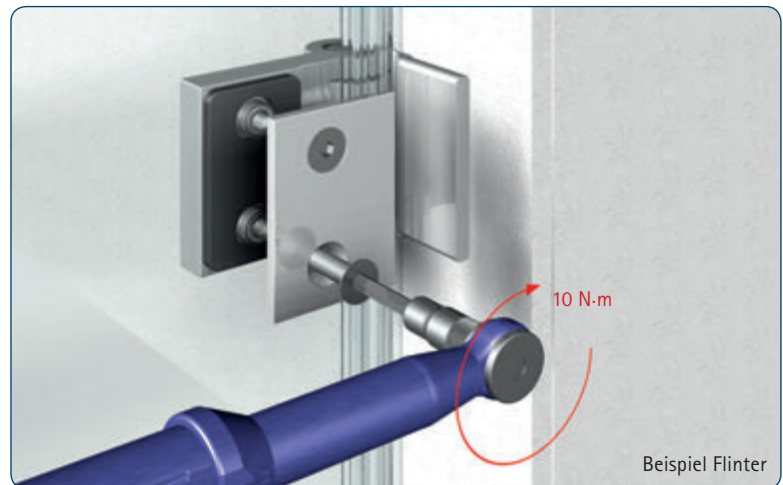
**Genauigkeit:**  $\pm 3\%$  vom angezeigten Wert

**Ausführung:** Robuster, einarmiger Drehmomentschlüssel, einstellbar über Mikrometerskala, mit Sicherung gegen unbeabsichtigtes Verstellen. Fest eingebaute Knarre zur Aufnahme von Steckschlüsseleinsätzen. Gr. 20 - mit Umschaltknarre und festem Vierkant - nur für Rechtsanzug.

**Funktion:** Bei Erreichen des eingestellten Drehmomentwertes löst der Schlüssel „signalgebend“ (hör- und fühlbar) aus und ist dann sofort wieder einsatzbereit.

**Verwendung:** Zum kontrollierten Schraubenanzug nach vorgegebenem Drehmoment.

8000ST8, Drehmomentschlüssel mit Einstellskala		
Größe = maximales Drehmoment	Nm	20
Anzugswert (Skalenbereich)	Nm	4-20
Skalenteilung 1 Teilstrich =	Nm	0,1
ganze Länge	mm	230
Gewicht	kg	0,4
Antriebsvierkant	Zoll	1/4"





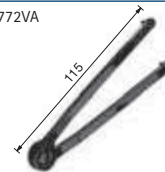
Art.-Nr.	Artikelbezeichnung	VE/Stück
Z061	Dichtprofilschere	1/1
Z061-1	1x Ersatzmesser für Z061	1/1
Z061-5	5x Ersatzmesser für Z061	1/1

zur Einstellung der Excenter-Rolle bei Vivere II

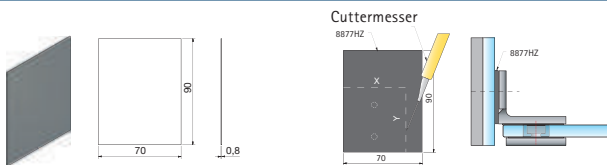


Art.-Nr.	Artikelbezeichnung	VE/Stück
Z058	verstellbarer Stirnlochschlüssel Ø 3 mm	1/1

zur Montage der Punktbefestigung, z. B. bei 7772VA



Art.-Nr.	Artikelbezeichnung	VE/Stück
Z059	verstellbarer Stirnlochschlüssel Ø 2,5 mm	1/1



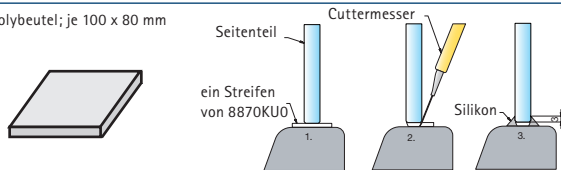
Art.-Nr.	Artikelbezeichnung	VE/Stück
8877HZ	für die Montage von Beschlägen an Glaswänden	1/1

für Duschtürband Pillango



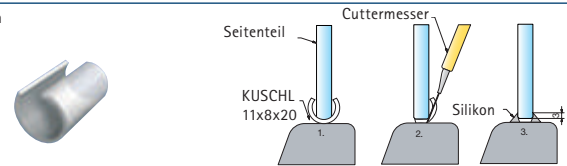
Art.-Nr.	Artikelbezeichnung	VE/Stück
8479ST8	Inbusschlüssel abgewinkelt 4 mm	1/1

zusammen in einem Polybeutel; je 100 x 80 mm



Art.-Nr.	Artikelbezeichnung	VE/Stück
8870KU0	je 2 Platten Weich-PVC in 2 und 3 mm Stärke	1/1

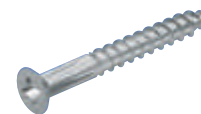
Glasdicke: 6-10 mm



Art.-Nr.	Artikelbezeichnung	VE/Stück
KUSCHL11X8X20	Schlauchstück (1,5 mm) für Kantenschutz	1/1



Art.-Nr.	Artikelbezeichnung	VE/Stück
Z092VA	Spanplattenschraube, Senkkopf, TX25-Antrieb 6x60 A2	1/1
Z092VA5		
Z092VA6		



Art.-Nr.	Artikelbezeichnung	VE/Stück
7083-1VA	Senk-Holzschraube Kreuzschlitz 6 x 50 mm	1/1
S7997A2D5X60	Senk-Holzschraube Kreuzschlitz 5 x 60 mm	1/1



Exzenterstellung mitte  
- kein Versatz -

Exzenterstellung  
- max. Versatz -

Glasdicke 8-10mm

Exzenterstellung frei wählbar, Verstellung mittels Innensechskantschlüssel SW1,5mm

Art.-Nr.	Artikelbezeichnung	VE/Stück
8121KU	Doppelexzentereinsatz für Duschtürbänder Farfalla, Pillango und Papillon, sowie alle Befestigungen mit Glasbohrung Ø18mm und Zapfen Ø8,2mm	1/50

Nullstellung

Exzenterstellung mitte  
- kein Versatz -

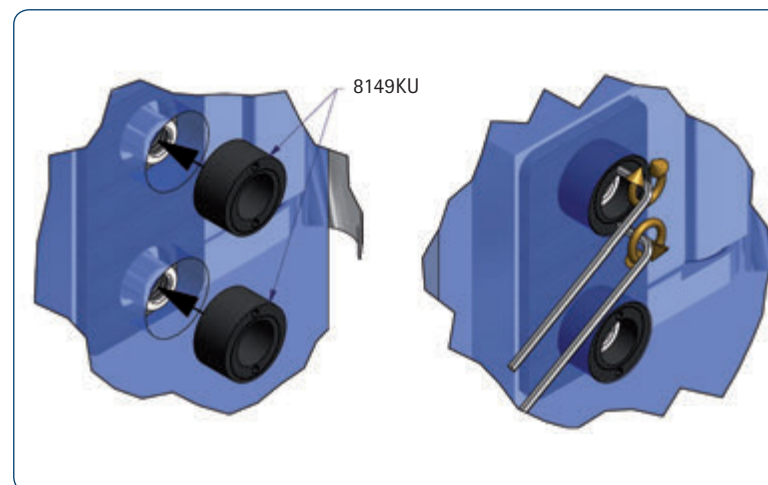
Exzenterstellung  
- max. Versatz -

Glasdicke 8-10mm

Winkel frei wählbar, Verstellung mittels Innensechskantschlüssel SW1,5mm

Art.-Nr.	Artikelbezeichnung	VE/Stück
8149KU	Doppelexzentereinsatz für Duschband Flinter, sowie alle Befestigungen mit Glasbohrung Ø16mm und Zapfen Ø9mm	1/50

Nullstellung



Durch den Einbau des Doppelexzentereinsatzes kann das Glas besser zentriert und dauerhaft positioniert werden.



## Zubehör - Musterkoffer, -ständer



Art.-Nr.	Artikelbezeichnung	VE/Stück
C21	Musterkoffer Inhalt: Farfalla, Pontere, Papillon, Pillango, Zubehör	1/1



Art.-Nr.	Artikelbezeichnung	VE/Stück
C29	Musterkoffer Inhalt: Flamea, Flinter, Fluture, Zubehör	1/1

C41 - Flinter



Art.-Nr.	Artikelbezeichnung	VE/Stück
C40	Musterständer Flamea	1/1
C41	Musterständer Flinter	1/1
C42	Musterständer Fluture	1/1
C43	Musterständer Pontere	1/1
C44	Musterständer Farfalla	1/1
C45	Musterständer Pillango	1/1
C46	Musterständer Papillon	1/1
C47	Musterständer Vivere II	1/1
C48	Musterständer Nivello	1/1
C49	Musterständer Nivello+	1/1
C55	Musterständer Flamea+	1/1



Art.-Nr.	Artikelbezeichnung	VE/Stück
C38	Musterkoffer Inhalt: Nivello, Nivello+, Zubehör	1/1



Art.-Nr.	Artikelbezeichnung	VE/Stück
C51	Musterkoffer Inhalt: Flamea+, Zubehör	1/1




## Minimalistisch transparente Glasregale

mit unseren Glasplattenträgern könne Sie von der kleinen Glasablage bis hin zu hochwertigen, transparenten und eleganten Regalwänden gestalten.






Art.-Nr.	Oberfläche	Glasdicke	Artikelbezeichnung	VE/Stück
10000ZN5	glanzverchromt	6-12 mm	Glasplattenträger, 2 Befestigungsbohrungen Ø 6 mm	1/2
10000ZN1	mattverchromt			
10000RAL	RAL-Farben			

Tragfähigkeit				
max. a	e	e	e	
300 mm	7,5 kg	200 mm	300 mm	6 mm
		3,8 kg	2,5 kg	

Art.-Nr.	Oberfläche	Glasdicke	Artikelbezeichnung	VE/Stück
10020ZN5	glanzverchromt	6-10 mm	Glasplattenträger, 2 Befestigungsbohrungen Ø 4,5 mm	1/20
10020ZN1	mattverchromt			
10020RAL	RAL-Farben			

Tragfähigkeit				
max. a	e	e	e	
500	37,5 kg	200 mm	300 mm	6 mm
		18,7 kg	12,5 kg	

Erklärung der Tragfähigkeit siehe Seite 245.

## Sicherheitsglas (ESG) transparent

Art.-Nr.	Artikelbezeichnung	Bohrung
1100001GLAS	Glas 398x195x6 mm	ungebohrt
1100011GLAS	Glas 398x195x6 mm	gebohrt

(nur für Glasplattenträger 10000) Ø 10 mm

Art.-Nr.	Artikelbezeichnung	Bohrung
1100030GLAS	Glas 800x195x6 mm	ungebohrt
1100033GLAS	Glas 800x195x6 mm	gebohrt

(nur für Glasplattenträger 10000) Ø 10 mm


Art.-Nr.	Artikelbezeichnung	Bohrung
1100050GLAS	Glas 800x195x6 mm	ungebohrt
1100055GLAS	Glas 800x195x6 mm	gebohrt

(nur für Glasplattenträger 10000) Ø 10 mm


## Zubehör - Glasplattenträger



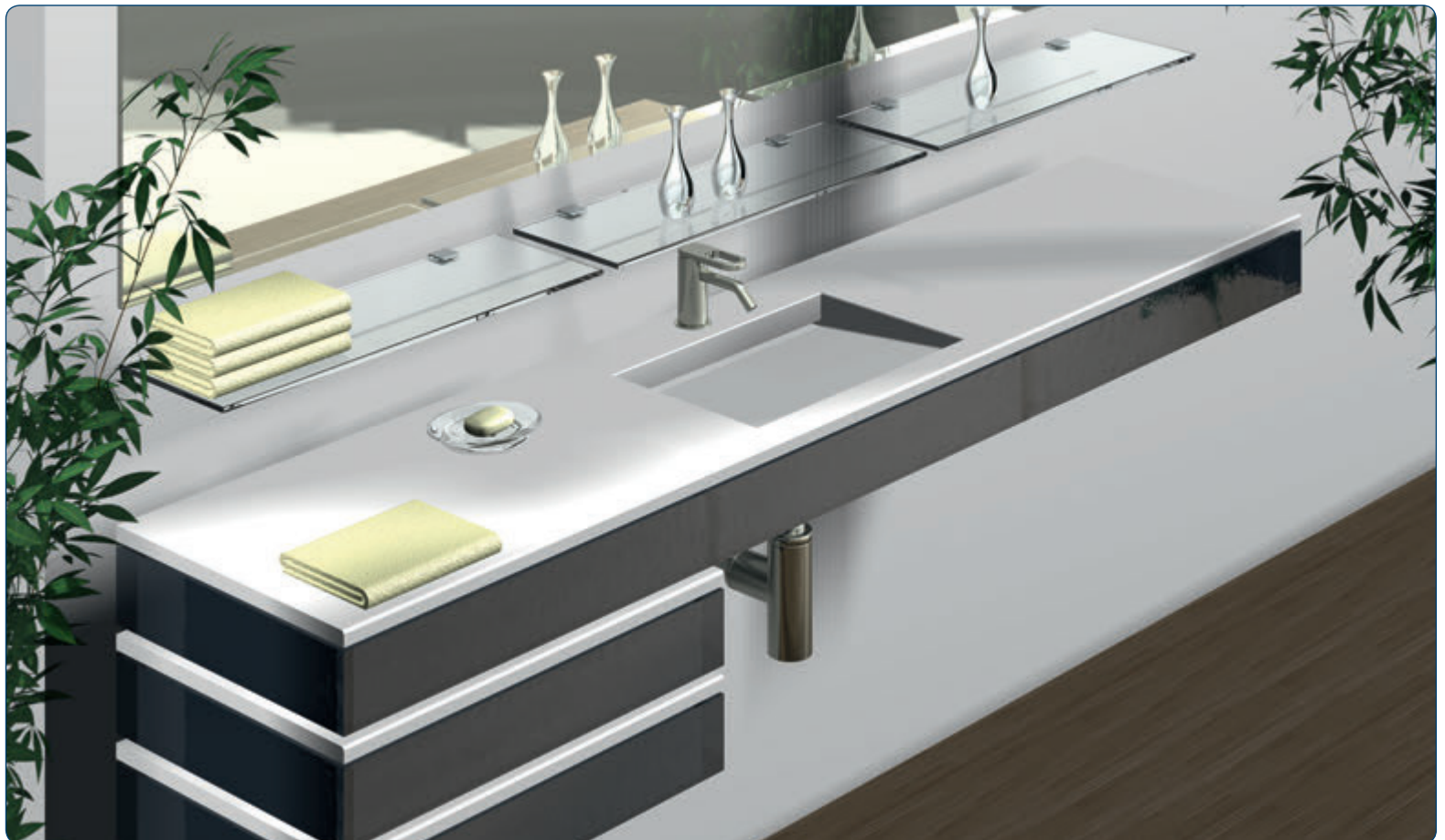
Art.-Nr.	Oberfläche	Glasdicke	Artikelbezeichnung	VE/Stück
2880ZN5	glanzverchromt	6-10 mm	Glasplattenträger, 1 Befestigungsbohrung Ø 4,5 mm	1/20
2880ZN1	mattverchromt			
2880RAL	RAL-Farben			
2880VA2	Edelstahl			

Tragfähigkeit				
max. a	e	e	e	
100 mm	200 mm	300 mm		
300	7,5 kg	3,75 kg	2,5 kg	6 mm

Art.-Nr.	Oberfläche	Glasdicke	Artikelbezeichnung	VE/Stück
2884ZN5	glanzverchromt	6-10 mm	Glasplattenträger, 2 Befestigungsbohrungen Ø 4,5 mm	1/20
2884ZN1	mattverchromt			
2884RAL	RAL-Farben			
2884VA2	Edelstahl			

Tragfähigkeit				
max. a	e	e	e	
100 mm	200 mm	300 mm		
300	7,5 kg	3,75 kg	2,5 kg	6 mm

Erklärung der Tragfähigkeit siehe Seite 245.





Art.-Nr.	Oberfläche	Glasdicke	Artikelbezeichnung	VE/Stück
2877ZN5	glanzverchromt	6-10 mm	Glasplattenträger, 1 Befestigungsbohrung Ø 6 mm	1/20
2877ZN1	mattverchromt			
2877RAL	RAL-Farben			
2877VA2	Edelstahl			

**Tragfähigkeit**

max. a	e1	e2	e3	
100 mm	100 mm	200 mm	300 mm	
300 mm	7,5 kg	3,75 kg	2,5 kg	6 mm

Art.-Nr.	Oberfläche	Glasdicke	Artikelbezeichnung	VE/Stück
2881ZN5	glanzverchromt	6-10 mm	Glasplattenträger, 2 Befestigungsbohrungen Ø 4,5 mm	1/20
2881ZN1	mattverchromt			
2881RAL	RAL-Farben			
2881VA2	Edelstahl			

**Tragfähigkeit**

max. a	e	e	e	
100 mm	100 mm	200 mm	300 mm	
500 mm	30 kg	15 kg	10 kg	6 mm

Die Maximallast kann als empfohlener Wert verstanden werden. Die Bruchlast liegt erheblich über dem empfohlenen Wert. Eine Erweiterung der Regale ist problemlos möglich, bitte beachten Sie die maximale Abmessung max. a.





# Up to date mit der Pauli Akademie

**PAULI** **AKADEMIE**  
SCHULUNG SCHAFFT VORSPRUNG



Die Pauli Akademie ist eine Schulungsabteilung der Pauli + Sohn GmbH, die es sich zur Aufgabe gemacht hat, baurelevantes Wissen zu vermitteln. Als einer der führenden Hersteller von Glasbauelementen setzt Pauli + Sohn traditionell Maßstäbe in Sachen Produktvielfalt, Design und Sicherheit. Das Angebot der Schulungsseminare ist speziell auf Planer, Händler und Handwerker zugeschnitten. Unsere Schulungszentren halten außerdem wertvolle Anregungen für Sie bereit und bringen Ihnen die gesamte Pauli + Sohn Produktwelt näher. Durch die enge Zusammenarbeit unserer Techniker und Designer entstehen gleichermaßen

innovative wie designorientierte Produkte. So werden Details geschaffen, auf die man nicht mehr verzichten möchte und Techniken, mit denen sich altbekannte Probleme in Luft auflösen. Wir setzen darüber hinaus das ständige Feedback unserer Kunden bei den Schulungsveranstaltungen in die Tat um und machen Gutes noch besser. Informieren Sie sich im Internet auf [www.pauli.de](http://www.pauli.de) über aktuelle Schulungstermine. Nicht jeder Kunde sitzt in der Nähe der Schulungszentren, daher bietet die Pauli Akademie auch Schulungen bei ausgesuchten Partnern an. Fragen Sie unser Kompetenzteam in Waldbröll!

**PAULI AKADEMIE**  
on Tour



**PAULIANUM**  
P+S KOMPETENZ LIVE



**MANNHEIM FORUM**  
KOMPETENZ LIVE



**RADEBEUL**



**MAINTOWN FORUM**  
P+S KOMPETENZ LIVE



PONTERE  
FLAMEA+  
FLAMEA  
PAVONE  
FARFALLA  
PILLANGO  
PAPILLON  
FLINTER  
NIVELLO+  
NIVELLO  
FLUTURE  
VIVERE II  
Trennwand-  
stütze  
Zubehör

## Unsere Seminarangebote

Profitieren Sie von unserem Wissen und unserem Erfahrungsschatz rund um den Duschenbereich. Ob Workshop, Basisseminare oder die Duschenmasterreihe, in unterschiedlichen Seminaren beraten Sie unsere Experten der Pauli Akademie kompetent und immer aktuell.

Den QR-Code einfach mit Ihrem QR-Code Reader scannen. Die App gibt es kostenlos im App Store oder Android Market zum Beispiel i-nigma oder Xzing.



### Basis – Seminar Duschen

Grundlagen, Produkte und Anwendungen

- Übersicht und Funktionen der Duschtürsysteme und Beschlagserien
- Die richtige Beschlagauswahl für die bauliche Situation
- Kernpunkte zur Stabilität (Aussteifung) und Dichtigkeit
- Anforderungen an die Montage und Wandbefestigung
- Die richtige Auswahl der Dichtprofile.

**Voraussetzungen:** keine  
Ein Zertifikat zu dem Seminar wird ausgestellt.



### Duschen: Profi – Montage – Seminar und Workshop

Grundlagen und praktische Übungen

- Vermittlung von systematischem Basiswissen für das Aufmaß
- Grundlagen und praktische Übungen
- richtiges Verbauen
- Situationen analysieren und aus Fehlern lernen
- Arbeiten mit den Aufmaß- und Glasbestellskizzen
- Workshop Duschen Montage mit Dichtprofilzuschnitt

**Voraussetzungen:** Duschen: Basis – Seminar oder  
Duschenmaster Level 1  
Ein Zertifikat zu dem Seminar wird ausgestellt.



### Duschen: Profi – Verkäufer – Seminar Modul 1

Duschenanwendungen sicher planen und beraten

**Ziel des Seminars**

- Kompetent reale Einbausituationen fachgerecht beurteilen, beraten und verkaufen

**Inhalt**

- Auswahl der richtigen Duschtürsysteme und Zubehör an Hand unterschiedlicher Kriterien
- Übungen an Hand von Badgrundrisszeichnungen und Bildern
- Zeichnen und Vortragen der gefundenen Lösungen
- Empfehlungen für notwendige schriftliche Vereinbarungen im Angebot
- Verbauung nach Anforderung der DIN EN 14428

**Voraussetzungen:** Duschen: Basis – Seminar oder  
Duschenmaster Level 1  
Ein Zertifikat zu dem Seminar wird ausgestellt.



### Duschenmaster Reihe

Mehrstufige Seminarreihe zum Duschenprofi

Mit der Teilnahme an den Seminaren „Duschenmaster“ der Pauli Akademie führt der Inhaber den Nachweis, im Umgang mit P+S Duschsyste-men, geschult zu sein. Der Absolvent kennt die Anforderungen der DIN EN 14428 als rechtliche Grundlage der Verbauung und hat Fachwissen für professionelle Beratung und Montage erworben. Dadurch ist der Absolvent in der Lage bauliche Situationen umfassend zu bewerten und optimale Lösungen vom Aufmaß bis zur Montage von Ganzglasduschen zu erzielen.

Weitere Informationen zu dieser Schulungsreihe – siehe nächste Doppelseite







- PONTERE
- FLAMEA+
- FLAMEA
- PAVONE
- FARFALLA
- PILLANGO
- PAPILLON
- FLINTER
- NIVELLO+
- NIVELLO
- FLUTURE
- VIVERE II
- Trennwandstütze
- Zubehör



## Der Weg zum Duschenmaster

Durch Erreichen des Duschenmaster ist der Absolvent in der Lage bauliche Situationen umfassend zu bewerten und optimale Lösungen vom Aufmaß bis zur Montage von Ganzglasduschen zu erzielen. Inhalte zur richtigen Auswahl und zum Zuschnitt von Dichtprofilen werden ebenso vermittelt, wie das Planen und Erstellen von Glaszeichnungen mit dem Pauli „Duschen Konfigurator“. Dieses Wissen erhöht die

Qualität und Wirtschaftlichkeit der täglichen Arbeit erheblich.

**Qualifizierte Fachbetriebe**

Die Pauli Akademie sucht seit Herbst 2011 neue Teilnehmer an den Duschenkursen.

Dieses Zertifikat wird in 5 Aufbaubereichen erteilt und zeichnet den Anbieter durch gezieltes und professionelles Wissen aus. Eine optimale Beratung, Planung und Installation der Duschenbereiche wird so sicher gestellt.

Als qualifizierter Fachbetrieb mit der Duschenmasterauszeichnung bieten wir Ihnen eine namentliche Nennung auf unsere Internetseite an. Über eine Postleitzahlsuchfunktion können so Architekten und Planer Sie als Duschenprofi in Ihrer Nähe finden.



## Duschenmaster Level I

### Lerninhalte:

Vermittlung von systematischem Basiswissen mit Bezug auf die verschiedenen Eigenschaften und Anwendungsmöglichkeiten.

- Übersicht und Funktionen der Duschtürsysteme und Beschlagserien
- Beurteilung der baulichen Situation
- Feststellung der Kundenansprüche
- Die richtige Beschlagauswahl für die bauliche Situation
- Wege zum richtigen Aufmaß
- Kernpunkte zur Stabilität (Aussteifung) und Dichtigkeit
- Anforderungen an die Montage und Wandbefestigung
- Die richtige Auswahl der Dichtprofile

### Zielsetzung:

Das Seminar gibt Ihnen einen umfangreichen Überblick über die pauli – Produkte der unterschiedlichen Bereiche und deren grundsätzliche Einsatzmöglichkeiten. Vermittlung von systematischem Basiswissen für die erfolgreiche Planung und Gestaltung von Duschen.

### Zielgruppe:

Berater, Duschenplaner und Verarbeiter

### Voraussetzungen:

Basisseminar Duschen



## Duschenmaster Level II

### Lerninhalte:

Vermittlung von Beratungs- und Fachkompetenzen, sowie Planungssicherheit für jede Einbausituation. Individuelle Duschenlösungen skizzenhaft darstellen und präsentieren.

### Grundlagen Level II

- Praxisgerechte Anwendungen
- Sonderlösungen und barrierefreie Duschabtrennungen
- Empfehlungen für notwendige schriftliche Vereinbarungen
- Was ist zu beachten im Hotel- und Objektbereich?
- Reklamationen – aus Fehlern lernen. Erfahrungen analysieren, bearbeiten, lösen
- Workshop Dichtprofilzuschnitt
- Empfehlungen für notwendige schriftliche Vereinbarungen

### Zielsetzung:

Das Seminar gibt Ihnen einen umfangreichen Überblick über die pauli – Produkte der unterschiedlichen Bereiche und deren grundsätzliche Einsatzmöglichkeiten. Vermittlung von systematischem Basiswissen für die erfolgreiche Planung und Gestaltung von Duschen.

### Zielgruppe:

Berater, Duschenplaner und Verarbeiter

### Voraussetzungen:

Duschenmaster Level I



## Duschenmaster Level III

### Lerninhalte:

Ziel sind die Fachkompetenzen und handwerkliche Fähigkeiten zu vertiefen. Der Fokus liegt darin, die bauliche Situation vollständig zu erfassen und im Aufmaß zu berücksichtigen und die Arbeit mit einer fachgerechten Montage abzuschließen.

### Grundlagen Level III

- Simulation eines Beratungsgesprächs
- Aufmaß an realen Einbausituationen
- Berechnung + Anfertigung der Glasbestellzeichnungen
- Workshop Duschenmontage
- Wissensüberprüfung

### Zielsetzung:

Das Seminar gibt Ihnen einen umfangreichen Überblick über die pauli – Produkte der unterschiedlichen Bereiche und deren grundsätzliche Einsatzmöglichkeiten. Erhöhung der Fachkompetenz bei der Planung, Montage und Vertrieb von Duschabtrennungen.

### Abschluss:

Sie erhalten den Titel „Duschenmaster“, bekommen ein Zertifikat und können auf Wunsch auf unserer Webseite als Partner gelistet werden.

### Zielgruppe:

Berater, Duschenplaner und Verarbeiter

### Voraussetzungen:

Duschenmaster Level I und Level II



PONTERE

FLAMEA+

FLAMEA

PAVONE

FARFALLA

PILLANGO

PAPILLON

FLINTER

NIVELLO+

NIVELLO

FLUTURE

VIVERE II

Trennwand-  
stütze

Zubehör



## Die richtige Ausstattung macht's



Auch bei Ausstellungsstücken setzt die Marke pauli hohe Maßstäbe: Mit den pauli-Duschenmodulen schaffen Sie Atmosphäre und zeigen Ihren Kunden die vielseitigen Möglichkeiten - vom Beschlag bis zu den Einbausituationen

oder Sonderlösungen. Das Sortiment beinhaltet nicht nur Duschenmodule. Vordächer, Fassaden und auch Brüstungen können Ihren Showroom ins rechte Licht rücken. Diese Produktlösungen können Sie problemlos in

Ihrem Showroom positionieren und für Ihren Messeauftritt verwenden. Gerne beraten und unterstützt Pauli+Sohn Sie bei der Planung und Ausführung. Informationen finden Sie unter [www.pauli.de](http://www.pauli.de).



Ausstellungsobjekt C32 „Trio“ für Ihren Showroom



Musterkoffer und Musterständer zur Produktdemonstration

- PONTERE
- FLAMEA+
- FLAMEA
- PAVONE
- FARFALLA
- PILLANGO
- PAPILLON
- FLINTER
- NIVELLO+
- NIVELLO
- FLUTURE
- VIVERE II
- Trennwand-stütze
- Zubehör



## Neue Duschenobjekte für Ihren Showroom



Wir haben für Sie neue Showroom-Elemente entwickelt und bis ins kleinste Detail geplant. Wir bieten Ihnen alle wichtigen Informationen und genaue Bauzeichnungen.

**Die Gesamthöhe der Duschenobjekte kann individuell an die Räumlichkeiten angepasst werden. Unsere Anwendungstechnik berät Sie gerne.**

**Duschobjekt Nr: 1**  
mit 2 Duschanwendungen  
Größe: ca. 2450/ 900/ Höhe 2200mm

**Pos.1 Nischendusche bestehend aus:**  
2x Hebe-Senk-Pendeltürflügel Modell Pavone ohne seitliche und untere Türdichtung verbaut  
2x flächenbündige Griffe  
Die Duschwanne ist optimiert für die Verbauung ohne Dichtprofil.

**Pos.2 Eckdusche bestehend aus:**  
2x Falttürflügel Beschläge Modell Flamea+ in Kombination mit Modell Flinter nach innen und außen hin öffnend  
1x Seitenteil mit Handtuchstange und abgesenktem Boden



**Duschobjekt Nr: 2**  
mit 3 Duschanwendungen  
Größe: ca. 3400/1050/ Höhe 2750mm

**Pos.1 Eckdusche bestehend aus:**  
1x Pendeltürflügel Beschläge Model Flamea+  
1x Stangengriff  
2x Seitenteile mit Winkelverbinder und Handtuchhalter.  
Der Duscboden ist abgesenkt und optimiert für die Verbauung ohne Dichtprofil.

**Pos.2 Nischendusche bestehend aus:**  
2x Hebe-Senk-Pendeltürflügel Beschläge Model Pavone ohne seitliche und untere Türdichtung verbaut.  
2x flächenbündige Griffe.  
Die Duschwanne ist optimiert für die Verbauung ohne Dichtprofil.

**Pos.3 Eckdusche bestehend aus:**  
2x Falttürflügel Beschläge Model Flamea+ in Kombination mit Model Flinter nach innen und außen hin öffnend  
1x Seitenteil mit Handtuchstange und abgesenktem Boden.

PONTERE

FLAMEA+

FLAMEA

PAVONE

FARFALLA

PILLANGO

PAPILLON

FLINTER

NIVELLO+

NIVELLO

FLUTURE

VIVERE II

Trennwand-  
stütze

Zubehör



## Die 5 Schritte zu Ihrer online konfigurierten Glasdusche

Dieses Portal [www.duschenplaner.de](http://www.duschenplaner.de) zur Planung von Ganzglasduschen erleichtert Ihnen optimal Ihre Planung und Auftragsbearbeitung. Über die stetigen Aktualisierungen werden Sie automatisch per Newsletter informiert. Gehen Sie wie folgt vor:



**1**

### Allgemeine Konfiguration


- Auswahl der Einbausituation
- Auswahl des Modelltyps
- Auswahl des Beschlags
- Auswahl der Farbe des Beschlags



**2**

### Bestimmen der Gesamtmaßwerte

- Grundmaße der Dusche eingeben
- Beschlagpositionen bestimmen
- Wanneneinrückmaß eingeben
- mögliche Zusatzfunktionen



**3**

### Nachbearbeitung der Einzelscheiben

- Beschlagenelemente + Zubehör konfigurieren
- Glasbearbeitung (Zusatzbohrungen)



**4**

### Optionales Zubehör für Ihre Dusche

- Bei großen Duschen, Möglichkeiten zur Aussteifung mit Stabstangen




















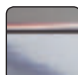

















**5**

### Abschluss Ihrer Konfiguration

- Dokumenten/-Aktionscenter
- Herunterladen/Ausdrucken der Montageansicht, Stückliste, Glasbestellskizzen
- Daten per Mail versenden



## ■ Kurzbeschreibung für Farben und Oberflächen

ZN = Zink (ZAMAK®)		MS = Messing		E = Aluminium	
	ZN1 = mattverchromt		MS7 = glanzverchromt		E0/14 = weiß RAL 9016
	ZN5 = glanzverchromt		MS10 = mattverchromt		E1/22 = geschliffen, silberfarbig eloxiert
	ZNPVD22 = Edelstahleffekt		MSPVD22 = Edelstahleffekt		E1/23 = geschliffen, edelstahlfarbig eloxiert (Edelstahleffekt)
	ZNPVD20 = Gold-Optik		MSPVD20 = Gold-Optik		E3/50 = glanzverchromt
	ZN35 = schwarz matt RAL 9005 (pulverbeschichtet)		MS35 = schwarz matt RAL 9005 (pulverbeschichtet)		E6EV1 = Alu-Optik (silberfarbig eloxiert)
	ZN36 = schwarz glänzend RAL 9005 (pulverbeschichtet)		MS36 = schwarz glänzend RAL 9005 (pulverbeschichtet)		E6/EV5 = glanzeloxiert
	ZNPVD35 = schwarz matt		MSPVD35 = schwarz matt		AL35 = schwarz matt RAL 9005 (pulverbeschichtet)
	ZNPVD36 = schwarz glänzend		MSPVD36 = schwarz glänzend		AL36 = schwarz glänzend RAL 9005 (pulverbeschichtet)
					E6C35 = schwarz eloxiert
KU = Kunststoff			VA = Edelstahl		
	KU0 = transparent		VA = Oberfläche geschlichtet		
	KU3 = schwarz		VA1 = poliert		
	KU5 = glasklar		VA2 = matt gebürstet		
	KU6 = mattverchromt				
	KU7 = glanzverchromt				
	KU22 = Edelstahleffekt				
	KU6U7 = seidenmatt				

PONTERE

FLAMEA+

FLAMEA

PAVONE

FARFALLA

PILLANGO

PAPILLON

FLINTER

NIVELLO+

NIVELLO

FLUTURE

VIVERE II

Trennwand-  
stütze

Zubehör



PONTERE

FLAMEA+

FLAMEA

PAVONE

FARFALLA

PILLANGO

PAPILLON

FLINTER

NIVELLO+

NIVELLO

FLUTURE

VIVERE II

Trennwand-  
stütze

Zubehör



Pauli + Sohn GmbH  
Beste Verbindungen

**Vertrieb:** Eisenstraße 2, D-51545 Waldbröl  
**Telefon:** +49 (0) 22 91/92 06-0  
**Fax:** +49 (0) 22 91/92 06-681

**Produktion:** Industriestraße 20, D-51597 Morsbach  
**Telefon:** +49 (0) 22 94/98 03-0  
**Fax:** +49 (0) 22 94/98 03-881  
**Web:** www.pauli.de  
**e-Mail:** pauli@pauli.de

**Pauli + Sohn GmbH**  
Alle Bilder, technischen Zeichnungen und deren Beschreibungen sind urheberrechtlich geschütztes Eigentum der Pauli + Sohn GmbH. Technische Maßangaben innerhalb des Kataloges sind unverbindlich. Konstruktionsänderungen sind vorbehalten. Bitte beachten Sie unsere Schutzrechte. Für Druckfehler und Irrtümer, die bei der Herstellung unterlaufen sind, ist jede Haftung ausgeschlossen.

www.pauli.de

Stand: März 2018

**ClimatePartner**<sup>o</sup>  
**wir drucken klimaneutral**

Klimaneutral drucken mit ClimatePartner bedeutet angewandter Klimaschutz und zuverlässiger Emissionsausgleich auf höchstem Niveau.





## Allgemeine Geschäftsbedingungen

(Auszug)

Pauli + Sohn GmbH  
Beste Verbindungen

### AGB

Bestellungen von Produkten aus diesem Katalog führen wir ausschließlich auf der Grundlage und unter Geltung unserer „Allgemeinen Verkaufs- und Lieferbedingungen“ durch. Hiervon abweichende Bedingungen, z. B. allgemeine Einkaufsbedingungen, werden von uns nicht akzeptiert und wir behalten uns ausdrücklich vor, Bestellungen, in denen auf derartige abweichende Bedingungen hingewiesen wird, nicht auszuführen. Unsere „Allgemeinen Verkaufs- und Lieferbedingungen“ können Sie in unseren Geschäftsräumen sowie im Internet auf unserer Homepage [www.pauli.de](http://www.pauli.de) einsehen. Zudem übersenden wir Ihnen gerne ein Exemplar auf Anfrage per Post oder Telefax.

Erfüllungsort für sämtliche vertraglichen Verpflichtungen sowie der Gerichtsstand für alle gerichtlichen Auseinandersetzungen sind im kaufmännischen Rechtsverkehr ausschließlich der Sitz unseres Unternehmens in Morsbach.

### Schutzrechte

Für zahlreiche Artikel in diesem Katalog sind Patente, Gebrauchs- oder Geschmacksmuster angemeldet oder eingetragen.

Der vorliegende Katalog ist ausschließlich für den Empfänger bestimmt. Er darf nicht weiterverliehen oder Wettbewerbsunternehmen überlassen werden.

Der Herausgeber behält sich das Rückforderungsrecht vor.

### Copyright

Nachdrucke – auch auszugsweise – bedürfen unserer ausdrücklichen, schriftlichen Genehmigung.

### Haftungsausschluss

Der Herausgeber haftet nicht für Druckfehler und Irrtümer in diesem Katalog. Druckbedingte Farbabweichungen sind möglich. Im Rahmen der Weiterentwicklung unseres Programms behalten wir uns technische Änderungen sowie den Wegfall einzelner Artikel ohne besondere Ankündigung vor.

PONTERE

FLAMEA+

FLAMEA

PAVONE

FARFALLA

PILLANGO

PAPILLON

FLINTER

NIVELLO+

NIVELLO

FLUTURE

VIVERE II

Trennwand-  
stütze

Zubehör





## Pauli + Sohn GmbH

Werk I:

Eisenstraße 2

D-51545 Waldbröl

Telefon: +49 (0) 22 91-92 06-0

Fax: +49 (0) 22 91-92 06-681

Werk II:

Industriestraße 20

D-51597 Morsbach

Telefon: +49 (0) 22 94-98 03-0

Fax: +49 (0) 22 94-98 03-881

[www.pauli.de](http://www.pauli.de)

[info@pauli.de](mailto:info@pauli.de)